

# Cast Steel & Forged Steel Valves



## 鑄鋼弁・鍛鋼弁

### 製品保証

完成検査後18ヶ月又は使用後12ヶ月のどちらか短い期間内で、正常な使い方、弊社の設計・製作上の不備に起因する故障が発生した場合は、製品又は、製品の故障した部位を無償にて修理又は交換いたします。但し、下記の場合は有償とさせていただきます。尚、別途契約がある場合は、その契約が優先します。

- (1)カタログ及び取扱説明書から逸脱した誤ったご使用方法をされた場合
- (2)異物噛み込みや、過度の水垢付着など、取り扱い上の不注意に起因する場合
- (3)弊社以外の第三者による分解・修理・改造が行われた場合
- (4)風水害・地震・雷など天災及び火災、公害(特殊環境)、塩害、戦争、テロなどの不可抗力による場合
- (5)その他弊社責任と認められないことに起因する場合

製品の使用、又は製品の故障・不具合等から誘発される損害は、弊社保証の対象範囲から除外させていただきます。

-  ●本カタログに記載する製品の仕様・性能数値・価格は、一般的な使用条件を基にしており、機種選定の目安として提示するものです。各製品の仕様と使用される流体、温度、圧力等の条件を確認の上、製品を選定してください。
- 本カタログに記載する製品は、医療器具、原子力発電設備、航空機等、特別な品質レベルが要求される用途に適するよう設計、製造されたものではありません。
- 本カタログに記載する製品は、日本国内でのご使用を対象としています。輸出する場合には、輸出当事者において外国為替及び外国貿易法の輸出管理令の規定に基づく経済産業省の輸出許可を取得する必要があります。
- 本カタログは改善等のため、記載内容を予告なく変更、改訂することがあります。ご了承願います。改訂前の当該製品のカタログの版は無効となりますのでご注意ください。
- 本カタログ記載内容の無断転載を禁じます。ご不明の点は、当社までお問い合わせください。
- 本カタログに記載の製品をご使用される場合、取扱説明書に記載の注意事項を守り、正しくご使用ください。
- は株式会社プロテリアルの登録商標です。

取扱店

### 株式会社プロテリアル


<https://www.proterial.com/>

配管機器統括部

<https://www.hyoutan1912.proterial.com/>

本社	☎(044)385-9395	FAX(03)6837-2972
高崎営業所	☎(027)367-1577	FAX(027)202-0478
北日本支店	☎(022)267-0216	FAX(022)266-7891
北海道オフィス	☎(011)806-1786	FAX(011)806-1792
中日本支社	☎(044)385-9385	FAX(052)307-4807
西日本支社	☎(06)7669-3763	FAX(06)7669-3736
中国支店	☎(082)535-1708	FAX(082)553-0723
九州支店	☎(092)687-5267	FAX(092)687-5268

株式会社プロテリアル

 鋳鋼弁・鍛鋼弁は、  
優れた封止性能を有する手動弁です。  
環境保全と省エネルギーに貢献します。

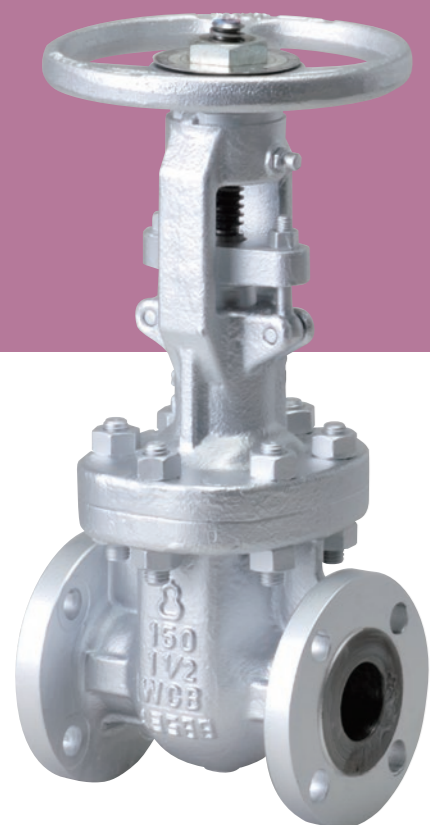
高温高圧配管制御への要望にお応えし、  
ごみ処理プラント、ボイラー、工業炉燃焼装置、  
さまざまな高温蒸気配管から石油プラントまで、  
幅広くご使用いただけます。

鋳鋼弁・鍛鋼弁  
の  
用途

# 鋳鋼弁

P5~P9

JPI及びAPIの規格に基づいて設計しました。  
JIS 10/20/30/40/63K、ASME 150/300/600lbのフランジ接続の  
他、受注生産にてパッドウェルド接続にも対応します。

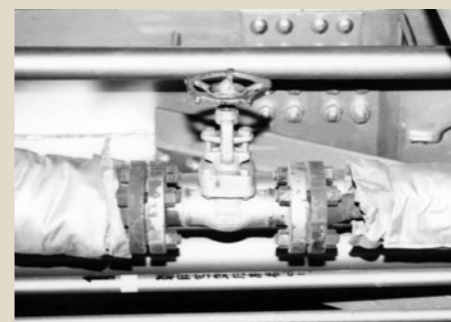


 鋳鋼弁・鍛鋼弁の選定について

流体・温度・圧力にあわせて、鋳鋼弁・鍛鋼弁をそれぞれ選定ください。  
また、玉形弁・仕切弁の自動化につきましては、ご指定にあわせて、アクチュエータを装着いたします。  
操作電源・動力電源仕様、最大締め切り圧等ご確認の上、当社までお問い合わせください。

使用温度・圧力範囲と検査圧力については、次のページをご覧ください。

高温・高圧に適したコンパクトタイプの経済的なバルブを実現しました。  
800lbタイプのソケットウェルド接続仕様をはじめとして、JIS 10/20/  
30/40/63K、ASME 150/300/600lbのフランジ接続仕様も取り  
揃えています。



# 鍛鋼弁

P11~P23



## 使用温度・圧力範囲と検査圧力

下記記載の規格のうちで、西暦年を付記してあるものは、記載の年の版を適用し、その後の改正版(追補を含む。)は適用しません。  
西暦年の付記がない規格は、その最新版(追補を含む。)を適用します。

### ● 検査圧力

適用材質: ASTM A216 WCB (JIS G5151 SCPH2 相当材) / ASTM A105 (JIS SFVC2A 相当材)

1. API 598-1996 (※)			2. JPI-7S-39-2003 (※)			3. JIS B 2003-2013 (※)		
クラス	弁箱耐圧 MPa	弁座漏れ MPa	クラス	弁箱耐圧 MPa	弁座漏れ MPa	クラス	弁箱耐圧 MPa	弁座漏れ MPa
クラス150	3.10	2.16	クラス150	3.10	2.16	JIS10K	2.10	1.54
クラス300	7.76	5.61	クラス300	7.76	5.61	JIS20K	5.10	3.74
クラス600	15.34	11.22	クラス600	15.34	11.22	JIS30K	7.65	5.61
クラス800	20.51	14.98	クラス800	20.51	14.98	JIS40K	10.20	7.48

(※)検査は水に換えて空気を使用する場合があります。

### ● 圧力-温度基準 ASME B16.34-1996/API 602-1993

適用材質: ASTM A216 WCB (JIS G5151 SCPH2 相当材) / ASTM A105 (JIS SFVC2A 相当材)

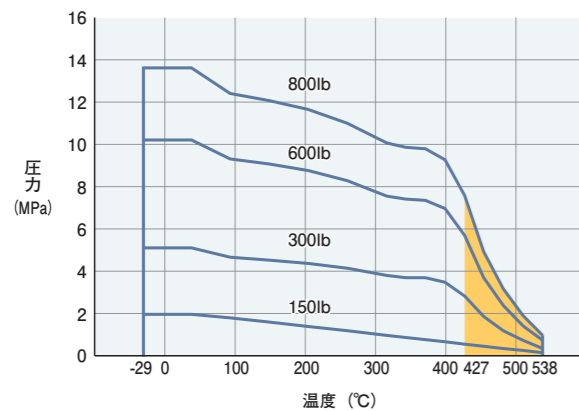
温度 ℃	クラス150 MPa	クラス300 MPa	クラス600 MPa	クラス800 MPa
-29~38	1.96	5.10	10.21	13.62
93	1.79	4.66	9.31	12.41
149	1.59	4.52	9.07	12.07
204	1.38	4.37	8.76	11.65
260	1.18	4.14	8.28	11.00
316	0.96	3.80	7.55	10.07
343	0.86	3.69	7.41	9.86
371	0.76	3.69	7.35	9.79
399	0.66	3.48	6.96	9.27
427	0.55	2.82	5.69	7.58
454	0.45	1.86	3.69	4.93
482	0.34	1.18	2.38	3.17
510	0.25	0.73	1.41	1.90
538	0.14	0.34	0.73	0.96

(注)WCBは427℃以上、SCPHは425℃以上で長時間使用、もしくは両材質において450℃以上で使用する場合は、材料の黒鉛化にご注意ください。

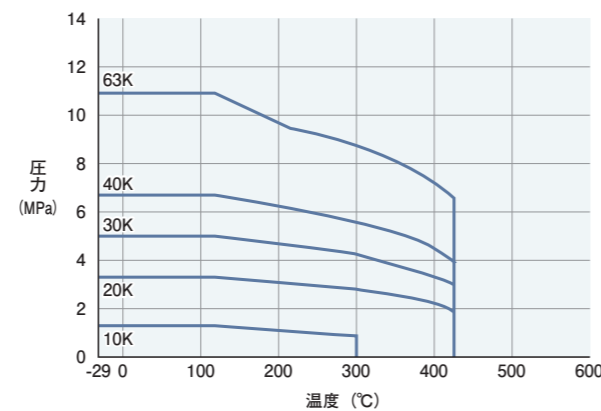
### ● 圧力-温度基準 JIS B 2220/JIS B 2071

適用材質: JIS G5151 SCPH2 (ASTM A216 WCB 相当材) / JIS G3202 SFVC2A (ASTM A105 相当材)

温度 ℃	クラス10K MPa	クラス20K MPa	クラス30K MPa	クラス40K MPa	クラス63K MPa
-29~120	1.4	3.4	5.1	6.8	10.7
220	1.2	3.1	4.6	6.2	9.7
300	1.0	2.9	4.3	5.7	9.0
350	—	2.6	3.9	5.2	8.1
400	—	2.3	3.4	4.6	7.2
425	—	2.0	3.0	4.0	6.3



ANSI 弁



JIS 弁

# 鑄鋼弁

# Cast Steel Valves

## 一般弁

10K/150lb、20K・30K/300lb、40K/600lb…… P6  
※ASTM A216 WCB 以外の材質については、弊社までお問い合わせください。

## ベローズバルブ

10K/150lb、20K・30K/300lb…… P8

# 一般弁

鋳鋼弁

鋳鋼弁

一般弁

## 10K/150lb クラス

弁種		玉形弁 フランジ			仕切弁 フランジ			逆止め弁 フランジ	
接続		フランジ			フランジ			フランジ	
製品略号		S10KFGO S150FGO			S10KFSO S150FSO			S10KFCS S150FCS	
形状									
A	B	L	H	D	L	H	D	L	H
40	1½				165	342	160	203	155
50	2	203	374	200	178	376	200	216	173
65	2½	216	407	250	190	432	200	241	174
80	3	241	421	300	203	483	250	292	216
100	4	292	488	300	229	553	250	330	279
125	5	356	457	350	254	639	300	356	279
150	6	406	496	400	267	751	300	495	369
200	8	495	608	450	292	932	350	622	402
250	10	622	721	550	330	1128	450	698	471
300	12	698	840	600	356	1336	500	787	553
350	14				381	1464	500	864	635
400	16				406	1766	600	978	641
450	18				432	1964	600		
500	20				457	2129	600		
600	24				508	2564	720		

単位:mm

## 20K/300lb クラス

弁種		玉形弁 フランジ			仕切弁 フランジ			逆止め弁 フランジ	
接続		フランジ			フランジ			フランジ	
製品略号		S20KFGO S300FGO			S20KFSO S300FSO			S20KFCS S300FCS	
形状									
A	B	L	H	D	L	H	D	L	H
40	1½				190	365	200	267	163
50	2	267	374	200	216	402	200	292	164
65	2½	292	398	250	241	453	200	318	176
80	3	318	402	300	283	481	250	356	223
100	4	356	523	350	305	583	300	400	300
125	5	400	530	400	381	693	300	444	326
150	6	444	677	450	403	778	350	533	394
200	8	559	757	550	419	972	450	622	446
250	10	622	814	600	457	1182	500	711	501
300	12	711	922	700	502	1374	600		
350	14				762	1625	600		
400	16				838	1795	600		
450	18				914	1995	720		
500	20				991	2195	720		
600	24								

単位:mm

## 30K クラス

弁種		玉形弁 フランジ			仕切弁 フランジ			逆止め弁 フランジ	
接続		フランジ			フランジ			フランジ	
製品略号		S30KFGO			S30KFSO			S30KFCS	
形状									
A	B	L	H	D	L	H	D	L	H
40	1½				190	365	200	267	163
50	2	267	374	200	216	402	200	292	164
65	2½	292	398	250	241	453	200	318	176
80	3	318	402	300	283	481	250	356	223
100	4	356	523	350	305	583	300	400	300
125	5	400	530	400	381	693	300	444	326
150	6	444	677	450	403	778	350	533	394
200	8	559	757	550	419	972	450	622	446
250	10	622	814	600	457	1182	500	711	501
300	12	711	922	700	502	1374	600		
350	14				762	1625	600		
400	16				838	1795	600		
450	18								
500	20								
600	24								

単位:mm

## 40K/600lb クラス

弁種		玉形弁 フランジ			仕切弁 フランジ			逆止め弁 フランジ	
接続		フランジ			フランジ			フランジ	
製品略号		S40KFGO S600FGO			S40KFSO S600FSO			S40KFCS S600FCS	
形状									
A	B	L	H	D	L	H	D	L	H
50	2	292	399	250	292	405	200	292	177
65	2½	330	446	300	330	462	250	330	181
80	3	356	494	350	356	503	300	356	204
100	4	432	561	450	432	610	300	432	240
125	5	508	637	550	508	736	400	508	306
150	6	559	736	600	559	888	500	559	424
200	8	660	862	700	660	1016	600	660	486
250	10	787	930	700				787	505
300	12							838	614
350	14								
400	16								
450	18								
500	20								
600	24								

単位:mm

鋳鋼弁

鋳鋼弁

一般弁

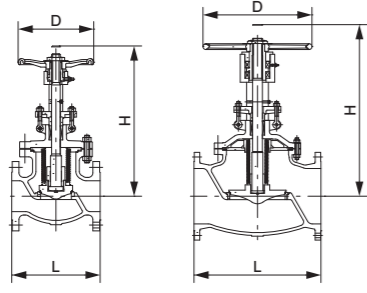
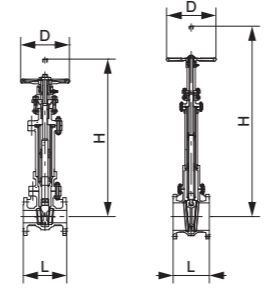
# ベローズバルブ

鋳鋼弁

鍛鋼弁

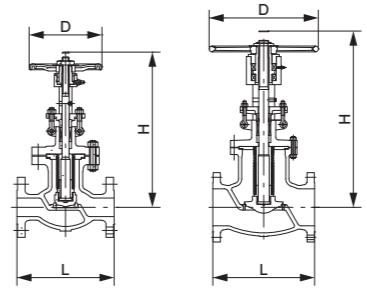
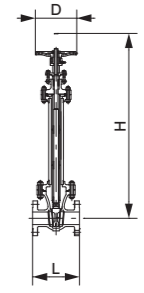
ベローズバルブ

## 10K/150lb クラス

弁種		玉形弁			仕切弁		
接続		フランジ			フランジ		
製品略号		S10KFGB S150FGB			S10KFBS S150FBS		
形状							
A	B	L	H	D	L	H	D
50	2	203	384	200	178	600	200
65	2½	216	416	250	190	697	200
80	3	241	445	300	203	795	250
100	4	292	512	300	229	866	250
125	5	356	516	300	254	998	300
150	6	406	550	350	267	1127	300
200	8	495	679	500	292	1420	350
250	10	622	835	600	330	1735	450
300	12	698	945	700	356	2041	500

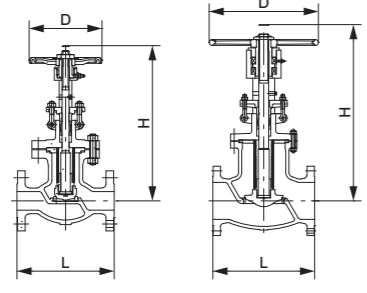
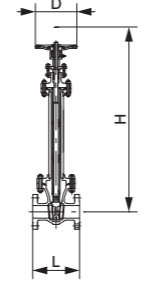
単位:mm

## 30K クラス

弁種		玉形弁			仕切弁		
接続		フランジ			フランジ		
製品略号		S30KFGB			S30KFBS		
形状							
A	B	L	H	D	L	H	D
50	2	267	401	200	216	748	200
65	2½	292	475	300	241	865	200
80	3	318	518	300	283	964	250
100	4	356	609	350	305	1172	300
125	5	400	599	350	381	1345	300
150	6	444	804	450	403	1424	350
200	8	559	968	600	419	1816	400
250	10	622	1119	600	457	2142	500
300	12	711	1246	700	502	2808	600

単位:mm

## 20K/300lb クラス

弁種		玉形弁			仕切弁		
接続		フランジ			フランジ		
製品略号		S20KFGB S300FGB			S20KFBS S300FBS		
形状							
A	B	L	H	D	L	H	D
50	2	267	401	200	216	748	200
65	2½	292	475	300	241	865	200
80	3	318	518	300	283	964	250
100	4	356	609	350	305	1172	300
125	5	400	599	350	381	1345	300
150	6	444	804	450	403	1424	350
200	8	559	968	600	419	1816	400
250	10	622	1119	600	457	2142	500
300	12	711	1246	700	502	2808	600

単位:mm

鋳鋼弁

鍛鋼弁

ベローズバルブ

# 鍛鋼弁

# Forged Steel Valves

一般弁(コンパクトタイプ)  
 10K、20K、30K、40K、63K…………… P12  
 150lb、300lb、600lb、800lb …………… P14

ベローズバルブ  
 10K、20K、30K、40K…………… P16  
 150lb、300lb、600lb、800lb…………… P18

一般弁(コンパクトフルポート)  
 10K、20K、30K、40K、63K…………… P20  
 150lb、300lb、600lb、800lb …………… P22

※1 ASTM A105 以外の材質については、弊社までお問い合わせください。  
 ※2 バルブ本体部準拠規格:API 602

# コンパクトタイプ

鋳鋼弁

鍛鋼弁

コンパクトタイプ

## 10K クラス

口径	レデュースポート	レデュースポート	レデュースポート	レデュースポート	レデュースポート													
弁種	玉形弁	仕切弁	逆止め弁	ねじ締め逆止め弁	ニードルバルブ													
接続	フランジ	フランジ	フランジ	フランジ	フランジ													
製品略号	<b>T10KFG1</b>	<b>T10KFS1</b>	<b>T10KFC1</b>	<b>T10KFGC1</b>	<b>T10KFN1</b>													
形状																		
A	B	L	H	D	L	H	D	L	H	D	L	H	D	L	H	D		
15	1/2	152	175	95	140	171	95	152	63	152	164	100	152	164	100	152	164	100
20	3/4	178	180	95	152	180	95	178	68	178	164	100	178	164	100	178	164	100
25	1	203	212	125	165	208	125	203	77	203	201	125	203	201	125	203	201	125
32	1 1/4	216	263	150	178	263	150	216	102	216	260	160	216	260	160	216	260	160
40	1 1/2	229	263	150	190	263	150	229	102	229	260	160	229	260	160	229	260	160
50	2	267	299	175	216	299	175	267	120	267	289	180	267	289	180	267	289	180

単位:mm

## 20K クラス

口径	レデュースポート	レデュースポート	レデュースポート	レデュースポート	レデュースポート													
弁種	玉形弁	仕切弁	逆止め弁	ねじ締め逆止め弁	ニードルバルブ													
接続	フランジ	フランジ	フランジ	フランジ	フランジ													
製品略号	<b>T20KFG1</b>	<b>T20KFS1</b>	<b>T20KFC1</b>	<b>T20KFGC1</b>	<b>T20KFN1</b>													
形状																		
A	B	L	H	D	L	H	D	L	H	D	L	H	D	L	H	D		
15	1/2	152	175	95	140	171	95	152	63	152	164	100	152	164	100	152	164	100
20	3/4	178	180	95	152	180	95	178	68	178	164	100	178	164	100	178	164	100
25	1	203	212	125	165	208	125	203	77	203	201	125	203	201	125	203	201	125
32	1 1/4	216	263	150	178	263	150	216	102	216	260	160	216	260	160	216	260	160
40	1 1/2	229	263	150	190	263	150	229	102	229	260	160	229	260	160	229	260	160
50	2	267	299	175	216	299	175	267	120	267	289	180	267	289	180	267	289	180

単位:mm

## 30K クラス

口径	レデュースポート	レデュースポート	レデュースポート	レデュースポート	レデュースポート													
弁種	玉形弁	仕切弁	逆止め弁	ねじ締め逆止め弁	ニードルバルブ													
接続	フランジ	フランジ	フランジ	フランジ	フランジ													
製品略号	<b>T30KFG1</b>	<b>T30KFS1</b>	<b>T30KFC1</b>	<b>T30KFGC1</b>	<b>T30KFN1</b>													
形状																		
A	B	L	H	D	L	H	D	L	H	D	L	H	D	L	H	D		
15	1/2	152	175	95	140	171	95	152	63	152	164	100	152	164	100	152	164	100
20	3/4	178	180	95	152	180	95	178	68	178	164	100	178	164	100	178	164	100
25	1	203	212	125	165	208	125	203	77	203	201	125	203	201	125	203	201	125
32	1 1/4	216	263	150	178	263	150	216	102	216	260	160	216	260	160	216	260	160
40	1 1/2	229	263	150	190	263	150	229	102	229	260	160	229	260	160	229	260	160
50	2	267	299	175	216	299	175	267	120	267	289	180	267	289	180	267	289	180

単位:mm

## 40K クラス

口径	レデュースポート	レデュースポート	レデュースポート	レデュースポート	レデュースポート													
弁種	玉形弁	仕切弁	逆止め弁	ねじ締め逆止め弁	ニードルバルブ													
接続	フランジ	フランジ	フランジ	フランジ	フランジ													
製品略号	<b>T40KFG1</b>	<b>T40KFS1</b>	<b>T40KFC1</b>	<b>T40KFGC1</b>	<b>T40KFN1</b>													
形状																		
A	B	L	H	D	L	H	D	L	H	D	L	H	D	L	H	D		
15	1/2	165	175	95	165	171	95	165	63	165	164	100	165	164	100	165	164	100
20	3/4	190	180	95	190	180	95	190	68	190	164	100	190	164	100	190	164	100
25	1	216	212	125	216	208	125	216	77	216	201	125	216	201	125	216	201	125
32	1 1/4	229	263	150	229	263	150	229	102	229	260	160	229	260	160	229	260	160
40	1 1/2	241	263	150	241	263	150	241	102	241	260	160	241	260	160	241	260	160
50	2	292	299	175	292	299	175	292	120	292	289	180	292	289	180	292	289	180

単位:mm

## 63K クラス

口径	レデュースポート	レデュースポート	レデュースポート	レデュースポート	レデュースポート													
弁種	玉形弁	仕切弁	逆止め弁	ねじ締め逆止め弁	ニードルバルブ													
接続	フランジ	フランジ	フランジ	フランジ	フランジ													
製品略号	<b>T63KFG1</b>	<b>T63KFS1</b>	<b>T63KFC1</b>	<b>T63KFGC1</b>	<b>T63KFN1</b>													
形状																		
A	B	L	H	D	L	H	D	L	H	D	L	H	D	L	H	D		
15	1/2	165	175	95	165	171	95	165	63	165	164	100	165	164	100	165	164	100
20	3/4	190	180	95	190	180	95	190	68	190	164	100	190	164	100	190	164	100
25	1	216	212	125	216	208	125	216	77	216	201	125	216	201	125	216	201	125
32	1 1/4	229	263	150	229	263	150	229	102	229	260	160	229	260	160	229	260	160
40	1 1/2	241	263	150	241	263	150	241	102	241	260	160	241	260	160	241	260	160
50	2	292	299	175	292	299	175	292	120	292	289	180	292	289	180	292	289	180

単位:mm

鋳鋼弁

鍛鋼弁

コンパクトタイプ

# コンパクトタイプ

鋳鋼弁

鍛鋼弁

コンパクトタイプ

## 150lb クラス

口径	レデュースポート	レデュースポート	レデュースポート	レデュースポート	レデュースポート												
弁種	玉形弁	仕切弁	逆止め弁	ねじ締め逆止め弁	ニードルバルブ												
接続	フランジ	フランジ	フランジ	フランジ	フランジ												
製品略号	<b>T150FG1</b>	<b>T150FS1</b>	<b>T150FC1</b>	<b>T150FGC1</b>	<b>T150FN1</b>												
形状																	
	A	B	L	H	D	L	H	D	L	H	D	L	H	D	L	H	D
15	1/2		152	175	95	140	171	95	152	63		152	164	100	152	164	100
20	3/4		178	180	95	152	180	95	178	68		178	164	100	178	164	100
25	1		203	212	125	165	208	125	203	77		203	201	125	203	201	125
32	1 1/4		216	263	150	178	263	150	216	102		216	260	160	216	260	160
40	1 1/2		229	263	150	190	263	150	229	102		229	260	160	229	260	160
50	2		267	299	175	216	299	175	267	120		267	289	180	267	289	180

単位:mm

## 800lb クラス

口径	レデュースポート	レデュースポート	レデュースポート	レデュースポート	レデュースポート												
弁種	玉形弁	仕切弁	逆止め弁	ねじ締め逆止め弁	ニードルバルブ												
接続	ソケットウェルド	ソケットウェルド	ソケットウェルド	ソケットウェルド	ソケットウェルド												
製品略号	<b>T800WG1</b>	<b>T800WS1</b>	<b>T800WC1</b>	<b>T800WGC1</b>	<b>T800WN1</b>												
形状																	
	A	B	L	H	D	L	H	D	L	H	D	L	H	D	L	H	D
15	1/2		79	175	95	79	171	95	79	63		79	164	100	79	164	100
20	3/4		92	180	95	92	180	95	92	68		92	164	100	92	164	100
25	1		111	212	125	111	208	125	111	77		111	201	125	111	201	125
32	1 1/4		152	263	150	120	263	150	152	102		152	260	160	152	260	160
40	1 1/2		152	263	150	120	263	150	152	102		152	260	160	152	260	160
50	2		172	299	175	140	299	175	172	120		172	289	180	172	289	180

単位:mm

## 300lb クラス

口径	レデュースポート	レデュースポート	レデュースポート	レデュースポート	レデュースポート												
弁種	玉形弁	仕切弁	逆止め弁	ねじ締め逆止め弁	ニードルバルブ												
接続	フランジ	フランジ	フランジ	フランジ	フランジ												
製品略号	<b>T300FG1</b>	<b>T300FS1</b>	<b>T300FC1</b>	<b>T300FGC1</b>	<b>T300FN1</b>												
形状																	
	A	B	L	H	D	L	H	D	L	H	D	L	H	D	L	H	D
15	1/2		152	175	95	140	171	95	152	63		152	164	100	152	164	100
20	3/4		178	180	95	152	180	95	178	68		178	164	100	178	164	100
25	1		203	212	125	165	208	125	203	77		203	201	125	203	201	125
32	1 1/4		216	263	150	178	263	150	216	102		216	260	160	216	260	160
40	1 1/2		229	263	150	190	263	150	229	102		229	260	160	229	260	160
50	2		267	299	175	216	299	175	267	120		267	289	180	267	289	180

単位:mm

## 600lb クラス

口径	レデュースポート	レデュースポート	レデュースポート	レデュースポート	レデュースポート												
弁種	玉形弁	仕切弁	逆止め弁	ねじ締め逆止め弁	ニードルバルブ												
接続	フランジ	フランジ	フランジ	フランジ	フランジ												
製品略号	<b>T600FG1</b>	<b>T600FS1</b>	<b>T600FC1</b>	<b>T600FGC1</b>	<b>T600FN1</b>												
形状																	
	A	B	L	H	D	L	H	D	L	H	D	L	H	D	L	H	D
15	1/2		165	175	95	165	171	95	165	63		165	164	100	165	164	100
20	3/4		190	180	95	190	180	95	190	68		190	164	100	190	164	100
25	1		216	212	125	216	208	125	216	77		216	201	125	216	201	125
32	1 1/4		229	263	150	229	263	150	229	102		229	260	160	229	260	160
40	1 1/2		241	263	150	241	263	150	241	102		241	260	160	241	260	160
50	2		292	299	175	292	299	175	292	120		292	289	180	292	289	180

単位:mm

鋳鋼弁

鍛鋼弁

コンパクトタイプ



# ベローズバルブ

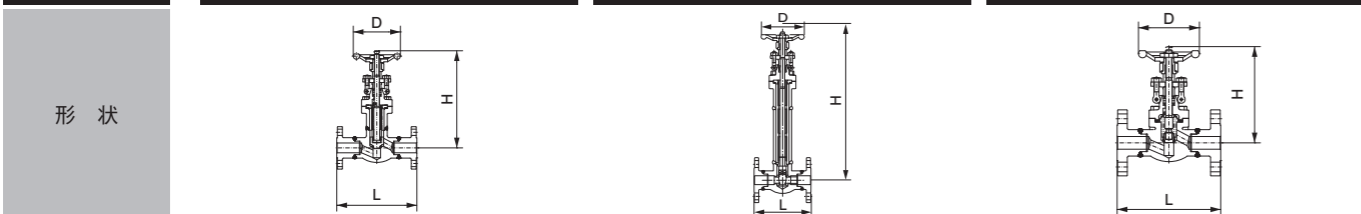
鋳鋼弁

鍛鋼弁

ベローズバルブ

## 10K クラス

口径	レデュースポート	レデュースポート	レデュースポート
弁種	ベローズ玉形弁	ベローズ仕切弁	汎用ベローズ玉形弁
接続	フランジ	フランジ	フランジ
製品略号	<b>T10KFGB1</b>	<b>T10KFSB1</b>	<b>T10KFGB1-S</b>

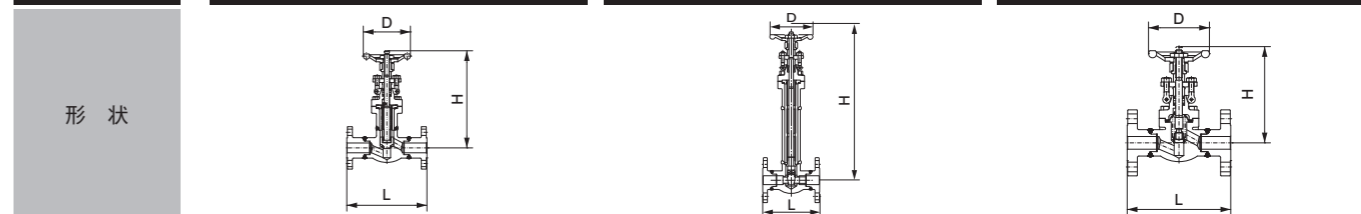


A	B	L	H	D	L	H	D	L	H	D
15	1/2	152	237	95	140	345	95	152	161	95
20	3/4	178	239	95	152	372	95	178	166	95
25	1	203	269	125	165	438	125	203	191	125
40	1 1/2	229	294	150	190	530	150	229	237	150
50	2	267	344	175	216	618	175	267	270	175

単位:mm

## 40K クラス

口径	レデュースポート	レデュースポート	レデュースポート
弁種	ベローズ玉形弁	ベローズ仕切弁	汎用ベローズ玉形弁
接続	フランジ	フランジ	フランジ
製品略号	<b>T40KFGB1</b>	<b>T40KFSB1</b>	<b>T40KFGB1-S</b>

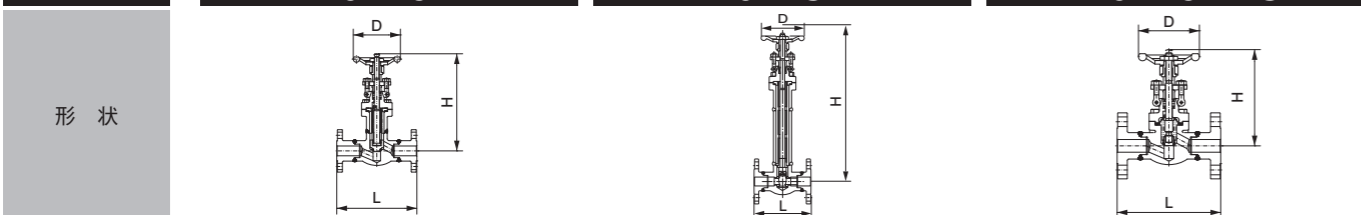


A	B	L	H	D	L	H	D	L	H	D
15	1/2	165	237	95	165	345	95	165	161	95
20	3/4	190	239	95	190	372	95	190	166	95
25	1	216	269	125	216	438	125	216	191	125
40	1 1/2	241	294	150	241	530	150	241	237	150
50	2	292	344	175	292	618	175	292	270	175

単位:mm

## 20K クラス

口径	レデュースポート	レデュースポート	レデュースポート
弁種	ベローズ玉形弁	ベローズ仕切弁	汎用ベローズ玉形弁
接続	フランジ	フランジ	フランジ
製品略号	<b>T20KFGB1</b>	<b>T20KFSB1</b>	<b>T20KFGB1-S</b>

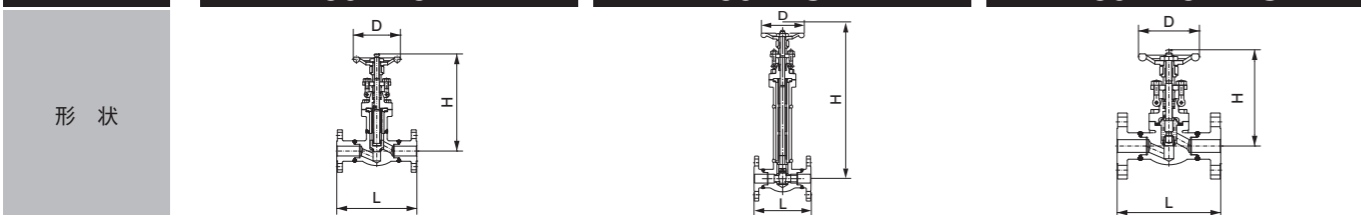


A	B	L	H	D	L	H	D	L	H	D
15	1/2	152	237	95	140	345	95	152	161	95
20	3/4	178	239	95	152	372	95	178	166	95
25	1	203	269	125	165	438	125	203	191	125
40	1 1/2	229	294	150	190	530	150	229	237	150
50	2	267	344	175	216	618	175	267	270	175

単位:mm

## 30K クラス

口径	レデュースポート	レデュースポート	レデュースポート
弁種	ベローズ玉形弁	ベローズ仕切弁	汎用ベローズ玉形弁
接続	フランジ	フランジ	フランジ
製品略号	<b>T30KFGB1</b>	<b>T30KFSB1</b>	<b>T30KFGB1-S</b>



A	B	L	H	D	L	H	D	L	H	D
15	1/2	152	237	95	140	345	95	152	161	95
20	3/4	178	239	95	152	372	95	178	166	95
25	1	203	269	125	165	438	125	203	191	125
40	1 1/2	229	294	150	190	530	150	229	237	150
50	2	267	344	175	216	618	175	267	270	175

単位:mm

鋳鋼弁

鍛鋼弁

ベローズバルブ

# ベローズバルブ

鋳鋼弁

鍛鋼弁

ベローズバルブ

## 150lb クラス

口径	レデュースポート	レデュースポート	レデュースポート
弁種	ベローズ玉形弁	ベローズ仕切弁	汎用ベローズ玉形弁
接続	フランジ	フランジ	フランジ
製品略号	<b>T150FGB1</b>	<b>T150FSB1</b>	<b>T150FGB1-S</b>

形状											
	A	B	L	H	D	L	H	D	L	H	D
15	1/2	152	237	95	140	345	95	152	161	95	152
20	3/4	178	239	95	152	372	95	178	166	95	178
25	1	203	269	125	165	438	125	203	191	125	203
40	1 1/2	229	294	150	190	530	150	229	237	150	229
50	2	267	344	175	216	618	175	267	270	175	267

単位:mm

## 300lb クラス

口径	レデュースポート	レデュースポート	レデュースポート
弁種	ベローズ玉形弁	ベローズ仕切弁	汎用ベローズ玉形弁
接続	フランジ	フランジ	フランジ
製品略号	<b>T300FGB1</b>	<b>T300FSB1</b>	<b>T300FGB1-S</b>

形状											
	A	B	L	H	D	L	H	D	L	H	D
15	1/2	152	237	95	140	345	95	152	161	95	152
20	3/4	178	239	95	152	372	95	178	166	95	178
25	1	203	269	125	165	438	125	203	191	125	203
40	1 1/2	229	294	150	190	530	150	229	237	150	229
50	2	267	344	175	216	618	175	267	270	175	267

単位:mm

## 600lb クラス

口径	レデュースポート	レデュースポート	レデュースポート
弁種	ベローズ玉形弁	ベローズ仕切弁	汎用ベローズ玉形弁
接続	フランジ	フランジ	フランジ
製品略号	<b>T600FGB1</b>	<b>T600FSB1</b>	<b>T600FGB1-S</b>

形状											
	A	B	L	H	D	L	H	D	L	H	D
15	1/2	165	237	95	165	345	95	165	161	95	165
20	3/4	190	239	95	190	372	95	190	166	95	190
25	1	216	269	125	216	438	125	216	191	125	216
40	1 1/2	241	294	150	241	530	150	241	237	150	241
50	2	292	344	175	292	618	175	292	270	175	292

単位:mm

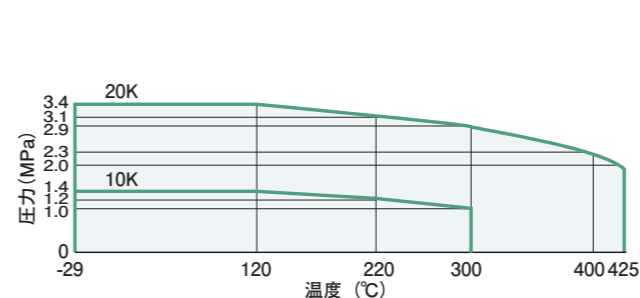
## 800lb クラス

口径	レデュースポート	レデュースポート	レデュースポート
弁種	ベローズ玉形弁	ベローズ仕切弁	汎用ベローズ玉形弁
接続	ソケットウェルド	フランジ	ソケットウェルド
製品略号	<b>T800WGB1</b>	<b>T800WSB1</b>	<b>T800WGB1-S</b>

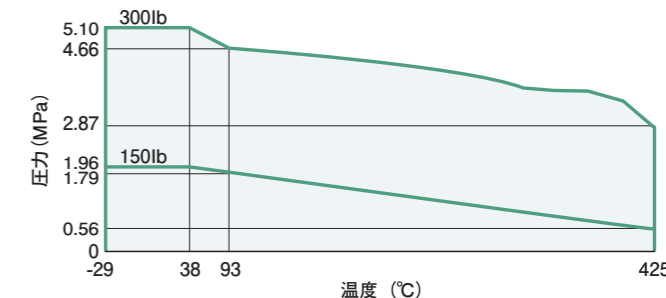
形状											
	A	B	L	H	D	L	H	D	L	H	D
15	1/2	79	237	95	79	345	95	79	161	95	79
20	3/4	92	239	95	92	372	95	92	166	95	92
25	1	111	269	125	111	438	125	111	191	125	111
40	1 1/2	152	294	150	120	530	150	152	237	150	152
50	2	172	344	175	140	618	175	172	270	175	172

単位:mm

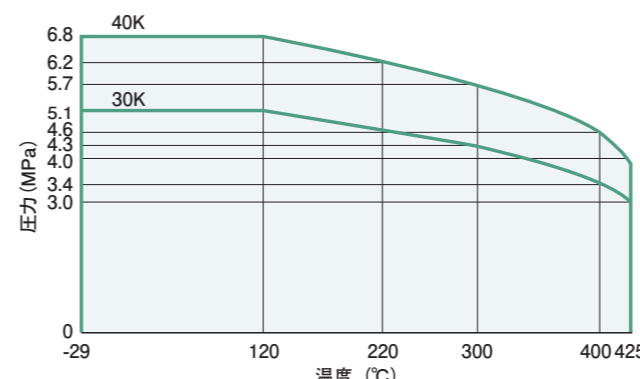
## ベローズバルブ圧力-温度レーティング



T10KFGB1、T20KFGB1、T10KFSB1、T20KFSB1  
T10KFGB1-S、T20KFGB1-S



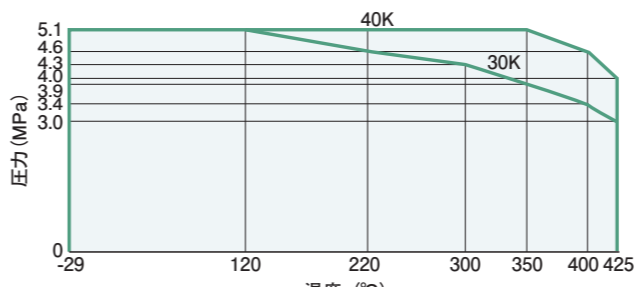
T150FGB1、T150FSB1、T300FGB1、T300FSB1  
T150FGB1-S、T300FGB1-S



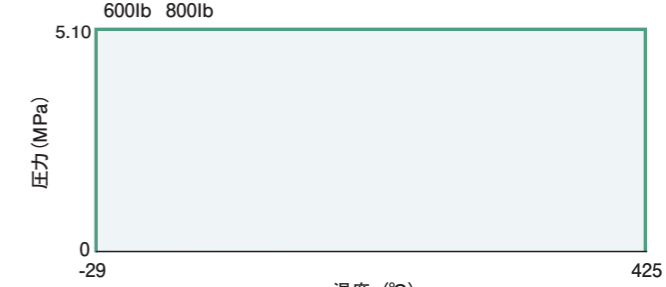
T30KFGB1、T40KFGB1、T30KFSB1、T40KFSB1



T600FGB1、T600FSB1、T800WGB1、T800WSB1



T30KFGB1-S、T40KFGB1-S



T600FGB1-S、T800WGB1-S

鋳鋼弁

鍛鋼弁

ベローズバルブ

# コンパクトフルポート

鋳鋼弁

鍛鋼弁

コンパクトフルポート

## 10K クラス

口径	フルポート	フルポート	フルポート	フルポート	フルポート												
弁種	玉形弁	仕切弁	逆止め弁	ねじ締め逆止め弁	Y形玉形弁												
接続	フランジ	フランジ	フランジ	フランジ	フランジ												
製品略号	<b>T10KFG</b>	<b>T10KFS</b>	<b>T10KFC</b>	<b>T10KFGC</b>	<b>T10KFGY</b>												
形状																	
	A	B	L	H	D	L	H	D	L	H	D	L	H	D	L	H	D
	15	1/2	152	164	100	165	155	100	152	48	152	164	100	204	247	125	
	20	3/4	178	201	125	190	193	125	178	63	178	201	125	216	247	125	
	25	1	203	260	160	216	248	160	203	85	203	260	160	229	280	160	
	32	1 1/4	216	260	160	229	248	160	216	85	216	260	160	-	-	-	
40	1 1/2	229	289	180	241	286	180	229	104	229	289	180	292	368	180		
50	2	267	387	180	292	323	180	267	146	267	387	180	302	368	180		

単位:mm

## 20K クラス

口径	フルポート	フルポート	フルポート	フルポート	フルポート												
弁種	玉形弁	仕切弁	逆止め弁	ねじ締め逆止め弁	Y形玉形弁												
接続	フランジ	フランジ	フランジ	フランジ	フランジ												
製品略号	<b>T20KFG</b>	<b>T20KFS</b>	<b>T20KFC</b>	<b>T20KFGC</b>	<b>T20KFGY</b>												
形状																	
	A	B	L	H	D	L	H	D	L	H	D	L	H	D	L	H	D
	15	1/2	152	164	100	165	155	100	152	48	152	164	100	204	247	125	
	20	3/4	178	201	125	190	193	125	178	63	178	201	125	216	247	125	
	25	1	203	260	160	216	248	160	203	85	203	260	160	229	280	160	
	32	1 1/4	216	260	160	229	248	160	216	85	216	260	160	-	-	-	
40	1 1/2	229	289	180	241	286	180	229	104	229	289	180	292	368	180		
50	2	267	387	180	292	323	180	267	146	267	387	180	302	368	180		

単位:mm

## 30K クラス

口径	フルポート	フルポート	フルポート	フルポート	フルポート												
弁種	玉形弁	仕切弁	逆止め弁	ねじ締め逆止め弁	Y形玉形弁												
接続	フランジ	フランジ	フランジ	フランジ	フランジ												
製品略号	<b>T30KFG</b>	<b>T30KFS</b>	<b>T30KFC</b>	<b>T30KFGC</b>	<b>T30KFGY</b>												
形状																	
	A	B	L	H	D	L	H	D	L	H	D	L	H	D	L	H	D
	15	1/2	152	164	100	165	155	100	152	48	152	164	100	204	247	125	
	20	3/4	178	201	125	190	193	125	178	63	178	201	125	216	247	125	
	25	1	203	260	160	216	248	160	203	85	203	260	160	229	280	160	
	32	1 1/4	216	260	160	229	248	160	216	85	216	260	160	-	-	-	
40	1 1/2	229	289	180	241	286	180	229	104	229	289	180	292	368	180		
50	2	267	387	180	292	323	180	267	146	267	387	180	302	368	180		

単位:mm

## 40K クラス

口径	フルポート	フルポート	フルポート	フルポート	フルポート												
弁種	玉形弁	仕切弁	逆止め弁	ねじ締め逆止め弁	Y形玉形弁												
接続	フランジ	フランジ	フランジ	フランジ	フランジ												
製品略号	<b>T40KFG</b>	<b>T40KFS</b>	<b>T40KFC</b>	<b>T40KFGC</b>	<b>T40KFGY</b>												
形状																	
	A	B	L	H	D	L	H	D	L	H	D	L	H	D	L	H	D
	15	1/2	165	164	100	165	155	100	165	48	165	164	100	204	247	125	
	20	3/4	190	201	125	190	193	125	190	63	190	201	125	216	247	125	
	25	1	216	260	160	216	248	160	216	85	216	260	160	229	280	160	
	32	1 1/4	229	260	160	229	248	160	229	85	229	260	160	-	-	-	
40	1 1/2	241	289	180	241	286	180	241	104	241	289	180	292	368	180		
50	2	292	387	180	292	323	180	292	146	292	387	180	302	368	180		

単位:mm

## 63K クラス

口径	フルポート	フルポート	フルポート	フルポート												
弁種	玉形弁	仕切弁	逆止め弁	Y形玉形弁												
接続	フランジ	フランジ	フランジ	フランジ												
製品略号	<b>T63KFG</b>	<b>T63KFS</b>	<b>T63KFC</b>	<b>T63KFGY</b>												
形状																
	A	B	L	H	D	L	H	D	L	H	D	L	H	D		
	15	1/2	216	164	100	216	155	100	216	48	216	164	100	216	247	125
	20	3/4	229	201	125	229	193	125	229	63	229	201	125	229	247	125
	25	1	254	260	160	254	248	160	254	85	254	260	160	254	280	160
	32	1 1/4	279	260	160	279	248	160	-	-	-	-	-	-	-	-
40	1 1/2	305	289	180	305	286	180	305	104	305	289	180	305	368	180	
50	2	368	387	180	368	323	180	368	146	368	387	180	368	368	180	

単位:mm

鋳鋼弁

鍛鋼弁

コンパクトフルポート

# コンパクトフルポート

## 150lb クラス

口径	弁種	接続	製品略号	形状	A	B	L	H	D
	フルポート	フランジ	<b>T150FG</b>		152	1/2	152	164	100
	フルポート	フランジ	<b>T150FS</b>		165	1/2	165	155	100
	フルポート	フランジ	<b>T150FC</b>		152	1/2	152	48	48
	フルポート	フランジ	<b>T150FGC</b>		152	1/2	152	164	100
	フルポート	フランジ	<b>T150FGY</b>		204	1/2	204	247	125
					216	3/4	216	247	125
					229	1	229	280	160
					-	1 1/4	-	-	-
					292	1 1/2	292	368	180
					302	2	302	368	180

単位:mm

## 800lb クラス

口径	弁種	接続	製品略号	形状	A	B	L	H	D
	フルポート	ソケットウェルド	<b>T800WG</b>		92	1/2	92	164	100
	フルポート	ソケットウェルド	<b>T800WS</b>		79	1/2	79	155	100
	フルポート	ソケットウェルド	<b>T800WC</b>		92	1/2	92	48	48
	フルポート	ソケットウェルド	<b>T800WGC</b>		92	1/2	92	164	100
	フルポート	ソケットウェルド	<b>T600WGY</b>		114	1/2	114	247	125
					111	3/4	111	193	125
					152	1	152	260	160
					152	1 1/4	152	260	160
					172	1 1/2	172	289	180
					203	2	203	387	180

単位:mm

## 300lb クラス

口径	弁種	接続	製品略号	形状	A	B	L	H	D
	フルポート	フランジ	<b>T300FG</b>		152	1/2	152	164	100
	フルポート	フランジ	<b>T300FS</b>		165	1/2	165	155	100
	フルポート	フランジ	<b>T300FC</b>		152	1/2	152	48	48
	フルポート	フランジ	<b>T300FGC</b>		152	1/2	152	164	100
	フルポート	フランジ	<b>T300FGY</b>		204	1/2	204	247	125
					216	3/4	216	247	125
					229	1	229	280	160
					-	1 1/4	-	-	-
					292	1 1/2	292	368	180
					302	2	302	368	180

単位:mm

## 600lb クラス

口径	弁種	接続	製品略号	形状	A	B	L	H	D
	フルポート	フランジ	<b>T600FG</b>		165	1/2	165	164	100
	フルポート	フランジ	<b>T600FS</b>		190	1/2	190	155	100
	フルポート	フランジ	<b>T600FC</b>		165	1/2	165	48	48
	フルポート	フランジ	<b>T600FGC</b>		165	1/2	165	164	100
	フルポート	フランジ	<b>T600FGY</b>		204	1/2	204	247	125
					216	3/4	216	247	125
					229	1	229	280	160
					-	1 1/4	-	-	-
					292	1 1/2	292	368	180
					302	2	302	368	180

単位:mm