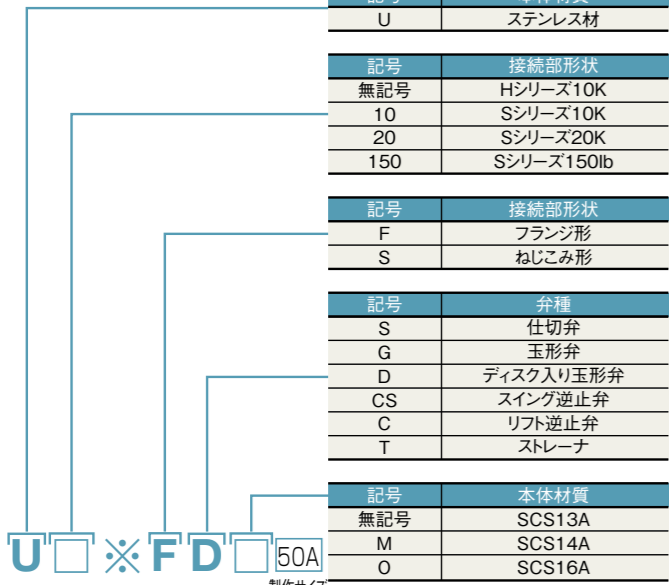


一般弁製品略号説明

▶標準タイプ(例:Hシリーズ)

ステンレス10Kディスク入り玉形弁

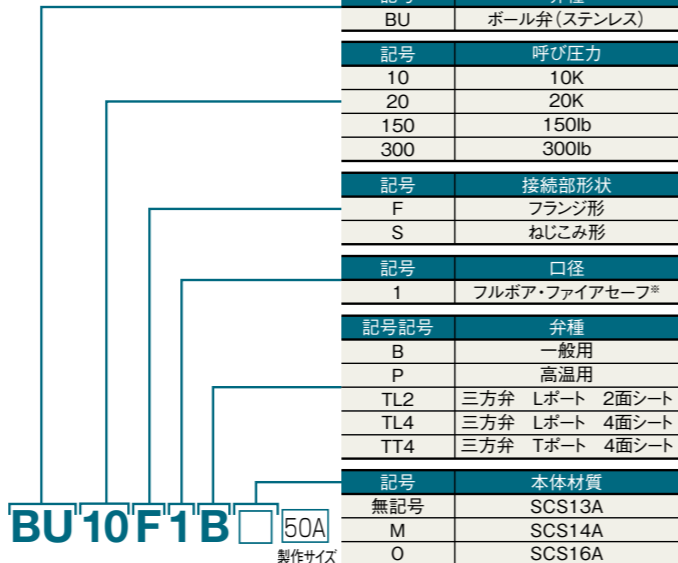


記号	本体材質
U	ステンレス材
記号	接続部形状
無記号	Hシリーズ10K
10	Sシリーズ10K
20	Sシリーズ20K
150	Sシリーズ150lb
記号	接続部形状
F	フランジ形
S	ねじこみ形
記号	弁種
S	仕切弁
G	玉形弁
D	ディスク入り玉形弁
CS	スイング逆止弁
C	リフト逆止弁
T	ストレーナ
記号	本体材質
無記号	SCS13A
M	SCS14A
O	SCS16A

※HシリーズのE表示をした弁は「当社標準」仕様弁です。E:Economical 例:UESG

ボールバルブ製品略号説明

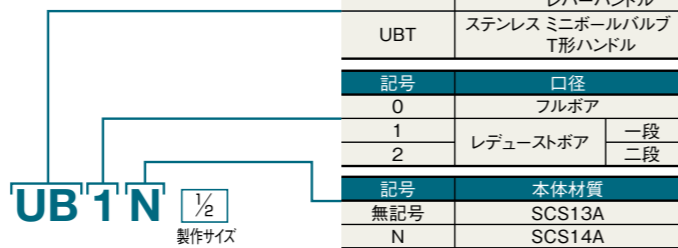
▶標準タイプ



記号	弁種
BU	ボール弁(ステンレス)
記号	呼び圧力
10	10K
20	20K
150	150lb
300	300lb
記号	接続部形状
F	フランジ形
S	ねじこみ形
記号	口径
1	フルボア・ファイアセーフ*
記号記号	弁種
B	一般用
P	高温用
TL2	三方弁 Lポート 2面シート
TL4	三方弁 Lポート 4面シート
TT4	三方弁 Tポート 4面シート
記号	本体材質
無記号	SCS13A
M	SCS14A
O	SCS16A

*ファイヤーセーフ構造は当社標準の構造です。JPI・API規格ではありません。

▶標準タイプ



記号	弁種
UB	ステンレス ミニボールバルブ レバーハンドル
UBT	ステンレス ミニボールバルブ T形ハンドル
記号	口径
0	フルボア
1	レデューストポア 一段
2	レデューストポア 二段
記号	本体材質
無記号	SCS13A
N	SCS14A

製品保証

完成検査後18ヶ月又は使用後12ヶ月のどちらか短い期間内で、正常な使用方で、弊社の設計・製作上の不備に起因する故障が発生した場合は、製品又は、製品の故障した部位を無償にて修理又は交換いたします。但し、下記の場合は有償とさせていただきます。尚、別途契約がある場合は、その契約が優先します。

- (1)カタログ及び取扱説明書から逸脱した誤ったご使用方法をされた場合
- (2)異物噛み込みや、過度の水垢付着など、取り扱い上の不注意に起因する場合
- (3)弊社以外の第三者による分解・修理・改造が行われた場合
- (4)風水害・地震・雷など天災及び火災、公害(特殊環境)、塩害、戦争、テロなどの不可抗力による場合
- (5)その他弊社責任と認められないことに起因する場合

製品の使用、又は製品の故障・不具合等から誘発される損害は、弊社保証の対象範囲から除外させていただきます。

- 本カタログに記載する製品の仕様・性能数値・価格は、一般的な使用条件を基にしており、機種選定の目安として提示するものです。各製品の仕様と使用される流体、温度、圧力等の条件を確認の上、製品を選定してください。
- 本カタログに記載する製品は、医療器具、原子力発電設備、航空機等、特別な品質レベルが要求される用途に適するよう設計、製造されたものではありません。
- 本カタログに記載する製品は、日本国内でのご使用を対象としています。輸出する場合には、輸出当事者において外国為替及び外国貿易法の輸出管理令の規定に基づく経済産業省の許可が必要な場合があります。
- 本カタログは改善等のため、記載内容を予告なく変更、改訂することがあります。ご了承願います。改訂前の当該製品のカタログの版は無効となりますのでご注意ください。
- 本カタログ記載内容の無断転載を禁じます。ご不明の点は、当社までお問い合わせください。
- 本カタログに記載の製品をご使用される場合、取扱説明書に記載の注意事項を守り、正しくご使用ください。
- ♾は株式会社プロテリアル登録商標です。

取扱店

株式会社プロテリアル

<https://www.proterial.com/>

配管機器統括部

<https://www.hyoutan1912.proterial.com/>

本社	☎(044)385-9395	FAX(03)6837-2972
高崎営業所	☎(027)367-1577	FAX(027)202-0478
北日本支店	☎(022)267-0216	FAX(022)266-7891
北海道オフィス	☎(011)806-1786	FAX(011)806-1792
中日本支社	☎(044)385-9385	FAX(052)307-4807
西日本支社	☎(06)7669-3763	FAX(06)7669-3736
中国支店	☎(082)535-1708	FAX(082)553-0723
九州支店	☎(092)687-5267	FAX(092)687-5268

カタログ

PROTERIAL

Stainless Steel Valves

ステンレスバルブ

一般弁 10K/20K/150lb
ボールバルブ 10K/20K/150lb/300lb

株式会社プロテリアル

ステンレスバルブ

特長

- 耐食性・耐久性に優れたオーステナイト系(Cr-Ni系)ステンレスを使用。
- 用途・目的に応じた弁種ごとに2シリーズをラインアップ。
 自社設計のコンパクトモデル → Hシリーズ(一般弁)、ミニボールバルブ。
 幅広い用途に応じた一般モデル → Sシリーズ(一般弁)、ボールバルブ。

製品仕様

シリーズ名	Hシリーズ ^(注1)		Sシリーズ ^(注2)			
クラス	10K		10K(メタルシート)	10K(ソフトシート)	20K	150*
面間寸法	当社標準/JIS B 2011		JIS B 2002			ASME B 16.10
肉厚	当社標準		ASME B 16.34(1996)			
接続	JIS B 0203 管用テーパねじ JIS B 2220 10K-FF		JIS B 2220 10K-RF		JIS B 2220 20K-RF	ASME B 16.5(1996) 150lb-RF
パッキン	強化 PTFE(コニカル)		膨張黒鉛		膨張黒鉛	強化 PTFE(コニカル)
ガスケット	強化 PTFE		膨張黒鉛		膨張黒鉛	強化 PTFE
注意事項	P.3の「圧力-温度レーティング」「Hシリーズ、Sシリーズ」をご参照ください。 *クラス150は「ASME B 16.34(1996)」によります。					
(注1) Hシリーズは油種により使用できない流体があります。次の分類を参考にご使用ください。						
1) 使用可: 重油(A・B・C)、潤滑油、タービン油(#90以上)、コールタール、ピッチ						
2) 使用不可: 原油、ナフサ、ガソリン、灯油(ケロシン)、軽油、タービン油(#80以下)、熱媒油						
(注2) Sシリーズのクラス10K/150については180℃を超えて使用される場合は、ガスケット、パッキン材料が膨張黒鉛系に変更になります。						
検査圧力	弁箱耐圧 水圧*		2.10 MPa		5.10 MPa	2.93 MPa
	弁座漏れ 水圧*		1.54 MPa		3.74 MPa	2.09 MPa
	注) 逆止め弁の弁座漏れ水圧試験は規定の圧力を加えて検査を実施し、さらにその後、圧力を1/3まで下げて検査を行います。					

※ 検査は空圧で行う場合があります。

シリーズ名	ミニボールバルブ ^(注3)		ボールバルブ(一般用・高温用、フローティング型)				ボールバルブ(一般用、トラニオン型)	
クラス	600型	800型	10K	20K	150	300	10K	150
面間寸法	当社標準		JIS B 2002		ASME B 16.10		JIS B 2002	ASME B 16.10
肉厚	当社標準		ASME B 16.34(1996)					
接続	JIS B 0203 管用テーパねじ		JIS B 2220 10K-RF	JIS 2220 20K-RF	ASME B 16.5(1996) 150lb-RF	ASME B 16.5(1996) 300lb-RF	JIS 2220 10K-RF	ASME B 16.5(1996) 150lb-RF
パッキン	強化 PTFE	PTFE	PTFE					
シート	強化 PTFE	強化 PTFE	特殊PTFE(FTシート*1:一般用、Pシート*2:高温用)				PTFE	
リテーナ Oリング	-	-	-	-	-	-	FKM*3	
注意事項	P.3~P.5の「圧力-温度レーティング」「ミニボールバルブ、二方・三方ボールバルブ」をご参照ください。							
(注3) ミニボールバルブは油種により使用できない流体があります。次の分類を参考にご使用ください。								
1) 使用可: 重油(A・B・C)、潤滑油、タービン油(#90以上)、コールタール、ピッチ								
2) 使用不可: 原油、ナフサ、ガソリン、灯油(ケロシン)、軽油、タービン油(#80以下)、熱媒油								
検査圧力	弁箱耐圧 水圧*4	6.3MPa	8.3MPa	2.10MPa	5.10MPa	2.85MPa	(一般用) 2.10MPa (高温用) 6.0MPa	2.85MPa
	弁座漏れ 水圧*4	-	-	1.54MPa	3.74MPa	2.09MPa	(一般用) 1.54MPa (高温用) 4.4MPa	2.09MPa
	空気圧	0.59MPa		-		-		-

※1 特殊PTFE(FTシート)はPTFEとPFAの優れた特性を兼ね備えたシートです。

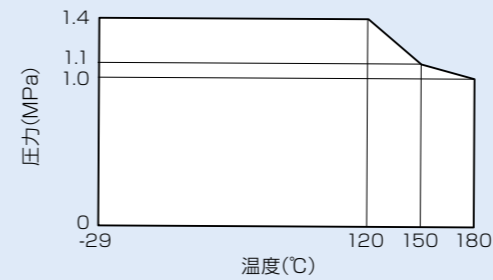
※2 特殊PTFE(Pシート)は、カーボン系強化材料を含む複数のPTFEモノマーで構成する、流体温度300℃まで使用可能なシートです。

※3 使用条件により特殊対応します。

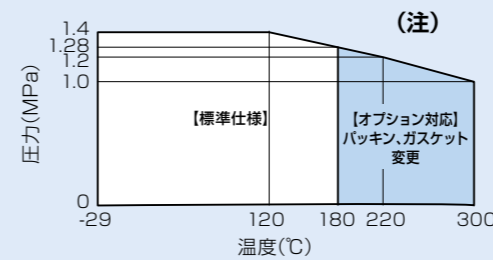
※4 検査は空圧で行う場合があります。

圧力-温度レーティング

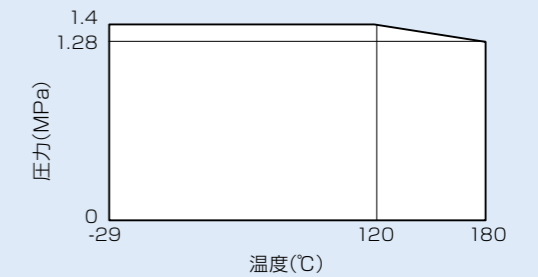
●Hシリーズ



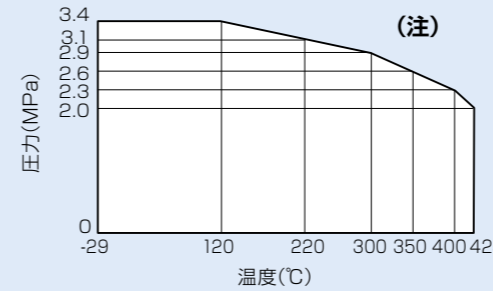
●Sシリーズ 10K メタルシート (SCS13A・SCS14A・SCS16A)



●Sシリーズ 10K ソフトシート (SCS13A・SCS14A)

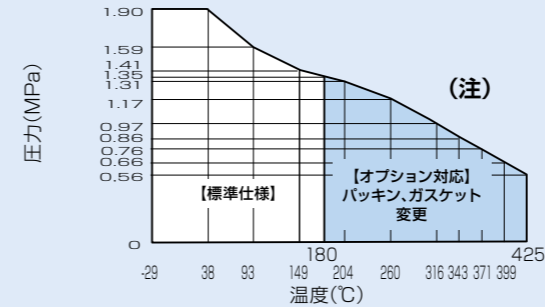


●Sシリーズ 20K (SCS13A・SCS14A・SCS16A)

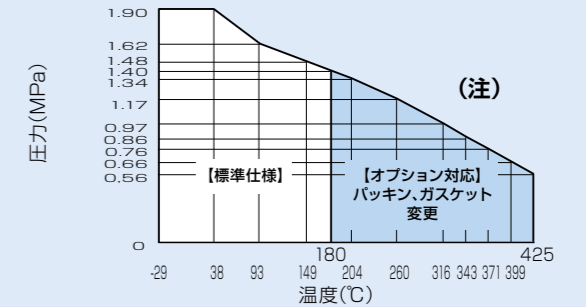


- ⚠ 注意:
- 次のような条件でご使用の場合は、シート面にCo-Cr-W溶着を推奨いたします。
 - 1. 蒸気配管で呼び径150A(6B)以上の場合。
 - 2. 圧力が1.0MPa以上の高圧蒸気で、開閉頻度が多い場合。
 - 3. ドライ状態の流体で使用する場合。

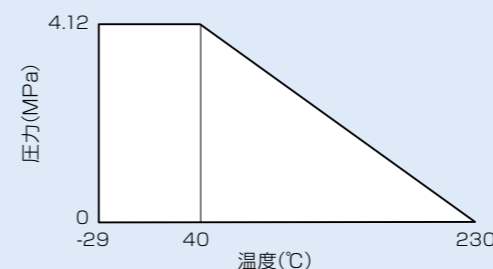
●Sシリーズ クラス150 (CF8/SCS13A)



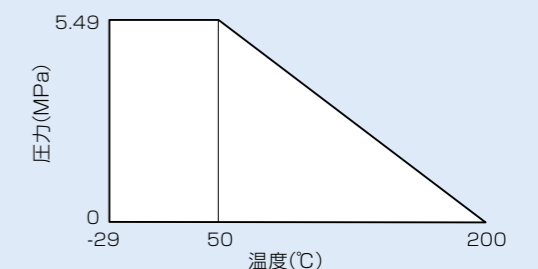
●Sシリーズ クラス150 (CF8M・CF3M/SCS14A・SCS16A)



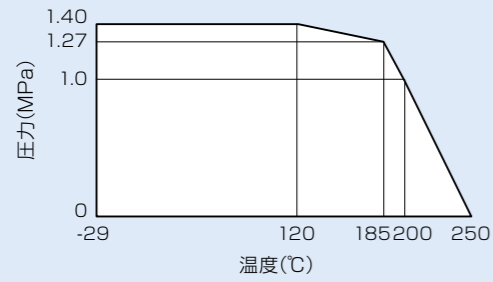
●ミニボールバルブ 600型



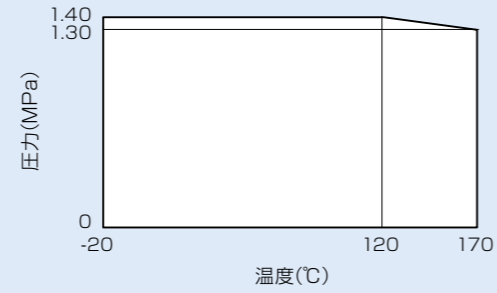
●ミニボールバルブ 800型



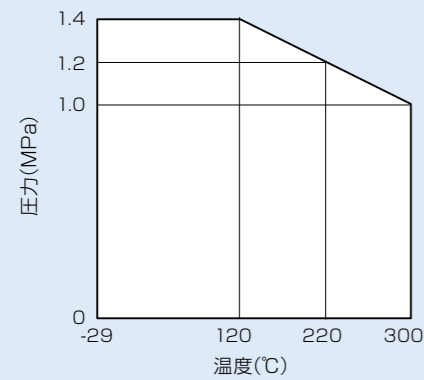
●二方ボールバルブ 10K 一般用
(SCS13A・SCS14A・SCS16A)



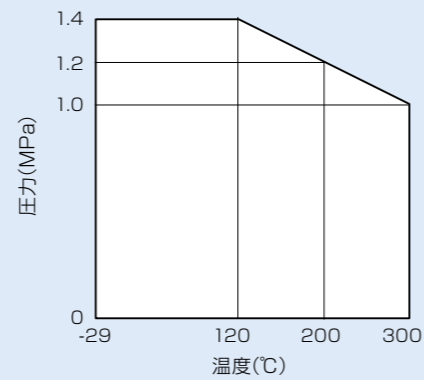
●二方ボールバルブ 10K 一般用
呼び250A・300A(SCS13A・SCS14A)



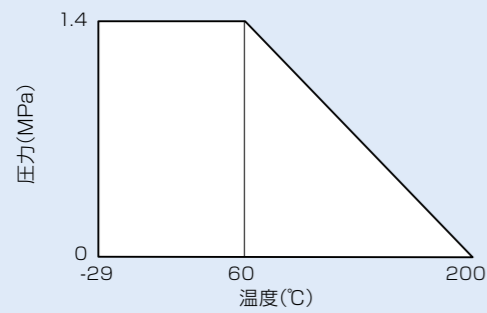
●二方ボールバルブ 10K 高温用
(SCS13A・SCS14A)



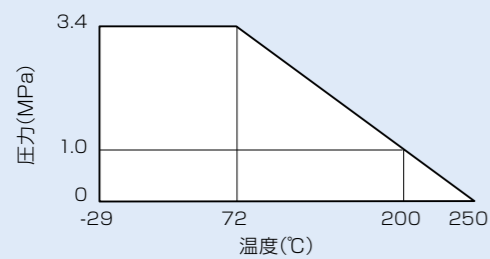
●二方ボールバルブ 10K 高温用
(SCS16A)



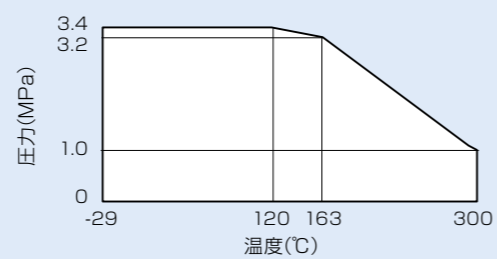
●三方ボールバルブ 10K 一般用Lポート・Tポート
(SCS13A・SCS14A・SCS16A)



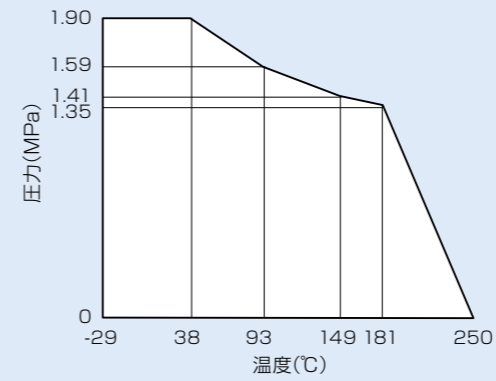
●二方ボールバルブ 20K 一般用
(SCS13A・SCS14A)



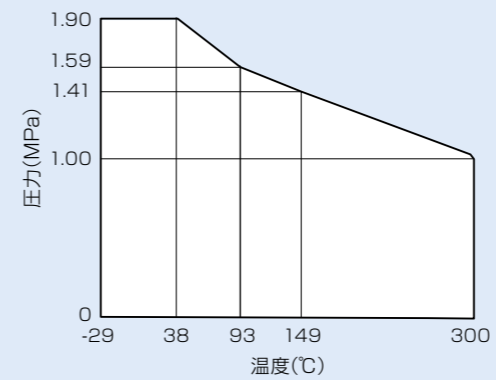
●二方ボールバルブ 20K 高温用
(SCS13A・SCS14A)



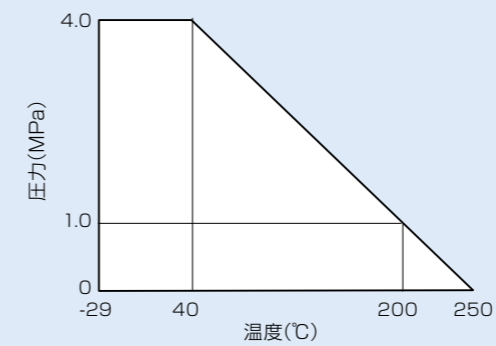
●二方ボールバルブ クラス150 一般用
(SCS13A)



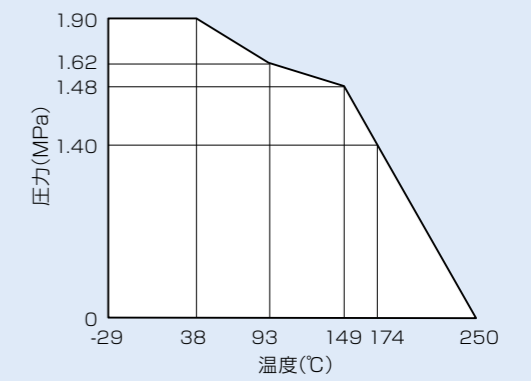
●二方ボールバルブ クラス150 高温用
(SCS13A)



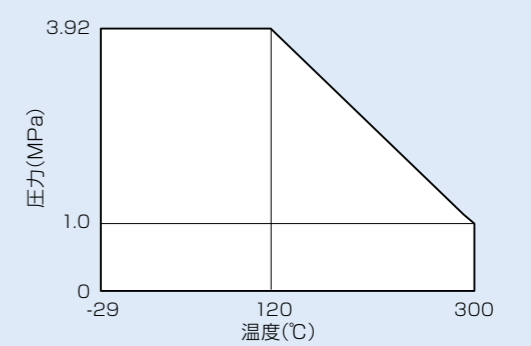
●二方ボールバルブ クラス300 一般用
(SCS13A)



●二方ボールバルブ クラス150 一般用
(SCS14A・SCS16A)



●二方ボールバルブ クラス300 高温用
(SCS13A)



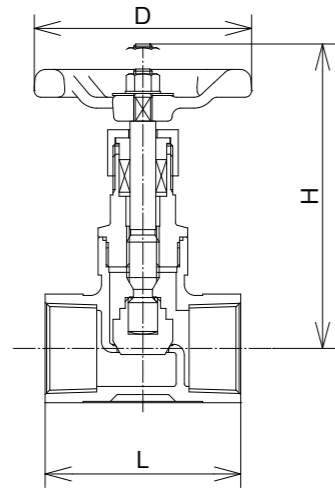
Hシリーズ 10Kタイプ

製品略号

UESG ねじこみ形 玉形弁 ショート面間タイプ



部品名	材質	備考
弁箱	SCS13A	
ふた	SCS13A	
弁棒	SUS304	
弁体	SUS304	
パッキン	強化PTFE	コニカル
ガスケット	強化PTFE	
ハンドル	ADC	



呼び (B)	L	D	(参考) H 全開
1/4	44	60	105
3/8	48	60	105
1/2	52	60	105
3/4	60	60	105
1	72	80	124
1 1/4	80	100	135
1 1/2	90	100	150
2	100	100	170

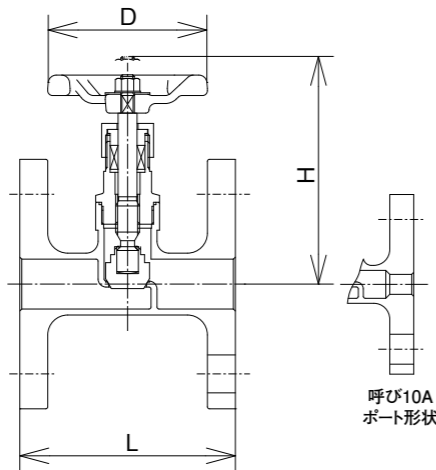
単位:mm

製品略号

UEFG フランジ形 玉形弁 ショート面間タイプ



部品名	材質	備考
弁箱	SCS13A	
ふた	SCS13A	
弁棒	SUS304	
弁体	SUS304	
パッキン	強化PTFE	コニカル
ガスケット	強化PTFE	
ハンドル	ADC	



呼び (A)	L	D	(参考) H 全開
10	73	60	105
15	85	60	105
20	95	60	105
25	108	80	124
32	120	100	135
40	135	100	150
50	155	100	170

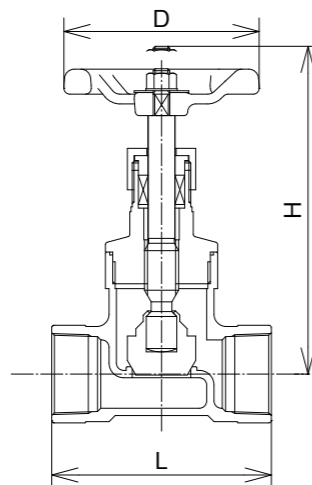
単位:mm

製品略号

USG/USGM ねじこみ形 玉形弁 JIS面間タイプ(JIS B 2011)



部品名	材質		備考
	USG	USGM	
弁箱	SCS13A	SCS14A	
ふた	SCS13A	SCS14A	
弁棒	SUS304	SUS316	
弁体	SUS304	SUS316	
パッキン	強化PTFE		コニカル
ガスケット	強化PTFE		
ハンドル	ADC		3/8B~2B
	FCMB275-5		2 1/2B, 3B



呼び (B)	L	D	(参考) H 全開
3/8	55	60	105
1/2	65	60	105
3/4	80	80	115
1	90	100	135
1 1/4	105	100	150
1 1/2	120	100	170
2	140	100	190
2 1/2	180	180	235
3	200	180	260

単位:mm

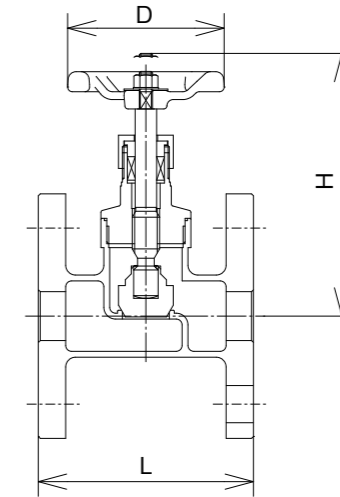
Hシリーズ 10Kタイプ

製品略号

UFG/UFGM フランジ形 玉形弁 JIS面間タイプ(JIS B 2011)



部品名	材質		備考
	UFG	UFGM	
弁箱	SCS13A	SCS14A	
ふた	SCS13A	SCS14A	
弁棒	SUS304	SUS316	
弁体	SUS304	SUS316	
パッキン	強化PTFE		コニカル
ガスケット	強化PTFE		
ハンドル	ADC		3/8B~2B
	FCMB275-5		2 1/2B, 3B



呼び (A)	L	D	(参考) H 全開
10	85*	60	105
15	85	60	105
20	95	80	115
25	110	100	135
32	130	100	150
40	150	100	170
50	180	100	190
65	210	180	235
80	240	180	260

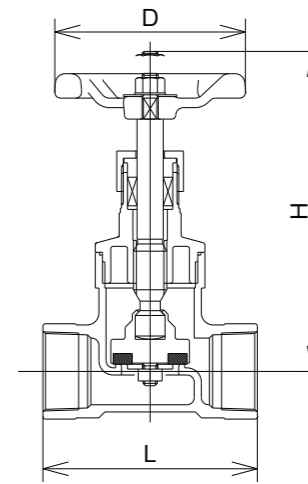
*呼び10A:当社標準面間 単位:mm

製品略号

USD/USDM ねじこみ形 ディスク入り玉形弁 JIS面間タイプ(JIS B 2011)



部品名	材質		備考
	USD	USDM	
弁箱	SCS13A	SCS14A	
ふた	SCS13A	SCS14A	
弁棒	SUS304	SUS316	
ディスク	強化PTFE		
弁体	SUS304	SUS316	
パッキン	強化PTFE		コニカル
ガスケット	強化PTFE		
ハンドル	ADC		



呼び (B)	L	D	(参考) H 全開
3/8	55	60	105
1/2	65	60	105
3/4	80	80	115
1	90	100	135
1 1/4	105	100	150
1 1/2	120	100	170
2	140	100	190

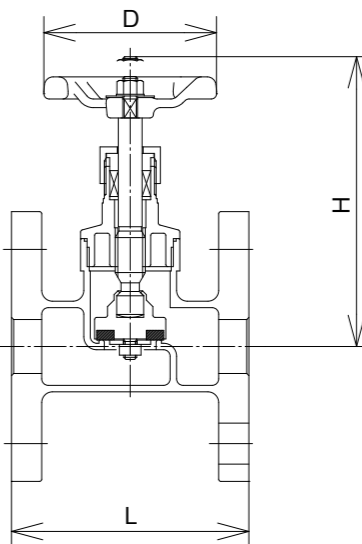
単位:mm

製品略号

UFD/UFGM フランジ形 ディスク入り玉形弁 JIS面間タイプ(JIS B 2011)



部品名	材質		備考
	UFD	UFGM	
弁箱	SCS13A	SCS14A	
ふた	SCS13A	SCS14A	
弁棒	SUS304	SUS316	
ディスク	強化PTFE		
弁体	SUS304	SUS316	
パッキン	強化PTFE		コニカル
ガスケット	強化PTFE		
ハンドル	ADC		10A~50A
	FCMB275-5		65A, 80A



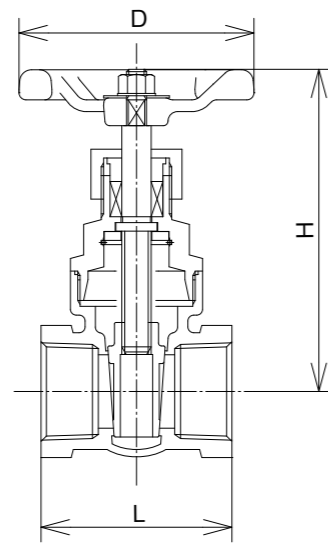
呼び (A)	L	D	(参考) H 全開
10	85*	60	105
15	85	60	105
20	95	80	115
25	110	100	135
32	130	100	150
40	150	100	170
50	180	100	190
65	210	180	235
80	240	180	260

*呼び10A:当社標準面間 単位:mm

Hシリーズ 10K タイプ

製品略号

USS/USSM ねじこみ形 仕切弁



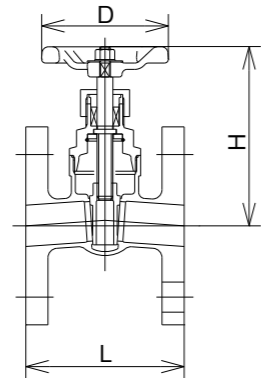
呼び (B)	L	D	(参考) H 全開
1/2	54	60	95
3/4	58	60	100
1	65	80	110
1 1/4	74	80	125
1 1/2	78	100	145
2	87	100	165
2 1/2	115	140	215
3	130	180	245

単位:mm

部品名	材質		備考
	USS	USSM	
弁箱	SCS13A	SCS14A	
ふた	SCS13A	SCS14A	
弁棒	SUS304	SUS316	
弁体	SCS13A	SCS14A	
パッキン	強化PTFE		コニカル
ガスケット	強化PTFE		
ハンドル	ADC		1/2B~2B
	FCMB275-5		2 1/2B, 3B

製品略号

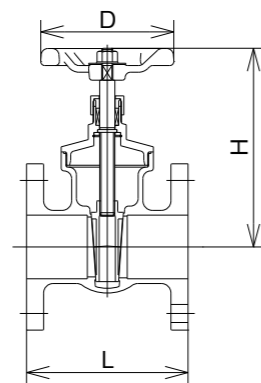
UFS/UFSM フランジ形 仕切弁



呼び (A)	L	D	(参考) H 全開
15	85	60	98
20	95	60	103
25	100	80	113
32	110	80	129
40	125	100	150
50	140	100	170
65	170	140	215
80	190	180	245

単位:mm

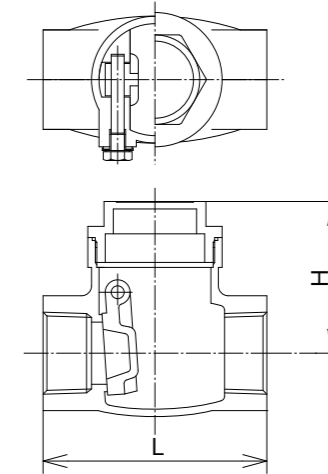
部品名	材質		備考
	UFS	UFSM	
弁箱	SCS13A	SCS14A	
ふた	SCS13A	SCS14A	
弁棒	SUS304	SUS316	
弁体	SCS13A	SCS14A	
パッキン	強化PTFE		コニカル
ガスケット	強化PTFE		
ハンドル	ADC		10A~50A
	FCMB275-5		65A, 80A



Hシリーズ 10K タイプ

製品略号

USCS/USCSM ねじこみ形 スイング式逆止め弁 JIS面間タイプ(JIS B 2011)



呼び (B)	L	H
1/2	65	50
3/4	80	55
1	90	60
1 1/4	105	70
1 1/2	120	75
2	140	80
2 1/2	180	95
3	200	105

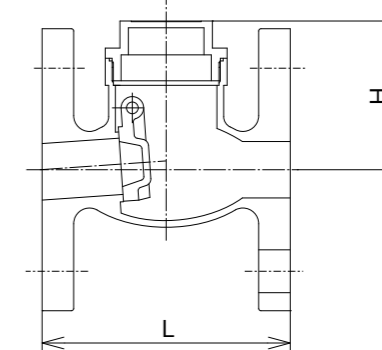
単位:mm

部品名	材質		備考
	USCS	USCSM	
弁箱	SCS13A	SCS14A	
ふた	SCS13A	SCS14A	
弁体	SCS13A	SCS14A	
ピンピン	SUS316		
ガスケット	強化PTFE		

*呼び2 1/2、3B:JIS B 2011
ねじ込み形玉形弁面間準拠

製品略号

UFCS/UFCSM フランジ形 スイング式逆止め弁 JIS面間タイプ(JIS B 2011)



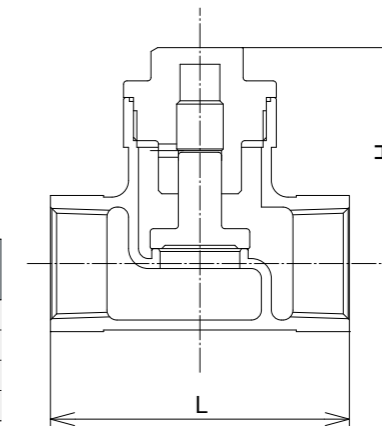
呼び (A)	L	H
15	85	52
20	95	57
25	110	62
32	130	70
40	150	75
50	180	80
65	210	95
80	240	105

単位:mm

部品名	材質		備考
	UFCS	UFCSM	
弁箱	SCS13A	SCS14A	
ふた	SCS13A	SCS14A	
弁体	SCS13A	SCS14A	
ピンピン	SUS316		
ガスケット	強化PTFE		

製品略号

USC/USCM ねじこみ形 リフト式逆止め弁 JIS面間タイプ(JIS B 2011)



呼び (B)	L	H
3/8	55	50
1/2	65	50
3/4	80	55
1	90	65
1 1/4	105	75
1 1/2	120	80
2	140	90

単位:mm

部品名	材質		備考
	USC	USCM	
弁箱	SCS13A	SCS14A	
ふた	SCS13A	SCS14A	
弁体	SUS304	SUS316	
ガスケット	強化PTFE		

Hシリーズ 10K タイプ

製品略号

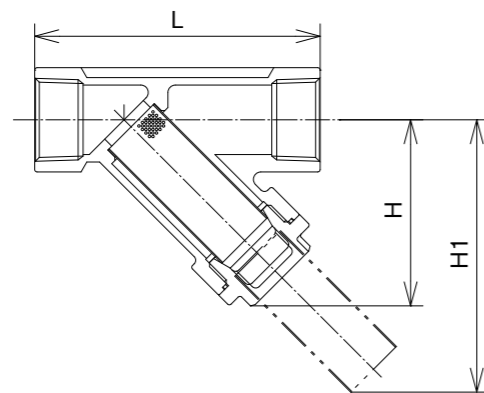
UST

ねじこみ形

Y形ストレーナ



部品名	材質	備考
弁箱	SCS13A	
ふた	SCS13A	
スクリーン	SUS304	
ガスケット	強化PTFE	



呼び (B)	L	(参考) H	(参考) H1
1/4	65	45	60
3/8	70	45	60
1/2	85	55	78
3/4	100	70	96
1	115	80	110
1 1/4	135	85	125
1 1/2	150	100	141
2	180	115	176
2 1/2	220	140	213
3	250	155	239

単位:mm

製品略号

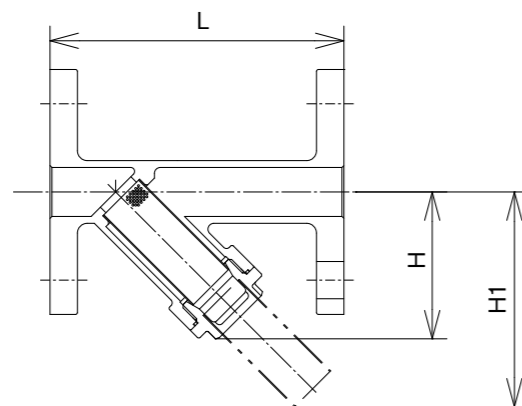
UFT

フランジ形

Y形ストレーナ



部品名	材質	備考
弁箱	SCS13A	
ふた	SCS13A	
スクリーン	SUS304	
ガスケット	強化PTFE	



呼び (A)	L	(参考) H	(参考) H1
10	110	45	60
15	120	55	78
20	130	70	96
25	150	80	110
32	170	85	125
40	190	100	141
50	220	115	176

単位:mm

Sシリーズ 10K タイプ

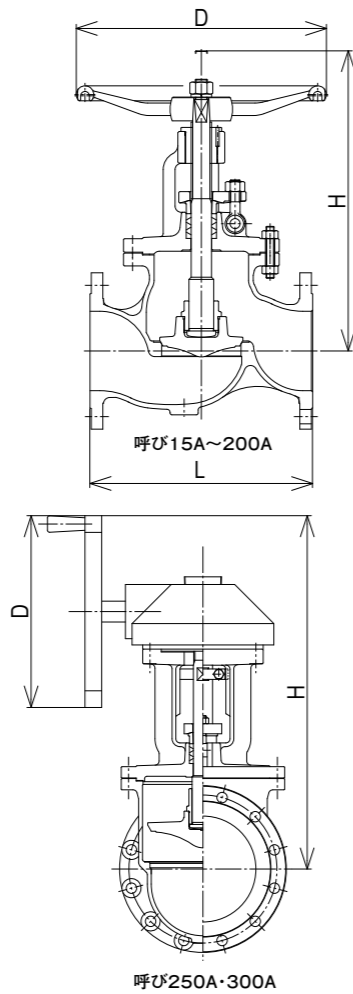
製品略号

U10FG/U10FGM/U10FGO フランジ形 玉形弁



部品名	材質			備考
	U10FG	U10FGM*	U10FGO*	
弁箱	SCS13A	SCS14A	SCS16A	
ふた	SCS13A	SCS14A	SCS16A	
弁棒	A276-304	A276-316	A276-316L	
弁体	A276-304	A276-316	A276-316L	80A以下
	A351-CF8	A351-CF8M	A351-CF3M	100A以上
パッキン	強化PTFE			コニカル
ガスケット	強化PTFE			
ハンドル	ASTM A47			100A以下
	ASTM A536			125A~200A

※製品サイズは別途お問い合わせください。



呼び (A)	L	D	(参考) H 全開
15	108	100	171
20	117	100	174
25	127	100	197
32	140	150	227
40	165	150	231
50	203	150	243
65	216	200	292
80	241	250	338
100	292	300	388
125	356	400	478
150	406	400	491
200	495	450	634
250*	622	460	847.5
300*	698	460	907.5

*ギア操作機付き 単位:mm

Sシリーズ 10K タイプ

製品略号

U10FS/U10FSM/U10FSO フランジ形 仕切弁



部品名	材質			備考
	U10FS	U10FSM	U10FSO*	
弁箱	SCS13A	SCS14A	SCS16A	Co-Cr-W溶着 呼び300A以上
ふた	SCS13A	SCS14A	SCS16A	
弁棒	A276-304	A276-316	A276-316L	
弁体	A351-CF8	A351-CF8M	A351-CF3M	
パッキン	強化PTFE			コニカル
ガスケット	強化PTFE			
ハンドル	ASTM A47			250A以下
	ASTM A536			300A以上

※製品サイズは別途お問い合わせください。

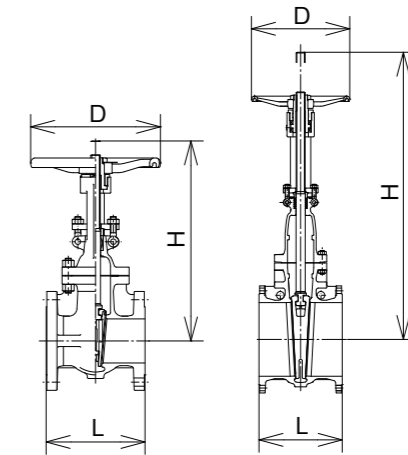
製品略号

U10FCS/U10FCSM/U10FCSO フランジ形 スイング式逆止め弁



部品名	材質			備考
	U10FCS	U10FCSM	U10FCSO*	
弁箱	SCS13A	SCS14A	SCS16A	
ふた	SCS13A	SCS14A	SCS16A	
弁体	A351-CF8	A351-CF8M	A351-CF3M	
ヒンジピン	A276-304	A276-316	A276-316L	
ガスケット	強化PTFE			
プラグ	A276-304	A276-316	A276-316L	

※製品サイズは別途お問い合わせください。



呼び (A)	L	D	(参考) H 全開
15	108	100	206
20	117	100	220
25	127	150	260
32	140	150	308
40	165	150	308
50	178	150	337
65	190	200	403
80	203	200	453
100	229	300	544
125	254	300	650
150	267	300	740
200	292	350	944
250	330	350	1145
300	356	400	1332
350	381	450	1482
400	406	600	1689

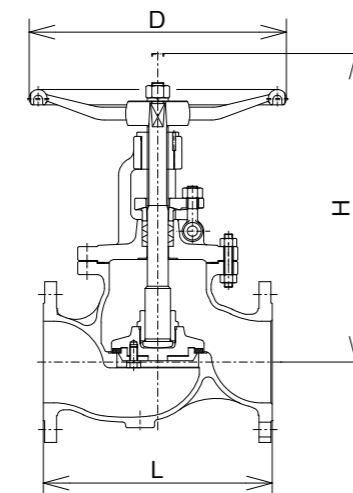
単位:mm

製品略号

U10FD/U10FDM フランジ形 ディスク入り玉形弁

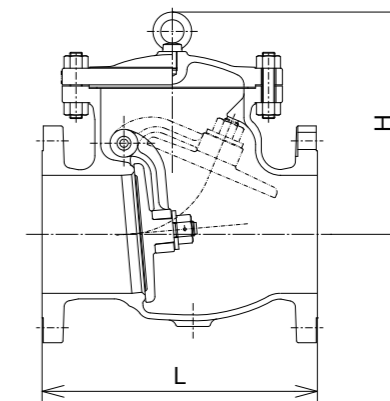


部品名	材質		備考
	U10FD	U10FDM	
弁箱	SCS13A	SCS14A	
ふた	SCS13A	SCS14A	
弁棒	ASTM A276-304	ASTM A276-316	
弁体	ASTM A276-304	ASTM A276-316	80A以下
	ASTM A351-CF8	ASTM A351-CF8M	100A以上
ディスク	強化PTFE		
パッキン	強化PTFE		コニカル
ガスケット	強化PTFE		
ハンドル	ASTM A47		100A以下
	ASTM A536		125A以上



呼び (A)	L	D	(参考) H 全開
15	108	100	171
20	117	100	174
25	127	100	197
32	140	150	227
40	165	150	231
50	203	150	243
65	216	200	292
80	241	250	338
100	292	300	388
125	356	400	478
150	406	400	491
200	495	450	634

単位:mm



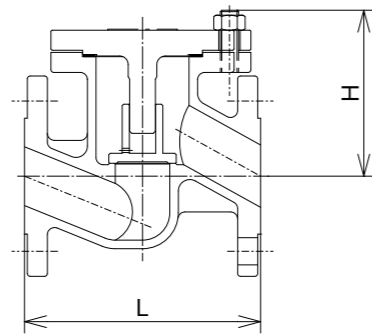
呼び (A)	L	(参考) H
40	165	122
50	203	142
65	216	148
80	241	161
100	292	187
125	330	261
150	356	287
200	495	316
250	622	393
300	698	428

単位:mm

Sシリーズ 10K タイプ

製品略号

U10FC/U10FCM/U10FCO フランジ形 リフト式逆止め弁



呼び (A)	L	(参考) H
15	108	71
20	117	74
25	127	78
32	140	99
40	165	103

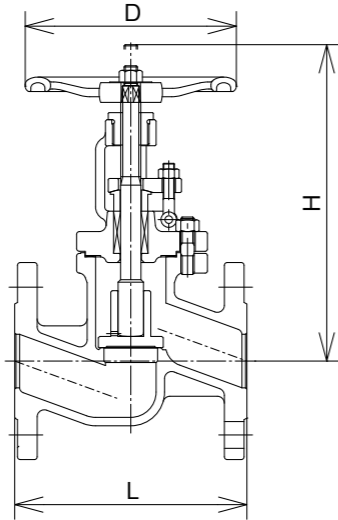
単位:mm

部品名	材質			備考
	U10FC	U10FCM	U10FCO*	
弁箱	SCS13A	SCS14A	SCS16A	
ふた	SCS13A	SCS14A	SCS16A	
弁棒	A276-304	A276-316	A276-316L	
ガスケット	強化PTFE			

*製品サイズは別途お問い合わせください。

製品略号

U10FGC/U10FGCM フランジ形 ねじ締め逆止め弁



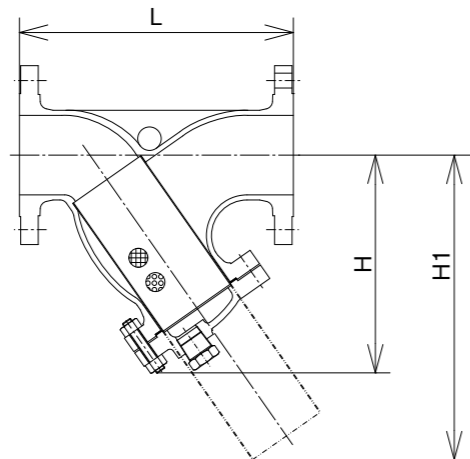
呼び (A)	L	D	(参考) H 全開
15	108	100	170
20	117	100	173
25	127	100	193
32	140	150	220
40	165	150	225
50	203	150	243

単位:mm

部品名	材質		備考
	U10FGC	U10FGCM	
弁箱	SCS13A	SCS14A	
ふた	SCS13A	SCS14A	
弁棒	ASTM A276-304	ASTM A276-316	
弁体	ASTM A276-304	ASTM A276-316	
パッキン	強化PTFE		
ガスケット	強化PTFE		
ハンドル	ASTM A47		

製品略号

U10FT フランジ形 Y形ストレーナ



呼び (A)	L	(参考) H	(参考) H1
65	290	190	269
80	310	231	309
100	350	279	390
125	400	310	460
150	480	370	525
200	600	441	635
250	730	510	757
300	850	565	841

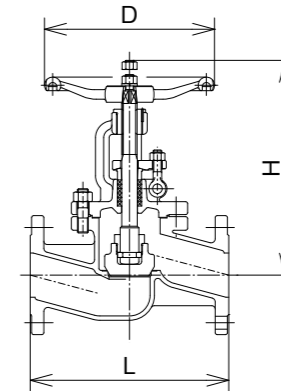
単位:mm

部品名	材質	備考
弁箱	SCS13A	
ふた	SCS13A	
スクリーン	SUS304	40メッシュ
ガスケット	強化PTFE	
プラグ	ASTM A276-304	

Sシリーズ 20K タイプ

製品略号

U20FG/U20FGM/U20FGO フランジ形 玉形弁

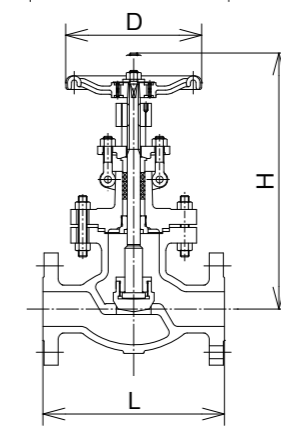


呼び (A)	L	D	(参考) H 全開
15	152	100	185
20	178	100	187
25	203	150	230
40	229	200	275
50	267	200	278
65	292	250	316
80	318	300	361
100	356	400	435
125	400	450	554
150	444	450	567
200	559	560	694

単位:mm

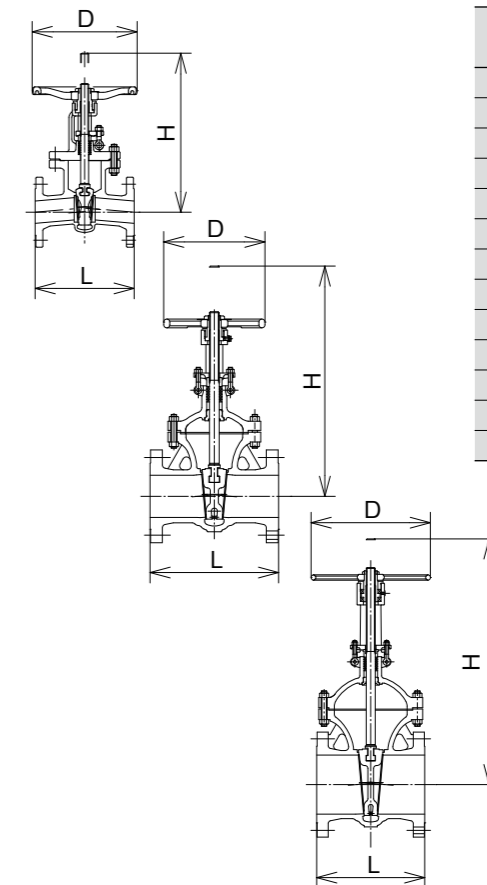
部品名	材質			備考
	U20FG	U20FGM	U20FGO*	
弁箱	SCS13A	SCS14A	SCS16A	
ふた	SCS13A	SCS14A	SCS16A	
弁棒	A276-304	A276-316	A276-316L	
弁体	A276-304	A276-316	A276-316L	80A以下
	A351-CF8	A351-CF8M	A351-CF3M	100A以上
パッキン	膨張黒鉛			
ガスケット	膨張黒鉛シート			
ハンドル	ASTM A47			80A以下
	ASTM A536			100A以上

*製品サイズは別途お問い合わせください。



製品略号

U20FS/U20FSM/U20FSO フランジ形 仕切弁



呼び (A)	L	D	(参考) H 全開
15	140	100	201
20	152	100	225
25	165	150	268
40	190	200	324
50	216	200	360
65	241	200	407
80	283	300	455
100	305	300	548
125	381	350	677
150	403	350	779
200	419	400	969
250	457	450	1181
300	502	450	1381

単位:mm

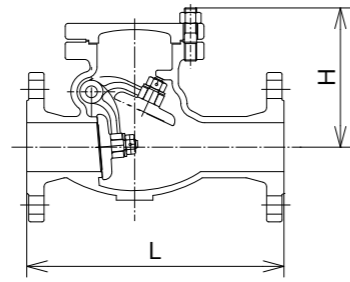
部品名	材質			備考
	U20FS	U20FSM*	U20FSO*	
弁箱	SCS13A	SCS14A	SCS16A	
ふた	SCS13A	SCS14A	SCS16A	
弁棒	A276-304	A276-316	A276-316L	
弁体	A351-CF8	A351-CF8M	A351-CF3M	
パッキン	膨張黒鉛			
ガスケット	膨張黒鉛シート			
ハンドル	ASTM A47			150A以下
	ASTM A536			200A以上

*製品サイズは別途お問い合わせください。

Sシリーズ 20K タイプ

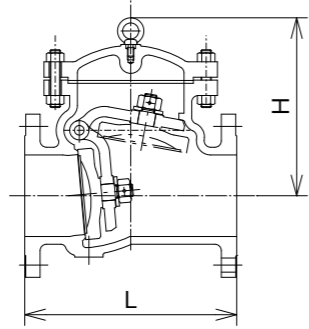
製品略号

U20FCS/U20FCSM/U20FCSO フランジ形 スイング式逆止め弁



呼び (A)	L	(参考) H 全開
40	241	124.5
50	267	145
65	292	157
80	318	169
100	356	197
125	400	290
150	444	300
200	533	355

単位:mm

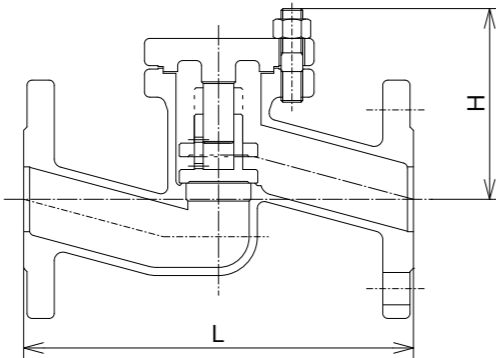


部品名	材質			備考
	U20FCS	U20FCSM*	U20FCSO*	
弁箱	SCS13A	SCS14A	SCS16A	
ふた	SCS13A	SCS14A	SCS16A	
弁体	A351-CF8	A351-CF8M	A351-CF3M	
ピン	A276-304	A276-316	A276-316L	
ガスケット	膨張黒鉛シート			
プラグ	A276-304	A276-316	A276-316L	

*製品サイズは別途お問い合わせください。

製品略号

U20FC/U20FCM/U20FCO フランジ形 リフト式逆止め弁



呼び (A)	L	(参考) H 全開
15	152	76
20	178	78
25	203	92
40	229	112

単位:mm

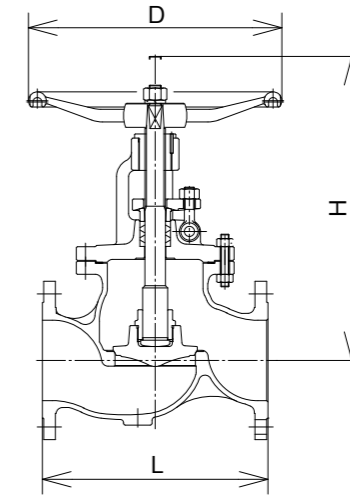
部品名	材質			備考
	U20FC	U20FCM	U20FCO*	
弁箱	SCS13A	SCS14A	SCS16A	
ふた	SCS13A	SCS14A	SCS16A	
弁体	A276-304	A276-316	A276-316L	
ガスケット	膨張黒鉛シート			

*製品サイズは別途お問い合わせください。

Sシリーズ 150lb タイプ

製品略号

U150FG/U150FGM/U150FGO フランジ形 玉形弁



呼び (B)	L	D	(参考) H 全開
1/2	108	100	171
3/4	117	100	174
1	127	100	197
1 1/2	165	150	231
2	203	150	243
2 1/2	216	200	292
3	241	250	338
4	292	300	388
5	356	400	478
6	406	400	491
8	495	450	634

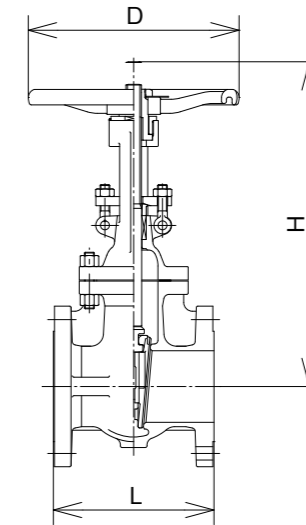
単位:mm

部品名	材質			備考
	U150FG	U150FGM*	U150FGO*	
弁箱	SCS13A	SCS14A	SCS16A	
ふた	SCS13A	SCS14A	SCS16A	
弁棒	A276-304	A276-316	A276-316L	
弁体	A276-304	A276-316	A276-316L	3B以下
	A351-CF8	A351-CF8M	A351-CF3M	4B以上
パッキン	強化PTFE			コニカル
ガスケット	強化PTFE			
ハンドル	ASTM A47			4B以下
	ASTM A536			5B以上

*製品サイズは別途お問い合わせください。

製品略号

U150FS/U150FSM/U150FSO フランジ形 仕切弁



呼び (B)	L	D	(参考) H 全開
1/2	108	100	196
3/4	117	100	220
1	127	150	260
1 1/2	165	150	308
2	178	150	337
2 1/2	190	200	403
3	203	200	453
4	229	300	544
5	254	300	650
6	267	300	740
8	292	350	944
10	330	350	1145
12	356	400	1332

単位:mm

部品名	材質			備考
	U150FS	U150FSM*	U150FSO*	
弁箱	SCS13A	SCS14A	SCS16A	Co-Cr-W溶着 呼び12B以上
ふた	SCS13A	SCS14A	SCS16A	
弁棒	A276-304	A276-316	A276-316L	
弁体	A351-CF8	A351-CF8M	A351-CF3M	
パッキン	強化PTFE			コニカル
ガスケット	強化PTFE			
ハンドル	ASTM A47			10B以下
	ASTM A536			12B

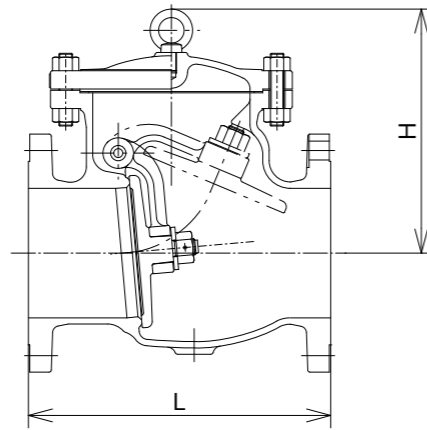
*製品サイズは別途お問い合わせください。

Sシリーズ 150lb タイプ

Sシリーズ 150lb タイプ

製品略号

U150FCS/U150FCSM/U150FCS0 フランジ形 スイング式逆止め弁



呼び (B)	L	(参考) H
1½	165	122
2	203	142
2½	216	148
3	241	161
4	292	187
5	330	261
6	356	287
8	495	316
10	622	393
12	698	428

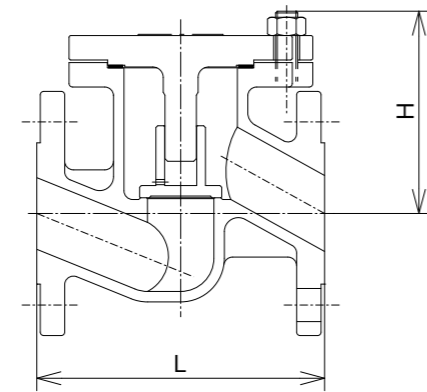
単位:mm

部品名	材質			備考
	U150FCS	U150FCSM*	U150FCS0*	
弁箱	SCS13A	SCS14A	SCS16A	
ふた	SCS13A	SCS14A	SCS16A	
弁体	A351-CF8	A351-CF8M	A351-CF3M	
ヒンジピン	A276-304	A276-316	A276-316L	
ガスケット	強化PTFE			
プラグ	A276-304	A276-316	A276-316L	

*製品サイズは別途お問い合わせください。

製品略号

U150FC/U150FCM/U150FC0 フランジ形 リフト式逆止め弁



呼び (B)	L	(参考) H
½	108	71
¾	117	74
1	127	78
1½	165	103

単位:mm

部品名	材質			備考
	U150FC	U150FCM*	U150FC0*	
弁箱	SCS13A	SCS14A	SCS16A	
ふた	SCS13A	SCS14A	SCS16A	
弁体	A276-304	A276-316	A276-316L	
ガスケット	強化PTFE			

*製品サイズは別途お問い合わせください。

S
シリーズ
150
lb
タイプ

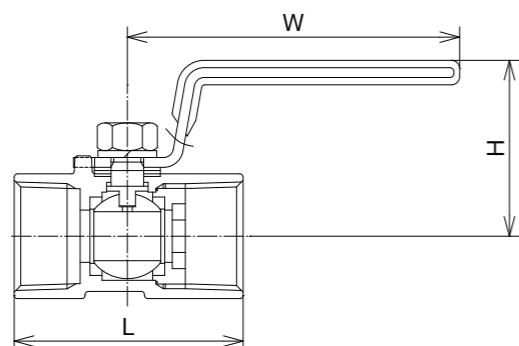
ミニボールタイプ

製品略号

UB2 600型ねじこみ形 ミニボールバルブ 2段レデューストポア



部品名	材質	備考
弁箱	SCS13A	
ボール	AISI316	1B以下
	ASTM A351-CF8M	1 1/4B以上
弁棒	SUS316	3/4B以下
	SUS304	1B以上
シートリング	強化PTFE	
パッキン	強化PTFE	
ハンドル	SUS304	塩ビコーティング



呼び (B)	L	W	(参考) H
1/4	40.5	58	29
3/8	46	70	30
1/2	56.5	85	40
3/4	63	85	43
1	70	100	52
1 1/4	81	100	55
1 1/2	88	125	65
2	107	125	70

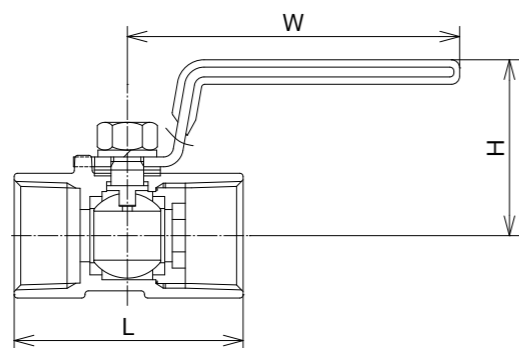
単位:mm

製品略号

UB2N 600型ねじこみ形 ミニボールバルブ 2段レデューストポア



部品名	材質	備考
弁箱	SCS14A	
ボール	AISI316	1B以下
	ASTM A351-CF8M	1 1/4B以上
弁棒	SUS316	
シートリング	強化PTFE	
パッキン	強化PTFE	
ハンドル	SUS304	塩ビコーティング



呼び (B)	L	W	(参考) H
1/4	40.5	58	29
3/8	46	70	30
1/2	56.5	85	40
3/4	63	85	43
1	70	100	52
1 1/4	81	100	55
1 1/2	88	125	65
2	107	125	70

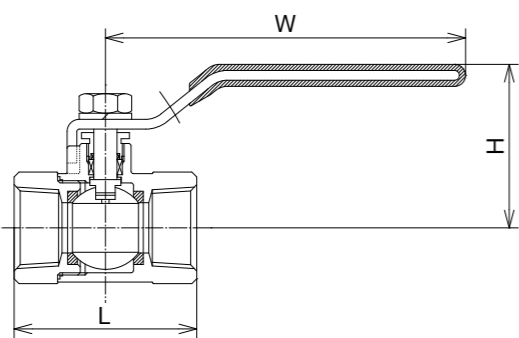
単位:mm

製品略号

UB1N 800型ねじこみ形 ミニボールバルブ 1段レデューストポア



部品名	材質	備考
弁箱	SCS14A	
ボール	AISI316	1/2B以下
	ASTM A351-CF8M	3/4B以上
弁棒	SUS316	
シートリング	強化PTFE	
パッキン	PTFE	
ハンドル	SUS304	塩ビコーティング



呼び (B)	L	W	(参考) H
1/4	59	103	52
3/8	59	103	52
1/2	59	103	52
3/4	66.5	103	56
1	77	109	66
1 1/4	92	145	80
1 1/2	101	145	84
2	122	180	96

単位:mm

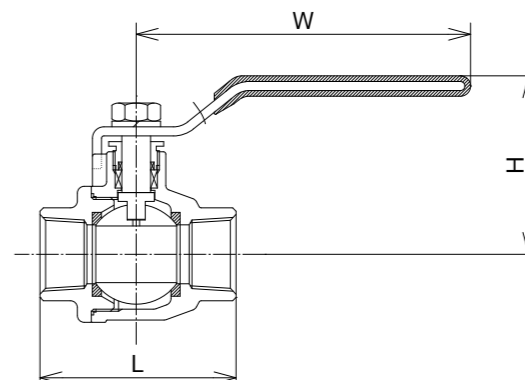
ミニボールバルブ

製品略号

UB0N 800型ねじこみ形 ミニボールバルブ フルポア



部品名	材質	備考
弁箱	SCS14A	
ボール	AISI316	3/8B以下
	ASTM A351-CF8M	1/2B以上
弁棒	SUS316	
シートリング	強化PTFE	
パッキン	PTFE	
ハンドル	SUS304	塩ビコーティング



呼び (B)	L	W	(参考) H
1/4	55	103	52
3/8	55	103	52
1/2	68	103	56
3/4	74	109	66
1	86	145	80
1 1/4	100	145	84
1 1/2	109	180	96
2	130	180	102

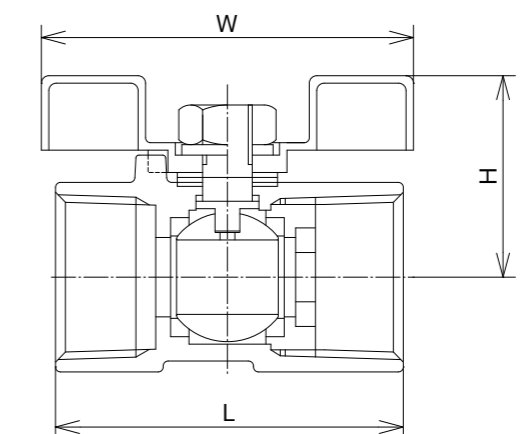
単位:mm

製品略号

UBT2 600型ねじこみ形 ミニボールバルブ



部品名	材質	備考
弁箱	SCS13A	
ボール	AISI316	
弁棒	SUS316	3/4B以下
	SUS304	1B
シートリング	強化PTFE	
パッキン	強化PTFE	
ハンドル	ADC12	



呼び (B)	L	W	(参考) H
1/4	40.5	45	26
3/8	46	45	28
1/2	56.5	50	33
3/4	63	50	36
1	70	70	41

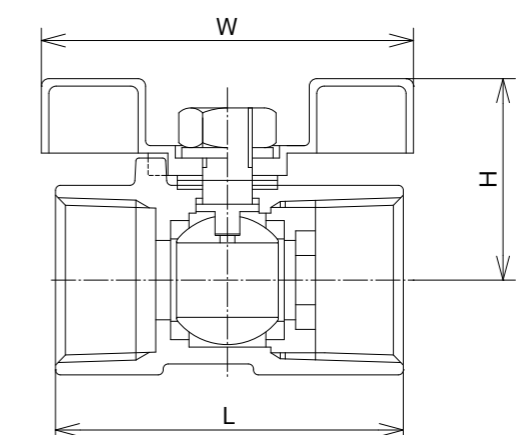
単位:mm

製品略号

UBT2N 600型ねじこみ形 ミニボールバルブ



部品名	材質	備考
弁箱	SCS14A	
ボール	AISI316	
弁棒	SUS316	
シートリング	強化PTFE	
パッキン	強化PTFE	
ハンドル	ADC12	



呼び (B)	L	W	(参考) H
1/4	40.5	45	26
3/8	46	45	28
1/2	56.5	50	33
3/4	63	50	36
1	70	70	41

単位:mm

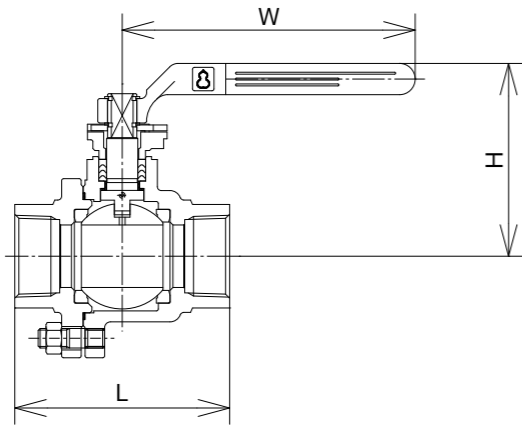
ミニボールバルブ

ミニボールバルブ

ボールタイプ 10K タイプ

製品略号

BU10S1B 10Kねじこみ形 ボールバルブ 一般用



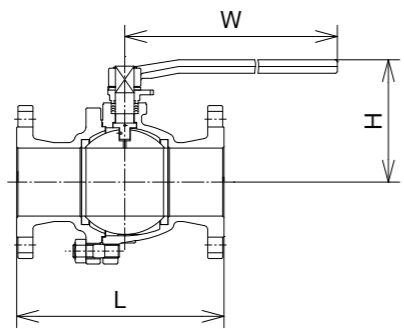
呼び (B)	L	W	(参考) H
3/8	62	120	72
1/2	65	120	74
3/4	80	120	77
1	90	150	92
1 1/4	110	150	98
1 1/2	120	220	110
2	140	220	118

単位:mm

部品名	材質	備考
弁箱	SCS13A	
ボール	ASTM A182-F304	
弁棒	SUS304	
シートリング	特殊PTFE	FTシート
パッキン	PTFE	
ハンドル	FCMB340-10	

製品略号

BU10F1B/BU10F1BM/BU10F1BO フランジ形 ボールバルブ 一般用



呼び (A)	L	W	(参考) H
15	108	120	74
20	117	120	77
25	127	150	92
32	140	150	98
40	165	220	110
50	178	220	118
65	190	220	132
80	203	400	171
100	229	400	186
125	356	750	283
150	394	1,000	303
200	457	1,000	379

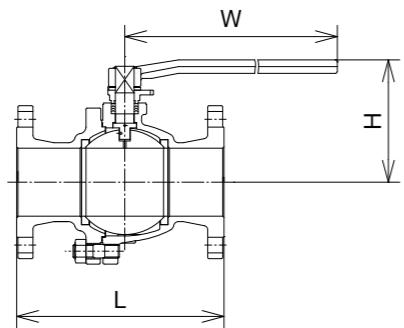
単位:mm

部品名	材質			備考
	BU10F1B	BU10F1BM	BU10F1BO*	
弁箱	SCS13A	SCS14A	SCS16A	
ボール	ASTM A182-F304	ASTM A182-F316	ASTM A182-F316L	100A以下
	SCS13A	SCS14A	SCS16A	125A以上
弁棒	SUS304	ASTM A182-316L	ASTM A182-316L	100A以下
		SUS316	ASTM A276-316L	125A以上
シートリング	特殊PTFE			FTシート
パッキン	PTFE			
ハンドル	FCMB340-10			100A以下
	SCS13A+SGP			125A以上

*製品サイズは別途お問い合わせください。

製品略号

BU10F1P/BU10F1PM/BU10F1PO フランジ形 ボールバルブ 高温用



呼び (A)	L	W	(参考) H
15	108	120	74
20	117	120	77
25	127	150	92
32	140	150	98
40	165	220	110
50	178	220	118
65	190	220	132
80	203	400	171
100	229	400	186
125	356	750	283
150	394	1,000	303
200	457	1,000	379

単位:mm

部品名	材質			備考
	BU10F1P	BU10F1PM	BU10F1PO*	
弁箱	SCS13A	SCS14A	SCS16A	
ボール	ASTM A182-F304	ASTM A182-F316	ASTM A182-F316L	100A以下
	SCS13A	SCS14A	SCS16A	125A以上
弁棒	SUS304	ASTM A182-316L	ASTM A182-316L	100A以下
		SUS316	ASTM A276-316L	125A以上
シートリング	特殊PTFE			Pシート
パッキン	膨張黒鉛			
ハンドル	FCMB340-10			100A以下
	SCS13A+SGP			125A以上

*製品サイズは別途お問い合わせください。

ボールバルブ・三方ボールバルブ 10K タイプ

製品略号

BU10F1B/BU10F1BM フランジ形 ボールバルブ 一般用トラニオン型



呼び (A)	L	H1	H2	D
250	533	483.5	305.5	355
300	610	548.5	358.5	355

単位:mm

部品名	材質		備考
	BU10F1B	BU10F1BM	
弁箱1段	SCS13A	SCS14A	
弁箱2段	SCS13A	SCS14A	
ボール	SCS13A	SCS14A	
上部弁棒	SUS304	SUS316	
下部弁棒	SUS304	SUS316	
シートリング	PTFE		
シートリテーナ	SCS13A	SCS14A	
シートリテーナOリング*	FKM		
バックアップリング	SUS316L		
グランドパッキン	PTFEコニカルパッキン		
ガスケット	強化PTFE		

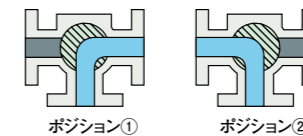
*使用条件により特殊対応いたします。

製品略号

BU10F0TL2/BU10F0TL4 フランジ形 三方ボールバルブ 一般用 Lポート(2/4面シート)



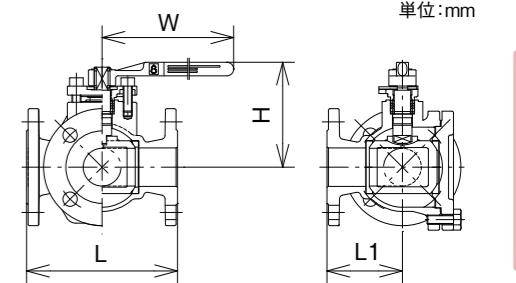
■三方弁(Lポート)弁体停止ポジション



呼び (A)	L	W	L1	(参考) H
20	140	120	70	85
25	160	150	80	102
40	180	220	90	129
50	200	220	100	140
65	240	220	120	149
80	260	400	130	196
100	330	400	165	210

単位:mm

部品名	材質		備考
	BU10F0TL2	BU10F0TL4	
弁箱	SCS13A		
ボール	SUS304又はSCS13A		
弁棒	SUS304		
シートリング	特殊PTFE		FTシート
パッキン	PTFE		
ハンドル	FCMB340-10		

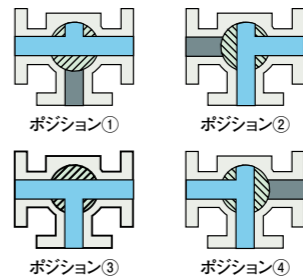


製品略号

BU10F0TT4 フランジ形 三方ボールバルブ 一般用 Tポート(4面シート)



■三方弁(Tポート)弁体停止ポジション

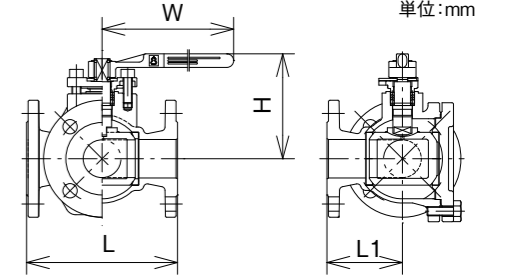


呼び (A)	L	W	L1	(参考) H
20	140	120	70	85
25	160	150	80	102
40	180	220	90	129
50	200	220	100	140
65	240	220	120	149
80	260	400	130	196
100	330	400	165	210

単位:mm

部品名	材質	備考
弁箱	SCS13A	
ボール	SUS304又はSCS13A	
弁棒	SUS304	
シートリング	特殊PTFE	FTシート
パッキン	PTFE	
ハンドル	FCMB340-10	

標準品はポジション①⇔②です。
ポジション①⇔③以外でのご使用の場合は、
ストッパーを取り外してご指定位置に設定して
ご使用ください。ポジションは、弁棒上面の
溝で確認頂けます。
180度操作の場合は、ストッパーを取り外して
ご使用ください。

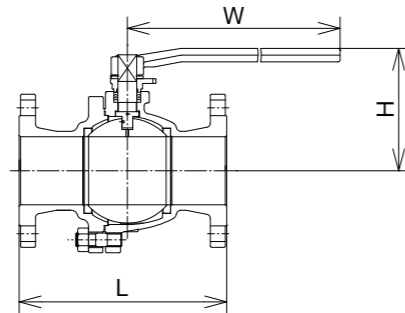


ボールバルブ

ボールバルブ 20Kタイプ

製品略号

BU20F1B/BU20F1BM フランジ形 ボールバルブ 一般用



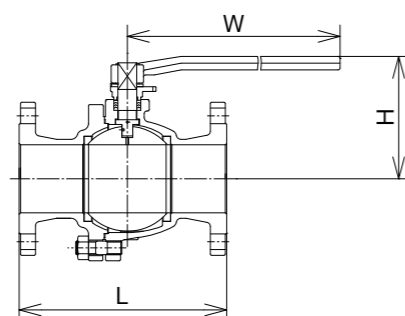
呼び (A)	L	W	(参考) H
15	140	120	79
20	152	120	82
25	165	150	94
32	178	150	100
40	190	220	112
50	216	220	120
65	241	220	134
80	283	400	170
100	305	750	230
150	403	1000	302
200	502	1450	380

単位:mm

部品名	材質		備考
	BU20F1B	BU20F1BM	
弁箱	SCS13A	SCS14A	
ボール	ASTM A182-F304	ASTM A182-F316	100A以下
	SCS13A	SCS14A	150A以上
弁棒	SUS304	ASTM A182-316L	100A以下
		SUS316	150A以上
シートリング	特殊PTFE		FTシート
パッキン	PTFE		
ハンドル	FCMB340-10		80A以下
	SCS13A+SGP		100A以上

製品略号

BU20F1P/BU20F1PM フランジ形 ボールバルブ 高温用



呼び (A)	L	W	(参考) H
15	140	120	79
20	152	120	82
25	165	150	94
32	178	150	100
40	190	220	112
50	216	220	120
65	241	220	134
80	283	400	170
100	305	750	230
150	403	1000	302
200	502	1450	380

単位:mm

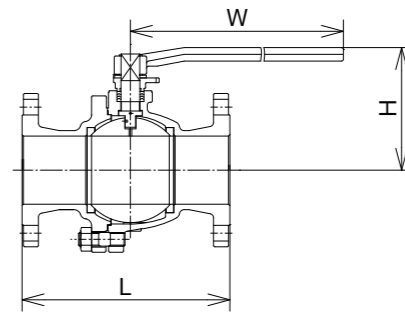
部品名	材質		備考
	BU20F1P	BU20F1PM	
弁箱	SCS13A	SCS14A	
ボール	ASTM A182-F304	ASTM A182-F316	100A以下
	SCS13A	SCS14A	150A以上
弁棒	SUS304	ASTM A182-316L	100A以下
		SUS316	150A以上
シートリング	特殊PTFE		Pシート
パッキン	膨張黒鉛		
ハンドル	FCMB340-10		80A以下
	SCS13A+SGP		100A以上

製品略号

BU150F1B/BU150F1BM/BU150F1B0 フランジ形 ボールバルブ 一般用

製品略号

BU150F1B/BU150F1BM/BU150F1B0 フランジ形 ボールバルブ 一般用



呼び (B)	L	W	(参考) H
1/2	108	120	79
3/4	117	120	82
1	127	150	94
1 1/2	165	220	112
2	178	220	120
2 1/2	190	220	134
3	203	400	170
4	229	400	186
5	356	750	282
6	394	1,000	302
8	457	1,000	380

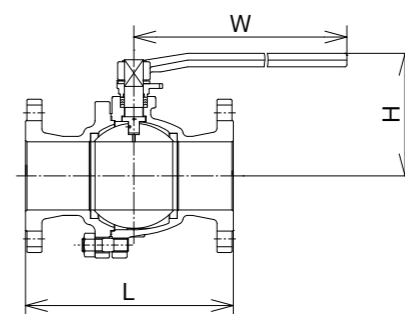
単位:mm

部品名	材質			備考
	BU150F1B	BU150F1BM	BU150F1B0	
弁箱	SCS13A	SCS14A	SCS16A	
ボール	ASTM A182-F304	ASTM A182-F316	ASTM A182-F316L	4B以下
	SCS13A	SCS14A	SCS16A	5B以上
弁棒	SUS304	ASTM A182-316L	ASTM A182-316L	4B以下
		SUS316	ASTM A276-316L	5B以上
シートリング	特殊PTFE			FTシート
パッキン	PTFE			
ハンドル	FCMB340-10			4B以下
	SCS13A+SGP			5B以上

※製品サイズは別途お問い合わせください。

製品略号

BU150F1P フランジ形 ボールバルブ 高温用



呼び (B)	L	W	(参考) H
1/2	108	120	79
3/4	117	120	82
1	127	150	94
1 1/2	165	220	112
2	178	220	120
2 1/2	190	220	134
3	203	400	170
4	229	400	186
6	394	1,000	302
8	457	1,000	380

単位:mm

部品名	材質	備考	
弁箱	SCS13A		
ボール	ASTM A182-F304	4B以下	
	SCS13A	6B以上	
弁棒	SUS304		
シートリング	特殊PTFE	Pシート	
パッキン	膨張黒鉛		
ハンドル	FCMB340-10		4B以下
	SCS13A+SGP		6B以上

製品略号

ボールバルブ

ボールバルブ

ボールバルブ 300lb タイプ

製品略号

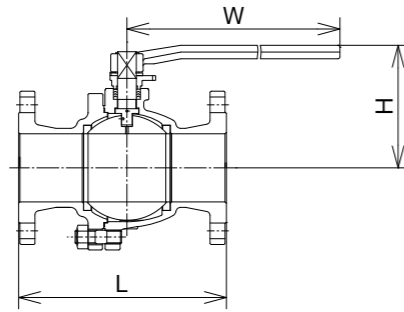
BU300F1B

フランジ形

ボールバルブ 一般用



部品名	材質	備考
弁箱	SCS13A	
ボール	ASTM A182-F304	4B以下
	SCS13A	6B以上
弁棒	SUS304	
シートリング	特殊PTFE	FTシート
パッキン	PTFE	
ハンドル	FCMB340-10	3B以下
	SCS13A+SGP	4B以上



呼び (B)	L	W	(参考) H
1/2	140	120	79
3/4	152	120	82
1	165	150	94
1 1/2	190	220	112
2	216	220	120
2 1/2	241	220	134
3	283	400	170
4	305	750	230
6	403	1000	302
8	502	1450	380

単位:mm

製品略号

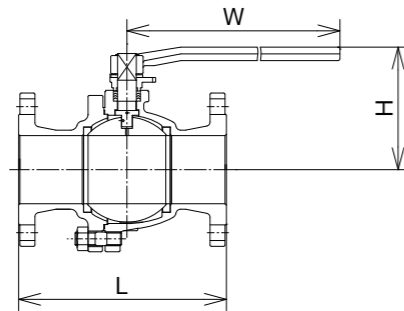
BU300F1P

フランジ形

ボールバルブ 高温用



部品名	材質	備考
弁箱	SCS13A	
ボール	ASTM A182-F304	4B以下
	SCS13A	6B以上
弁棒	SUS304	
シートリング	特殊PTFE	Pシート
パッキン	膨張黒鉛	
ハンドル	FCMB340-10	3B以下
	SCS13A+SGP	4B以上



呼び (B)	L	W	(参考) H
1/2	140	120	79
3/4	152	120	82
1	165	150	94
1 1/2	190	220	112
2	216	220	120
2 1/2	241	220	134
3	283	400	170
4	305	750	230
6	403	1000	302
8	502	1450	380

単位:mm