


Air Cylinder Operated Valves

H型・TA3H型アクチュエータシリーズ 空気圧式自動操作バルブ

製品保証

完成検査後18ヶ月又は使用後12ヶ月のどちらか短い期間内で、正常な使い方、弊社の設計・製作上の不備に起因する故障が発生した場合は、製品又は、製品の故障した部位を無償にて修理又は交換いたします。但し、下記の場合は有償とさせていただきます。尚、別途契約がある場合は、その契約が優先します。

- (1)カタログ及び取扱説明書から逸脱した誤ったご使用方法をされた場合
- (2)異物噛み込みや、過度の水垢付着など、取り扱い上の不注意に起因する場合
- (3)弊社以外の第三者による分解・修理・改造が行われた場合
- (4)風水害・地震・雷など天災及び火災、公害(特殊環境)、塩害、戦争、テロなどの不可抗力による場合
- (5)その他弊社責任と認められないことに起因する場合
製品の使用、又は製品の故障・不具合等から誘発される損害は、弊社保証の対象範囲から除外させていただきます。

- 本カタログに記載する製品の仕様・性能数値・価格は、一般的な使用条件を基にしており、機種選定の目安として提示するものです。各製品の仕様と使用される流体、温度、圧力等の条件を確認の上、製品を選定してください。
- 本カタログに記載する製品は、医療器具、原子力発電設備、航空機等、特別な品質レベルが要求される用途に適するよう設計、製造されたものではありません。
- 本カタログに記載する製品は、日本国内でのご使用を対象としています。輸出する場合には、輸出当事者において外国為替及び外国貿易法の輸出管理令の規定に基づく経済産業省の輸出許可を取得する必要があります。
- 本カタログは改善等のため、記載内容を予告なく変更、改訂することがあります。ご了承ください。改訂前の当該製品のカタログの版は無効となりますのでご注意ください。
- 本カタログ記載内容の無断転載を禁じます。ご不明の点は、当社までお問い合わせください。
- 本カタログに記載の製品をご使用される場合、取扱説明書に記載の注意事項を守り、正しくご使用ください。
- 、マレブル、マレブルは株式会社プロテリアル登録商標です。

取扱店

株式会社プロテリアル

<https://www.proterial.com/>

配管機器統括部

<https://www.hyoutan1912.proterial.com/>

本社	☎(044)385-9395	FAX(03)6837-2972
高崎営業所	☎(027)367-1577	FAX(027)202-0478
北日本支店	☎(022)267-0216	FAX(022)266-7891
北海道オフィス	☎(011)806-1786	FAX(011)806-1792
中日本支社	☎(044)385-9385	FAX(052)307-4807
西日本支社	☎(06)7669-3763	FAX(06)7669-3736
中国支店	☎(082)535-1708	FAX(082)553-0723
九州支店	☎(092)687-5267	FAX(092)687-5268

株式会社プロテリアル

空気圧式自動操作ボールバルブ

製作範囲

鋳物製シリンダ

作動形式	本体材質	バルブ仕様	呼び圧力	接続	口径	製品略号	製作範囲、アクチュエータ機種															
							10A 3/8B	15A 1/2B	20A 3/4B	25A 1B	32A 1 1/4B	40A 1 1/2B	50A 2B	65A 2 1/2B	80A 3B	100A 4B	125A 5B	150A 6B	200A 8B			
複作動	FCD-S	一般用	10K	フランジ	フルボア	CK BM10F0B																
			20K			CK BM20F0B																
			10K	ねじ込み	レデュース	CK BM10S2B																
		20K	CK BM10F0L																			
		10K	CK BM20F0L																			
		ガス用	10K	フランジ	フルボア	CK BM10S2L																
20K	CK BU10F1B/(M),(O)																					
10K	ねじ込み		フルボア	CK BU150F1B/(M),(O)																		
20K		CK BU20F1B/(M),(O)																				
300lb		CK BU300F1B/(M),(O)																				
単作動 (緊急遮断)	FCD-S	一般用	10K	フランジ	フルボア	CKS BM10F0B																
			20K			CKS BM20F0B																
			10K	ねじ込み	レデュース	CKS BM10S2B																
		20K	CKS BM10F0L																			
		10K	CKS BM20F0L																			
		ガス用	20K	フランジ	フルボア	CKS BM10S2L																
	10K		CKS BU10F1B/(M),(O)																			
	10K		ねじ込み	フルボア	CKS BU150F1B/(M),(O)																	
	20K	CKS BU20F1B/(M),(O)																				
	300lb	CKS BU300F1B/(M),(O)																				
	SCS13A SCS14A SCS16A	一般用	10K	フランジ	フルボア	CKS BU10S1B																
			20K																			
300lb																						

アルミ製シリンダ

作動形式	本体材質	バルブ仕様	呼び圧力	接続	口径	製品略号	製作範囲、アクチュエータ機種															
							10A 3/8B	15A 1/2B	20A 3/4B	25A 1B	32A 1 1/4B	40A 1 1/2B	50A 2B	65A 2 1/2B	80A 3B	100A 4B	125A 5B	150A 6B	200A 8B			
複作動	FCD-S	一般用	10K	フランジ	フルボア	CA BM10F0B																
			20K			CA BM20F0B																
			10K	ねじ込み	レデュース	CA BM10S2B																
		20K	CA BM10F0L																			
		10K	CA BM20F0L																			
		ガス用	20K	フランジ	フルボア	CA BM10S2L																
10K	CA BU10F1B/(M),(O)																					
10K	ねじ込み		フルボア	CA BU150F1B/(M),(O)																		
20K		CA BU20F1B/(M),(O)																				
300lb		CA BU300F1B/(M),(O)																				
単作動 (緊急遮断)	FCD-S	一般用	10K	フランジ	フルボア	CAS BM10F0B																
			20K			CAS BM20F0B																
			10K	ねじ込み	レデュース	CAS BM10S2B																
		20K	CAS BM10F0L																			
		10K	CAS BM20F0L																			
		ガス用	20K	フランジ	フルボア	CAS BM10S2L																
	10K		CAS BU10F1B/(M),(O)																			
	10K		ねじ込み	フルボア	CAS BU150F1B/(M),(O)																	
	20K	CAS BU20F1B/(M),(O)																				
	300lb	CAS BU300F1B/(M),(O)																				
	SCS13A SCS14A SCS16A	一般用	10K	フランジ	フルボア	CAS BU10S1B																
			20K																			
300lb																						

- 注1) 上表のアクチュエータ選定は、清浄な流体で規定のレーティング内でご使用した場合の選定です。使用流体が特殊な場合は弊社にお問い合わせください。
- 注2) 150lb、300lbのアクチュエータ選定は、それぞれ最大締切差圧を1.4MPaと2.0MPaで選定しています。最大締切差圧がこれを超える場合は弊社にお問い合わせください。
- 注3) 本体材質がSCS14Aをご要求の場合、製品略号の末尾にMを付記してください。
- 注4) 本体材質がSCS16Aをご要求の場合、製品略号の末尾にOを付記してください。
- 注5) 単作動品の製品略号は、緊急遮断仕様の場合を示しております。緊急開放仕様の場合は、製品略号を緊急開放仕様(CKF-、CAF-)としてください。
- 注6) 最大締切差圧1.47MPaでご使用ください。
- 注7) 使用流体が粘性流体、固形物を含む流体の場合、アクチュエータの選定又はバルブ仕様が異なる場合があります。必ず弊社にお問い合わせください。

製品略号

鋳物製シリンダ

CK BU10 F 1 B — 呼び径

—	SCS13A
M	SCS14A
O	SCS16A(※1)
B	一般用
L	ガス用
0	フルボア
1	フルボア(ファイアセーフ付)
2	レデュース
F	フランジ
S	ねじ込み
BU10	ステンレス10K
BU150	ステンレス150lb
BU20	ステンレス20K
BU300	ステンレス300lb
BM10	マレプル10K
BM20	マレプル20K
—	複作動
S	単作動(緊急遮断)
F	単作動(緊急開放)

アルミ製シリンダ

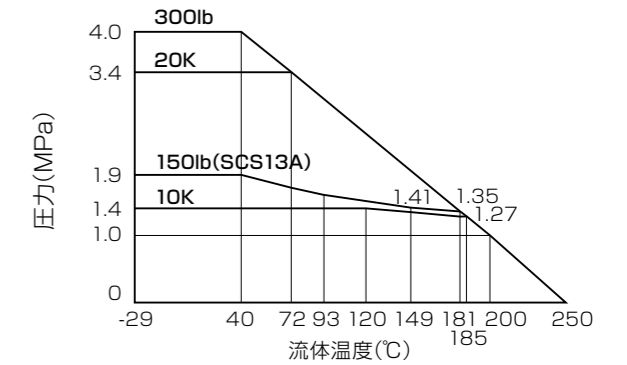
CA BU10 F 1 B — 呼び径

—	SCS13A
M	SCS14A
O	SCS16A(※1)
B	一般用
L	ガス用
0	フルボア
1	フルボア(ファイアセーフ付)
2	レデュース
F	フランジ
S	ねじ込み
BU10	ステンレス10K
BU150	ステンレス150lb
BU20	ステンレス20K
BU300	ステンレス300lb
BM10	マレプル10K
BM20	マレプル20K
—	複作動
S	単作動(緊急遮断)
F	単作動(緊急開放)

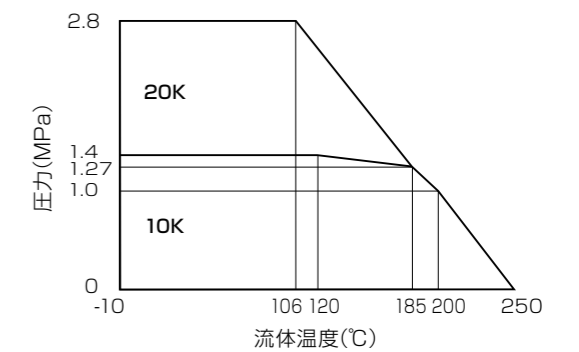
※1 対応機種・サイズは別途お問い合わせください。

温度・圧力レーティング

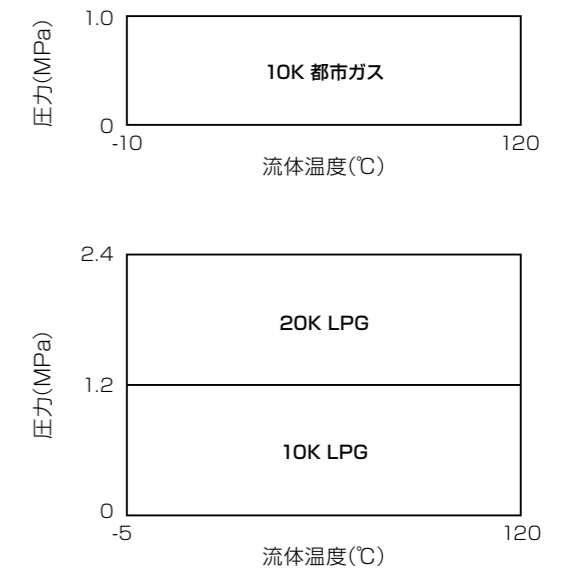
ステンレスボールバルブ 一般用



マレプルボールバルブ 一般用



マレプルボールバルブ ガス用



<使用範囲の注意事項>

注1) 使用できる最大流速は、液体の場合3m/秒で、気体の場合30m/秒です。

鋳物製シリンダ Hシリーズ

高負荷で過酷な使用環境でのご使用に適したアクチュエータです。

機能が良く耐久性に優れたアクチュエータです。

H1~H3Cは、電磁弁などの周辺機器を直接取り付けることができます。

Hシリーズの特長

単復ともほぼ同じ出力トルク

複作動仕様品と単作動仕様品の出力トルクが同等であるため、作動仕様を変更することができます。
またH1C、H2C、H3Cはスプリングカセットを装着することで、単作動仕様に変更ができます。

耐環境性能

シリンダ本体は鋳物製で、機械的に強靱な構造です。また耐食性が必要な環境では表面塗装仕様を耐酸塗装仕様(オプション)などに変更することができます。

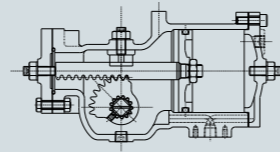
耐久性

ピストンが摺動するシリンダ内面をPTFE焼付処理を施すことで、耐久性を持たせました。

口径に適した駆動機構を採用

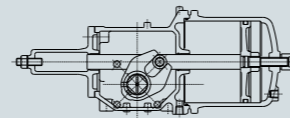
ボールバルブの操作トルクの特性に適した駆動機構を採用しました。

●H1C~H3Cはラック&ピニオン機構を採用
全閉から全開での操作トルクと中間開度での差が比較的小さい100A以下の口径に適した機構です。シンプルな構造で全閉から全開まで一定の出力トルクを保ちます。



ラック&ピニオン機構図

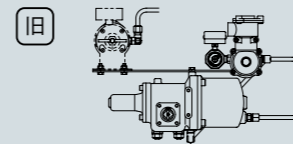
●H4、H5はスコッチヨーク機構を採用
125A以上の口径に適した機構です。全閉又は全開での出力トルクを増大させることができます。



スコッチヨーク機構図

NAMUR 規格対応

電磁弁の取付部をNAMUR規格対応とすることで、電磁弁がダイレクトに取り付けできるようになりました。(H1C、H2C、H3C)
運搬・設置時の取り扱いが容易になり、また省スペース化も図れます。外部エア配管仕様もオプションで対応します。



新

二段階制御対応(オプション)

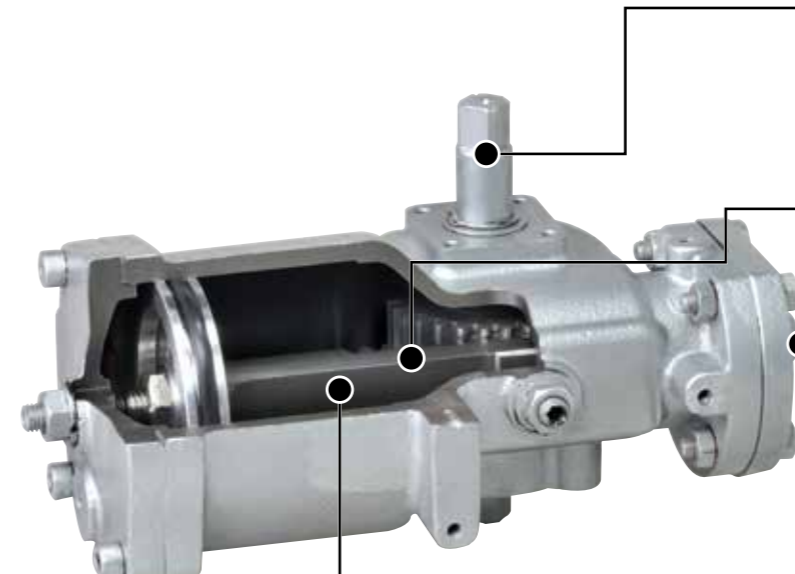
全閉、任意の中間開度、全開の3ポジションで停止させることができます(H1C、H2C、H3C)。初期流量を低く抑える必要があるプロセスに適しています。

豊富なオプション対応

各種付属機器、単作動仕様品用の手動ハンドル、0.3MPa操作エア圧対応、外部エア配管材質変更などに対応します。

Hシリーズの構造

写真はH2を示します



出力軸

S45C(調質材)にハードクロムメッキの表面処理を施し、強度と耐食性の両立を図りました。

ラック&ピニオン機構(H1C~H3C)

小口径の駆動方式には、シンプルなラック&ピニオン機構を採用。全閉から全開まで一定の出力トルクを保ちます。

スコッチヨーク機構(H4、H5)

大口径の駆動方式にはスコッチヨーク機構を採用。全閉、全開付近で高トルクが得られます。

開度調整ストッパ

サイドストッパを採用しており、開側・閉側の停止位置を調整できます。

シリンダ内面

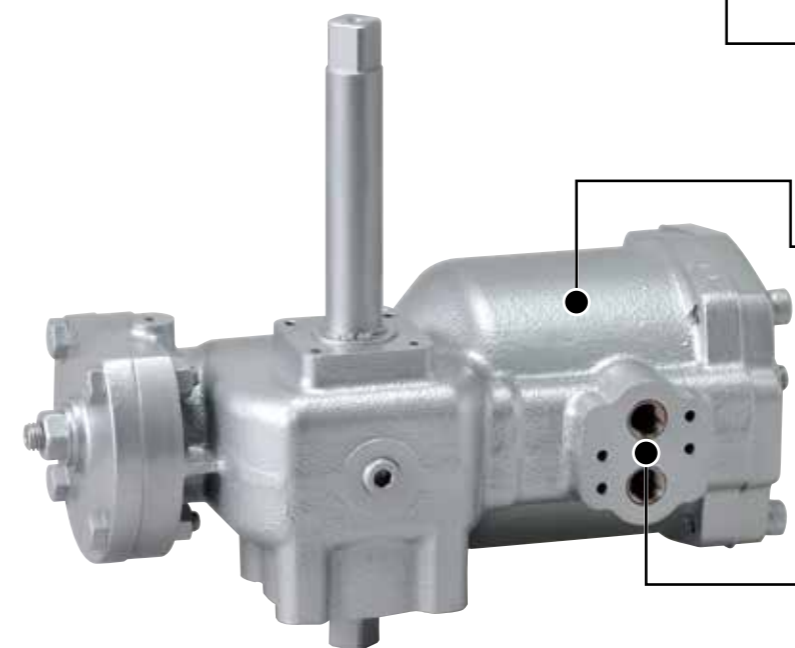
シリンダの内面には、PTFE焼付処理を施しており、出力効率アップと耐久性向上を図っています。

シリンダ本体

シリンダ本体は鋳物製で強靱です。また耐酸塗装など特殊塗装にも対応します。

エア給排気口(H1C~H3C)

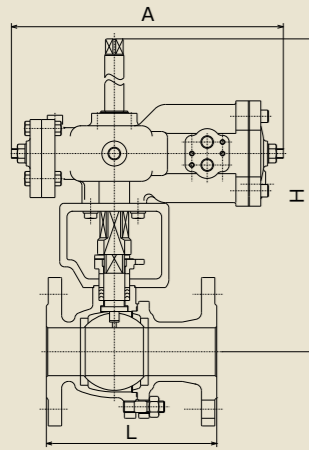
NAMUR規格に準拠しており、電磁弁などの付属機器がダイレクトにマウントできます。付属機器のエア配管が不要のため、設置スペースを低減することができます。



鋳物製シリンダ 外形主要寸法

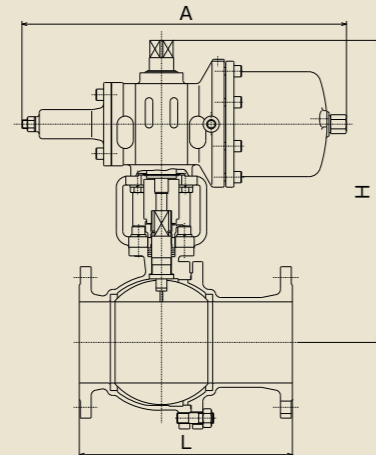
外形図 A-1

10K マレブル 一般用
10K/150lb ステンレス 一般用
20K/300lb ステンレス 一般用
アクチュエータ H1C~H3C



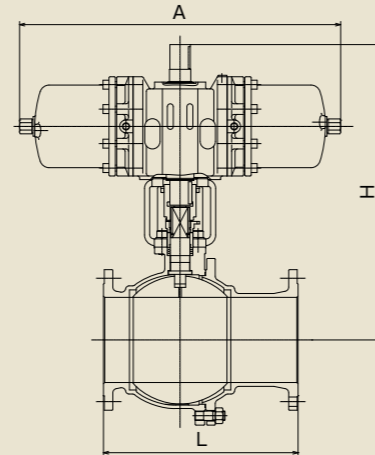
外形図 A-2

10K マレブル 一般用
10K/150lb ステンレス 一般用
20K/300lb ステンレス 一般用
アクチュエータ H4



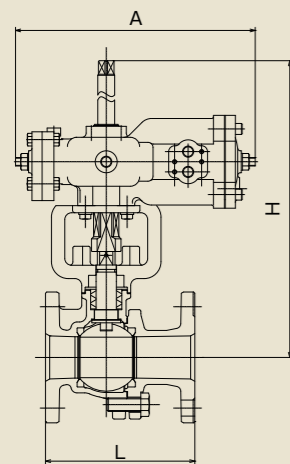
外形図 A-3

10K マレブル 一般用
10K/150lb ステンレス 一般用
20K/300lb ステンレス 一般用
アクチュエータ H5



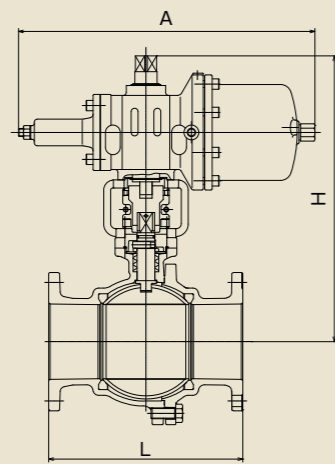
外形図 B-1

10K マレブル ガス用/20K マレブル 一般用
20K マレブル ガス用
アクチュエータ H1C~H3C



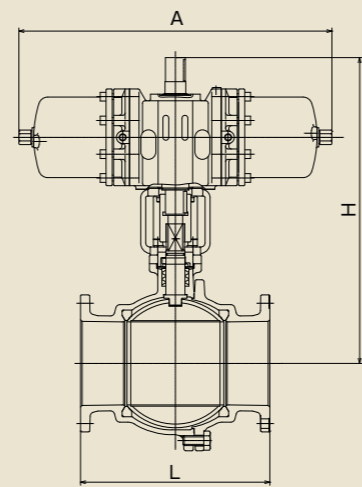
外形図 B-2

10K マレブル ガス用/20K マレブル 一般用
20K マレブル ガス用
アクチュエータ H4



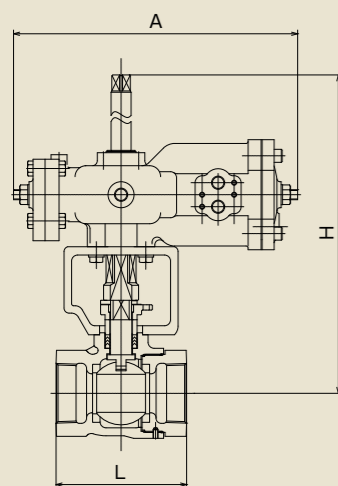
外形図 B-3

10K マレブル ガス用
アクチュエータ H5



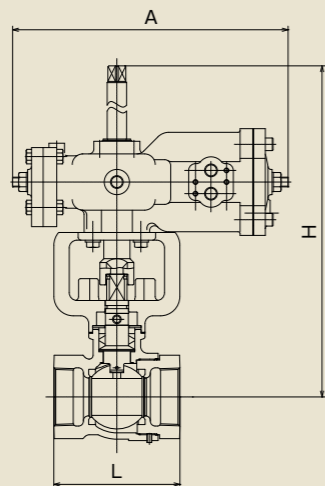
外形図 C-1

10K マレブル 一般用(ねじ込み)
アクチュエータ H1C, H2C



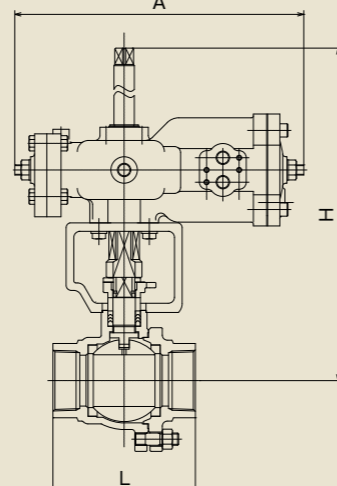
外形図 D-1

10K マレブル ガス用(ねじ込み)
アクチュエータ H1C, H2C



外形図 E-1

10K ステンレス 一般用(ねじ込み)
アクチュエータ H1C, H2C



複作動形

10K マレブル 一般用

製品略号	CK BM10F0B				
バルブ材質/圧力	ダクタイル/10K				
用途	一般用				
シートリング	FTシート				
呼径	L	H	A	機種	外形図
15A	108	283	227	H1C	A-1
20A	117	286	227	H1C	A-1
25A	127	293	227	H1C	A-1
32A	140	299	227	H1C	A-1
40A	165	353	284	H2C	A-1
50A	178	361	284	H2C	A-1
65A	190	375	284	H2C	A-1
80A	203	470	372	H3C	A-1
100A	229	485	372	H3C	A-1
125A	292	539	600	H4	A-2
150A	394	559	600	H4	A-2
200A	457	694	754	H5	A-3

20K マレブル 一般用

製品略号	CK BM20F0B				
バルブ材質/圧力	ダクタイル/20K				
用途	一般用				
シートリング	FTシート				
呼径	L	H	A	機種	外形図
15A	140	289	227	H1C	B-1
20A	152	293	227	H1C	B-1
25A	165	323	227	H1C	B-1
32A	178	328	227	H1C	B-1
40A	190	373	284	H2C	B-1
50A	216	380	284	H2C	B-1
65A	241	469	372	H3C	B-1
80A	283	484	372	H3C	B-1
100A	305	544	600	H4	B-2

10K マレブル 一般用(ねじ込み)

製品略号	CK BM10S2B				
バルブ材質/圧力	ダクタイル/10K				
用途	一般用				
シートリング	FTシート				
呼径	L	H	A	機種	外形図
1/2B	66	277	227	H1C	C-1
3/4B	75	283	227	H1C	C-1
1B	87	286	227	H1C	C-1
1 1/4B	100	293	227	H1C	C-1
1 1/2B	115	299	227	H1C	C-1
2B	130	353	284	H2C	C-1

10K/150lb ステンレス 一般用

製品略号	CK BU10/150F1B				
バルブ材質/圧力	SCS13A・SCS14A・SCS16A/10K・150lb				
用途	一般用				
シートリング	FTシート				
呼径	L	H	A	機種	外形図
15A (1/2B)	108	283	227	H1C	A-1
20A (3/4B)	117	286	227	H1C	A-1
25A (1B)	127	293	227	H1C	A-1
32A (1 1/4B)	140	299	227	H1C	A-1
40A (1 1/2B)	165	353	284	H2C	A-1
50A (2B)	178	361	284	H2C	A-1
65A (2 1/2B)	190	375	284	H2C	A-1
80A (3B)	203	470	372	H3C	A-1
100A (4B)	229	485	372	H3C	A-1
125A (5B)	356	539	600	H4	A-2
150A (6B)	394	559	600	H4	A-2
200A (8B)	457	694	754	H5	A-3

10K ステンレス 一般用(ねじ込み)

製品略号	CK BU10S1B				
バルブ材質/圧力	SCS13A/10K				
用途	一般用				
シートリング	FTシート				
呼径	L	H	A	機種	外形図
1/2B	62	280	227	H1C	E-1
3/4B	65	283	227	H1C	E-1
1B	80	286	227	H1C	E-1
1 1/4B	90	293	227	H1C	E-1
1 1/2B	110	299	227	H1C	E-1
2B	140	361	284	H2C	E-1

10K マレブル ガス用

製品略号	CK BM10F0L				
バルブ材質/圧力	ダクタイル/10K				
用途	ガス用				
シートリング	PTFEシート				
呼径	L	H	A	機種	外形図
15A	108	294	227	H1C	B-1
20A	117	298	227	H1C	B-1
25A	127	318	227	H1C	B-1
32A	140	323	227	H1C	B-1
40A	165	383	284	H2C	B-1
50A	178	386	284	H2C	B-1
65A	190	398	284	H2C	B-1
80A	203	484	372	H3C	B-1
100A	229	500	372	H3C	B-1
125A	292	560	600	H4	B-2
150A	394	579	600	H4	B-2
200A	457	737	754	H5	B-3

20K マレブル ガス用

製品略号	CK BM20F0L				
バルブ材質/圧力	ダクタイル/20K				
用途	ガス用				
シートリング	PTFEシート				
呼径	L	H	A	機種	外形図
15A	140	289	227	H1C	B-1
20A	152	293	227	H1C	B-1
25A	165	323	227	H1C	B-1
32A	178	328	227	H1C	B-1
40A	190	373	284	H2C	B-1
50A	216	380	284	H2C	B-1
65A	241	469	372	H3C	B-1
80A	283	484	372	H3C	B-1
100A	305	544	600	H4	B-2

10K マレブル ガス用(ねじ込み)

製品略号	CK BM10S2L				
バルブ材質/圧力	ダクタイル/10K				
用途	ガス用				
シートリング	PTFEシート				
呼径	L	H	A	機種	外形図
1/2B	66	283	227	H1C	D-1
3/4B	75	290	227	H1C	D-1
1B	87	295	227	H1C	D-1
1 1/4B	100	320	227	H1C	D-1
1 1/2B	115	322	227	H1C	D-1
2B	130	376	284	H2C	D-1

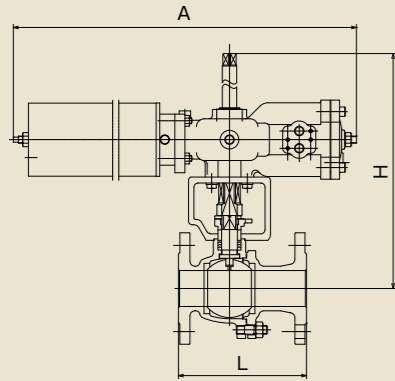
20K/300lb ステンレス 一般用

製品略号	CK BU20/300F1B				
バルブ材質/圧力	SCS13A・SCS14A・SCS16A/20K・300lb				
用途	一般用				
シートリング	FTシート				
呼径	L	H	A	機種	外形図
15A (1/2B)	140	283	227	H1C	A-1
20A (3/4B)	152	286	227	H1C	A-1
25A (1B)	165	293	227	H1C	A-1
32A (1 1/4B)	178	299	227	H1C	A-1
40A (1 1/2B)	190	353	284	H2C	A-1
50A (2B)	216	361	284	H2C	A-1
65A (2 1/2B)	241	448	372	H3C	A-1
80A (3B)	283	470	372	H3C	A-1
100A (4B)	305	471	600	H4	A-2
125A (5B)	-	-	-	-	-
150A (6B)	403	652	754	H5	A-3
200A (8B)	502	694	754	H5	A-3

鋳物製シリンダ 外形主要寸法

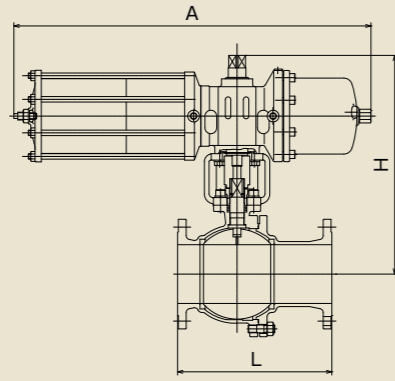
外形図 F-1

10K マレブル 一般用
10K/150lb ステンレス 一般用
20K/300lb ステンレス 一般用
アクチュエータ H1SC~H3SC



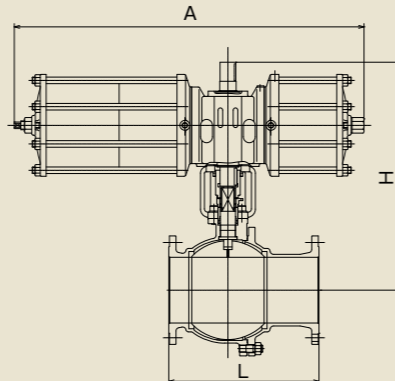
外形図 F-2

10K マレブル 一般用
10K/150lb ステンレス 一般用
20K/300lb ステンレス 一般用
アクチュエータ H4S



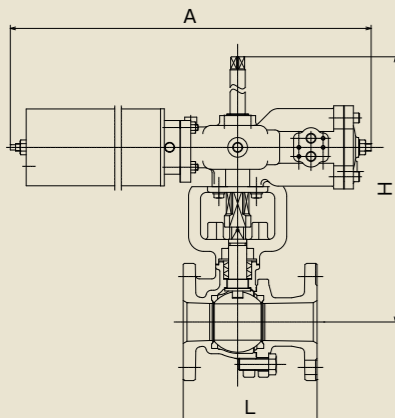
外形図 F-3

10K マレブル 一般用
10K/150lb ステンレス 一般用
20K/300lb ステンレス 一般用
アクチュエータ H5S



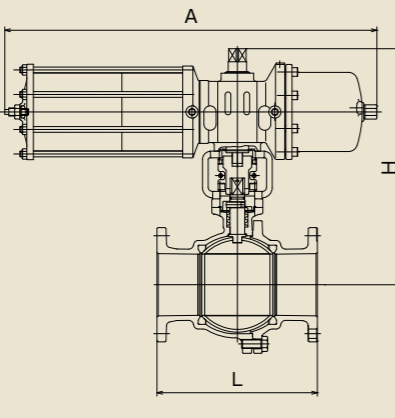
外形図 G-1

10K マレブル ガス用/20K マレブル 一般用
20K マレブル ガス用
アクチュエータ H1SC~H3SC



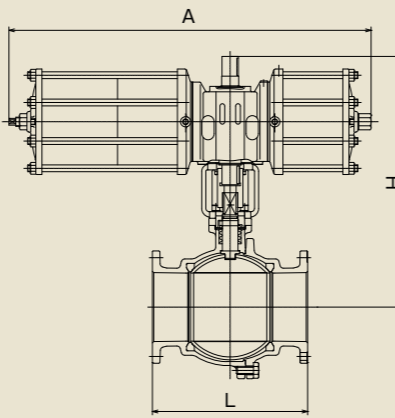
外形図 G-2

10K マレブル ガス用/20K マレブル 一般用
20K マレブル ガス用
アクチュエータ H4S



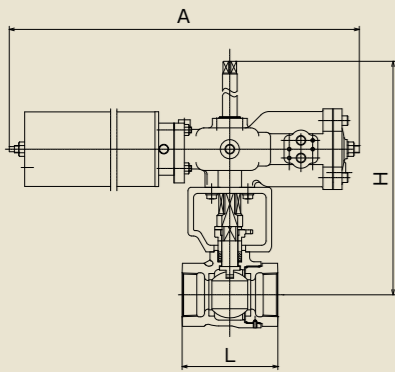
外形図 G-3

10K マレブル ガス用
アクチュエータ H5S



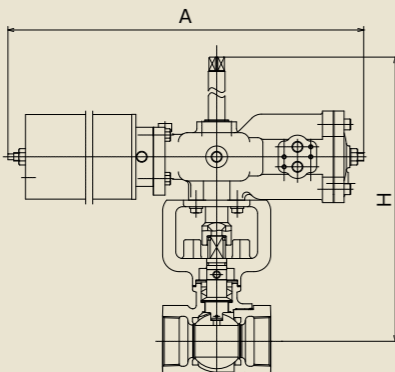
外形図 H-1

10K マレブル 一般用(ねじ込み)
アクチュエータ H1SC, H2SC



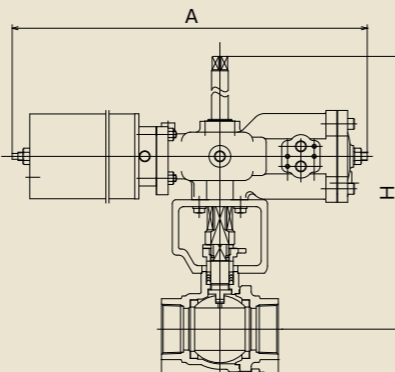
外形図 I-1

10K マレブル ガス用(ねじ込み)
アクチュエータ H1SC, H2SC



外形図 J-1

10K ステンレス 一般用(ねじ込み)
アクチュエータ H1SC, H2SC



単作動形

10K マレブル 一般用

製品略号	CKS(F) BM10FOB				
	ダクタイル/10K				
	一般用				
バルブ材質/圧力	シートリング				
用途	FTシート				
呼び径	L	H	A	機種	外形図
15A	108	283	458	H1SC	F-1
20A	117	286	458	H1SC	F-1
25A	127	293	458	H1SC	F-1
32A	140	325	557	H2SC	F-1
40A	165	353	557	H2SC	F-1
50A	178	361	557	H2SC	F-1
65A	190	375	557	H2SC	F-1
80A	203	470	733	H3SC	F-1
100A	229	485	733	H3SC	F-1
125A	292	539	912	H4S	F-2
150A	394	559	912	H4S	F-2
200A	457	694	1064	H5S	F-3

20K マレブル 一般用

製品略号	CKS(F) BM20FOB				
	ダクタイル/20K				
	一般用				
バルブ材質/圧力	シートリング				
用途	PTFEシート				
呼び径	L	H	A	機種	外形図
15A	140	289	458	H1SC	G-1
20A	152	293	458	H1SC	G-1
25A	165	318	458	H1SC	G-1
32A	178	354	557	H2SC	G-1
40A	190	373	557	H2SC	G-1
50A	216	380	557	H2SC	G-1
65A	241	469	733	H3SC	G-1
80A	283	484	733	H3SC	G-1
100A	305	544	912	H4S	G-2

10K マレブル 一般用(ねじ込み)

製品略号	CKS(F) BM10S2B				
	ダクタイル/10K				
	一般用				
バルブ材質/圧力	シートリング				
用途	FTシート				
呼び径	L	H	A	機種	外形図
1/2B	66	277	458	H1SC	H-1
3/4B	75	283	458	H1SC	H-1
1B	87	286	458	H1SC	H-1
1 1/4B	100	293	458	H1SC	H-1
1 1/2B	115	325	557	H2SC	H-1
2B	130	353	557	H2SC	H-1

10K/150lb ステンレス 一般用

製品略号	CKS(F) BU10/150F1B				
	SCS13A・SCS14A・SCS16A/10K・150lb				
	一般用				
バルブ材質/圧力	シートリング				
用途	FTシート				
呼び径	L	H	A	機種	外形図
15A (1/2B)	108	283	458	H1SC	F-1
20A (3/4B)	117	286	458	H1SC	F-1
25A (1B)	127	293	458	H1SC	F-1
32A (1 1/4B)	140	325	557	H2SC	F-1
40A (1 1/2B)	165	353	557	H2SC	F-1
50A (2B)	178	361	557	H2SC	F-1
65A (2 1/2B)	190	375	557	H2SC	F-1
80A (3B)	203	470	733	H3SC	F-1
100A (4B)	229	485	733	H3SC	F-1
125A (5B)	356	539	912	H4S	F-2
150A (6B)	394	559	912	H4S	F-2
200A (8B)	457	694	1064	H5S	F-3

10K ステンレス 一般用(ねじ込み)

製品略号	CKS(F) BU10S1B				
	SCS13A/10K				
	一般用				
バルブ材質/圧力	シートリング				
用途	FTシート				
呼び径	L	H	A	機種	外形図
1/2B	62	280	458	H1SC	J-1
3/4B	65	283	458	H1SC	J-1
1B	80	286	458	H1SC	J-1
1 1/4B	90	293	458	H1SC	J-1
1 1/2B	110	325	557	H2SC	J-1
2B	140	361	557	H2SC	J-1

10K マレブル ガス用

製品略号	CKS(F) BM10FOL				
	ダクタイル/10K				
	ガス用				
バルブ材質/圧力	シートリング				
用途	PTFEシート				
呼び径	L	H	A	機種	外形図
15A	108	294	458	H1SC	G-1
20A	117	298	458	H1SC	G-1
25A	127	318	458	H1SC	G-1
32A	140	349	557	H2SC	G-1
40A	165	376	557	H2SC	G-1
50A	178	385	557	H2SC	G-1
65A	190	397	557	H2SC	G-1
80A	203	484	733	H3SC	G-1
100A	229	500	733	H3SC	G-1
125A	292	560	912	H4S	G-2
150A	394	579	912	H4S	G-2
200A	457	737	1064	H5S	G-3

20K マレブル ガス用

製品略号	CKS(F) BM20FOL				
	ダクタイル/20K				
	ガス用				
バルブ材質/圧力	シートリング				
用途	PTFEシート				
呼び径	L	H	A	機種	外形図
15A	140	289	458	H1SC	G-1
20A	152	293	458	H1SC	G-1
25A	165	318	458	H1SC	G-1
32A	178	354	557	H2SC	G-1
40A	190	373	557	H2SC	G-1
50A	216	380	557	H2SC	G-1
65A	241	469	733	H3SC	G-1
80A	283	484	733	H3SC	G-1
100A	305	544	912	H4S	G-2

10K マレブル ガス用(ねじ込み)

製品略号	CKS(F) BM10S2L				
	ダクタイル/10K				
	ガス用				
バルブ材質/圧力	シートリング				
用途	PTFEシート				
呼び径	L	H	A	機種	外形図
1/2B	66	283	458	H1SC	I-1
3/4B	75	290	458	H1SC	I-1
1B	87	295	458	H1SC	I-1
1 1/4B	100	320	458	H1SC	I-1
1 1/2B	115	348	557	H2SC	I-1
2B	130	376	557	H2SC	I-1

20K/300lb ステンレス 一般用

製品略号	CKS(F) BU20/300F1B				
	SCS13A・SCS14A・SCS16A/20K・300lb				
	一般用				
バルブ材質/圧力	シートリング				
用途	FTシート				
呼び径	L	H	A	機種	外形図
15A (1/2B)	140	283	458	H1SC	F-1
20A (3/4B)	152	286	458	H1SC	F-1
25A (1B)	165	293	458	H1SC	F-1
32A (1 1/4B)	178	325	557	H2SC	F-1
40A (1 1/2B)	190	353	557	H2SC	F-1
50A (2B)	216	361	557	H2SC	F-1
65A (2 1/2B)	241	448	733	H3SC	F-1
80A (3B)	283	470	733	H3SC	F-1
100A (4B)	305	471	912	H4S	F-2
125A (5B)	—	—	—	—	—
150A (6B)	403	652	1064	H5S	F-3
200A (8B)	502	694	1064	H5S	F-3

アルミ製シリンダ TA3Hシリーズ

小口径バルブに適した、小型で軽量なアクチュエータです。

電磁弁取付インターフェイスならびにアクチュエータ上部オプション取付がNAMUR規格に準拠した、小型・軽量なアクチュエータです。

駆動方式は、スコッチヨーク/ダブルピストン構造を採用し、各種プロセスに広範囲にご使用いただけます。

TA3Hシリーズの特長

小型・軽量

スコッチヨーク/ダブルピストン構造の採用により、アクチュエータの小型化、軽量化を実現しました。

NAMUR 規格 対応

アクチュエータ本体には、各種付属空圧機器をダイレクトに取り付けることができます。またエア供給口は、NAMUR規格（VDI/VDE3845）に準拠しており、規格に準拠した電磁弁などの空圧機器がダイレクトに取り付けできます。アクチュエータ上部オプション取付は、NAMUR規格（VDI/VDE3845）に準拠しています。※詳細はオプションの項目をご覧ください。



バネカートリッジ

単作動（スプリングリターン）は、バネカートリッジ方式を採用しています。複作動から単作動への作動形態の変更が可能です。

無給油作動

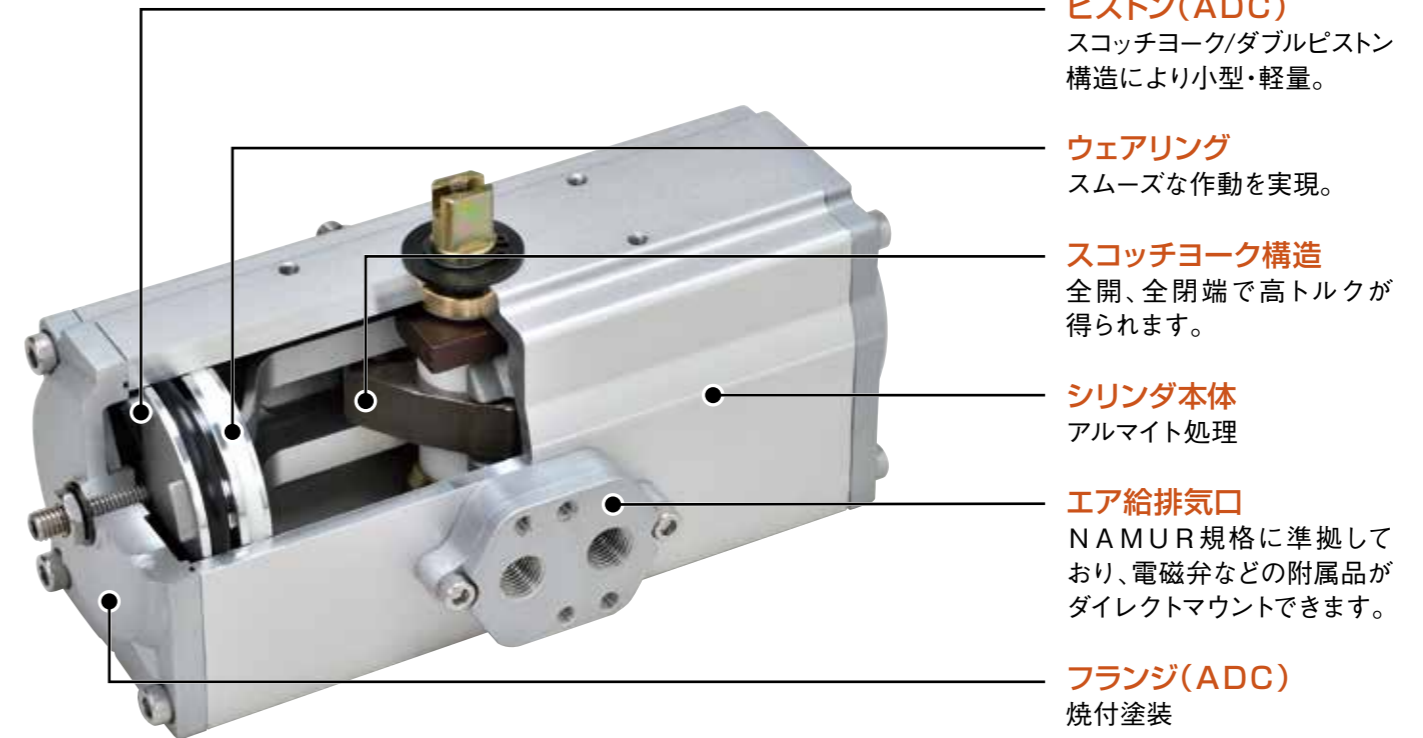
無給油にてご使用いただけます。

各種付属機器に対応

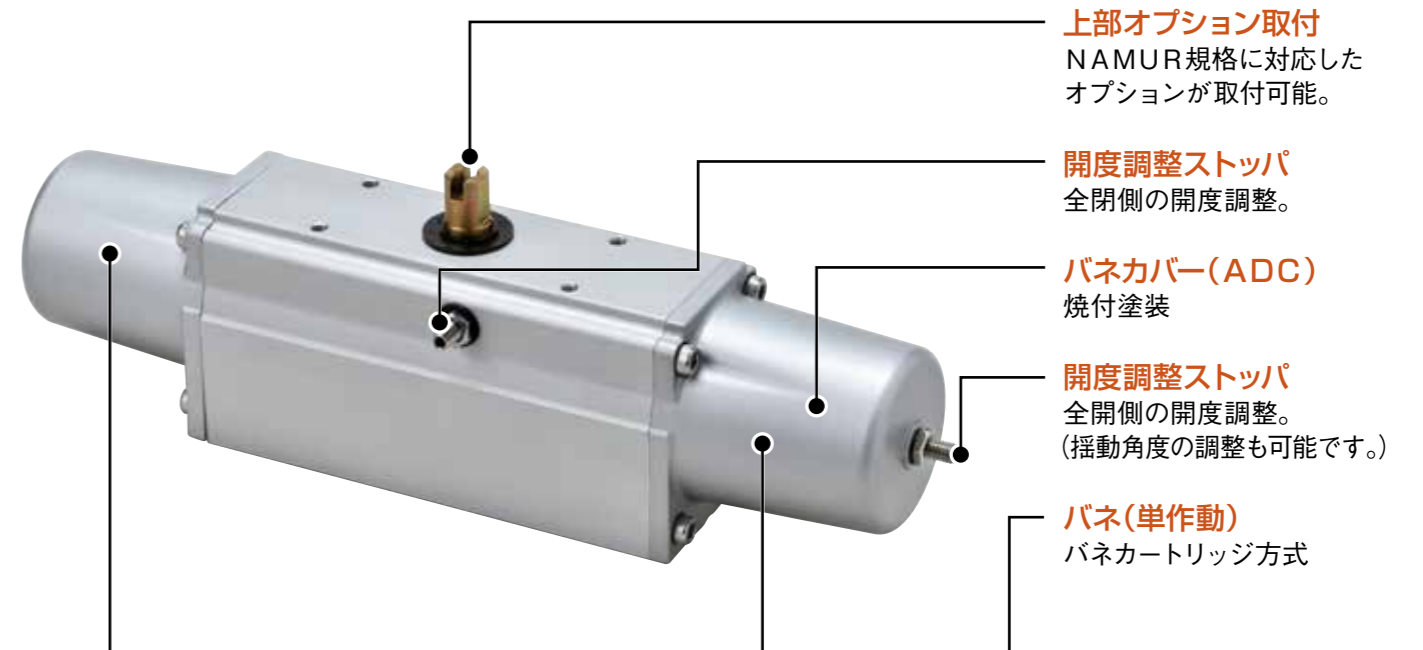
電磁弁、フィルタレギュレータ、スピードコントローラ、均圧弁をエア配管なしで取り付けることができます。また、リミットスイッチなどの標準付属機器をご用意しています。なお、オプションとしてスイッチボックス等も対応いたします。

TA3Hシリーズの構造

写真はTA3H-X063Dを示します。



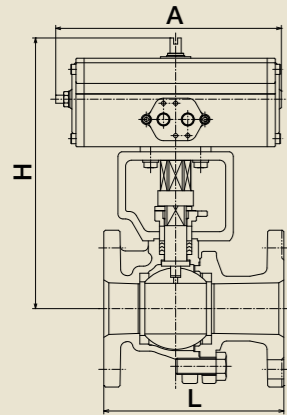
写真はTA3H-X050Sを示します。



アルミ製シリンダ 外形主要寸法

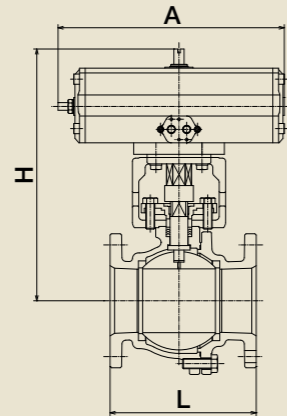
外形図 K-1

10K マレプル 一般用
10K/150lb ステンレス 一般用
20K/300lb ステンレス 一般用
アクチュエータ:TA3H
X050D/X063D/X080D



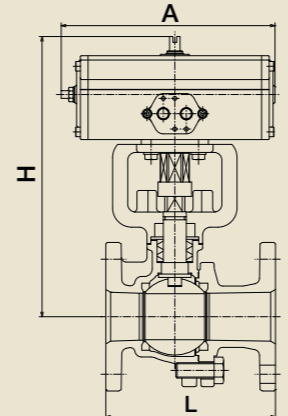
外形図 K-2

10K マレプル 一般用
10K/150lb ステンレス 一般用
20K/300lb ステンレス 一般用
アクチュエータ:TA3H-X100D



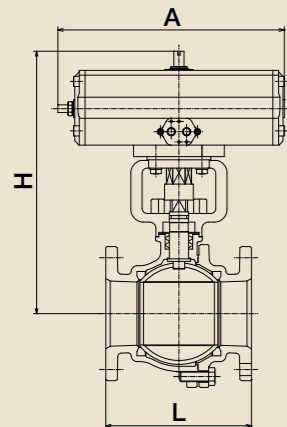
外形図 L-1

10K マレプル ガス用
20K マレプル 一般用
20K マレプル ガス用
アクチュエータ:TA3H
X050D/X063D/X080D



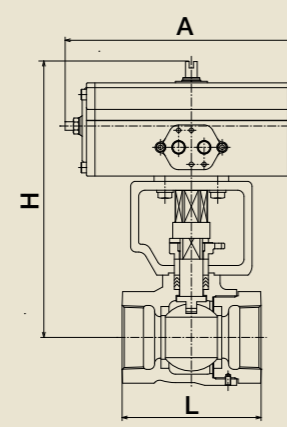
外形図 L-2

10K マレプル ガス用
20K マレプル 一般用
20K マレプル ガス用
アクチュエータ:TA3H-X100D



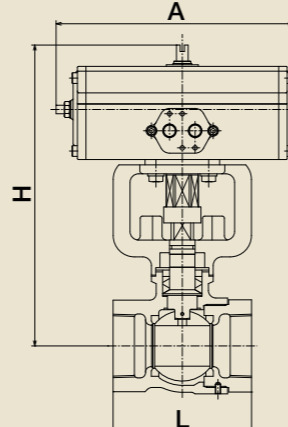
外形図 M-1

10K マレプル 一般用(ねじ込み)
アクチュエータ:TA3H
X050D/X063D



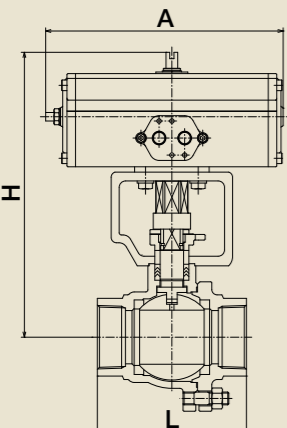
外形図 N-1

10K マレプル ガス用(ねじ込み)
アクチュエータ:TA3H
X050D/X063D



外形図 O-1

10K ステンレス 一般用(ねじ込み)
アクチュエータ:TA3H
X050D/X063D



複作動形

10K マレプル 一般用

製品略号	CA BM10FOB				
バルブ材質/圧力	ダクタイル/10K				
用途	一般用				
シートリング	FTシート				
呼径	L	H	A	機種	外形図
15A	108	200	178.5	X050D	K-1
20A	117	203	178.5	X050D	K-1
25A	127	210	178.5	X050D	K-1
32A	140	216	178.5	X050D	K-1
40A	165	259	223	X063D	K-1
50A	178	268	223	X063D	K-1
65A	190	282	223	X063D	K-1
80A	203	352	270.5	X080D	K-1
100A	229	395	354.5	X100D	K-2

20K マレプル 一般用

製品略号	CA BM20FOB				
バルブ材質/圧力	ダクタイル/20K				
用途	一般用				
シートリング	FTシート				
呼径	L	H	A	機種	外形図
15A	140	207	178.5	X050D	L-1
20A	152	211	178.5	X050D	L-1
25A	165	234	178.5	X050D	L-1
32A	178	239	178.5	X050D	L-1
40A	190	279	223	X063D	L-1
50A	216	287	223	X063D	L-1
65A	241	328	270.5	X080D	L-1
80A	283	395	354.5	X100D	L-2

10K マレプル 一般用(ねじ込み)

製品略号	CA BM10S2B				
バルブ材質/圧力	ダクタイル/10K				
用途	一般用				
シートリング	FTシート				
呼径	L	H	A	機種	外形図
1/2B	66	194	178.5	X050D	M-1
3/4B	75	200	178.5	X050D	M-1
1B	87	203	178.5	X050D	M-1
1 1/4B	100	210	178.5	X050D	M-1
1 1/2B	115	216	178.5	X050D	M-1
2B	130	259	223	X063D	M-1

10K/150lb ステンレス 一般用

製品略号	CA BU10/150F1B(M),(O)				
バルブ材質/圧力	SCS13,SCS14,SCS16/10K,150lb				
用途	一般用				
シートリング	FTシート				
呼径	L	H	A	機種	外形図
15A (1/2B)	108	200	178.5	X050D	K-1
20A (3/4B)	117	203	178.5	X050D	K-1
25A (1B)	127	210	178.5	X050D	K-1
32A (1 1/4B)	140	216	178.5	X050D	K-1
40A (1 1/2B)	165	259	223	X063D	K-1
50A (2B)	178	268	223	X063D	K-1
65A (2 1/2B)	190	282	223	X063D	K-1
80A (3B)	203	352	270.5	X080D	K-1
100A (4B)	229	395	354.5	X100D	K-2

10K ステンレス 一般用(ねじ込み)

製品略号	CA BU10S1B				
バルブ材質/圧力	SCS13A/10K				
用途	一般用				
シートリング	FTシート				
呼径	L	H	A	機種	外形図
1/2B	65	200	178.5	X050D	O-1
3/4B	80	203	178.5	X050D	O-1
1B	90	210	178.5	X050D	O-1
1 1/4B	110	216	178.5	X050D	O-1
1 1/2B	120	259	223	X063D	O-1
2B	140	268	223	X063D	O-1

10K マレプル ガス用

製品略号	CA BM10FOL				
バルブ材質/圧力	ダクタイル/10K				
用途	ガス用				
シートリング	PTFEシート				
呼径	L	H	A	機種	外形図
15A	108	211	178.5	X050D	L-1
20A	117	215	178.5	X050D	L-1
25A	127	235	178.5	X050D	L-1
32A	140	240	178.5	X050D	L-1
40A	165	283	223	X063D	L-1
50A	178	293	223	X063D	L-1
65A	190	305	223	X063D	L-1
80A	203	367	270.5	X080D	L-1
100A	229	411	354.5	X100D	L-2

20K マレプル ガス用

製品略号	CA BM20FOL				
バルブ材質/圧力	ダクタイル/20K				
用途	ガス用				
シートリング	PTFEシート				
呼径	L	H	A	機種	外形図
15A	140	207	178.5	X050D	L-1
20A	152	211	178.5	X050D	L-1
25A	165	234	178.5	X050D	L-1
32A	178	239	178.5	X050D	L-1
40A	190	279	223	X063D	L-1
50A	216	287	223	X063D	L-1
65A	241	328	270.5	X080D	L-1
80A	283	395	354.5	X100D	L-2

10K マレプル ガス用(ねじ込み)

製品略号	CA BM10S2L				
バルブ材質/圧力	ダクタイル/10K				
用途	ガス用				
シートリング	PTFEシート				
呼径	L	H	A	機種	外形図
1/2B	66	200	178.5	X050D	N-1
3/4B	75	207	178.5	X050D	N-1
1B	87	210	178.5	X050D	N-1
1 1/4B	100	234	178.5	X050D	N-1
1 1/2B	115	239	178.5	X050D	N-1
2B	130	283	223	X063D	N-1

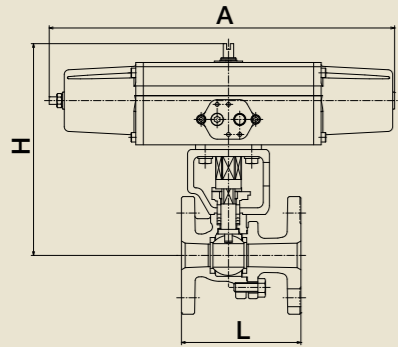
20K/300lb ステンレス 一般用

製品略号	CA BU20/300F1B(M),(O)				
バルブ材質/圧力	SCS13A,SCS14A,SCS16A/20K,300lb				
用途	一般用				
シートリング	FTシート				
呼径	L	H	A	機種	外形図
15A (1/2B)	140	200	178.5	X050D	K-1
20A (3/4B)	152	203	178.5	X050D	K-1
25A (1B)	165	210	178.5	X050D	K-1
32A (1 1/4B)	178	216	178.5	X050D	K-1
40A (1 1/2B)	190	259	223	X063D	K-1
50A (2B)	216	268	223	X063D	K-1
65A (2 1/2B)	241	331	270.5	X080D	K-1
80A (3B)	283	380	354.5	X100D	K-2

アルミ製シリンダ 外形主要寸法

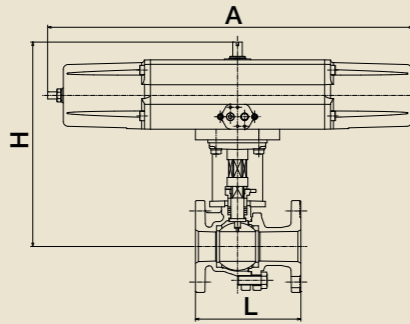
外形図 P-1

10K マレブル 一般用
10K/150lb ステンレス 一般用
20K/300lb ステンレス 一般用
アクチュエータ:TA3H
X050S/X063S/X080S



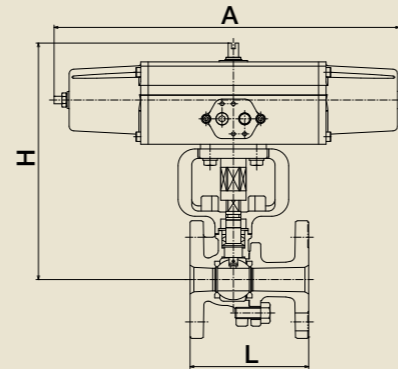
外形図 P-2

10K マレブル 一般用
10K/150lb ステンレス 一般用
20K/300lb ステンレス 一般用
アクチュエータ:TA3H-X100S



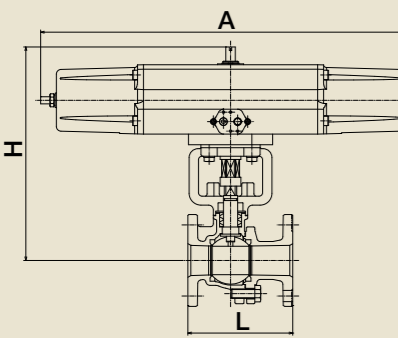
外形図 Q-1

10K マレブル ガス用
20K マレブル 一般用
20K マレブル ガス用
アクチュエータ:TA3H
X050S/X063S/X080S



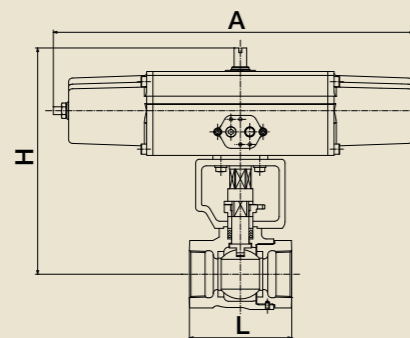
外形図 Q-2

10K マレブル ガス用
20K マレブル 一般用
20K マレブル ガス用
アクチュエータ:TA3H-X100S



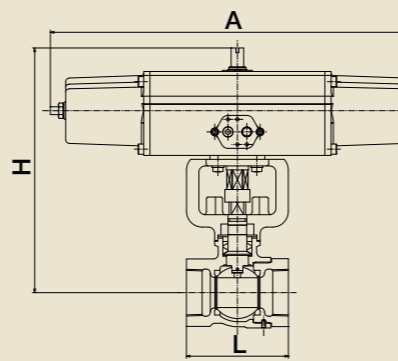
外形図 R-1

10K マレブル 一般用(ねじ込み)
アクチュエータ:TA3H
X050S/X063S/X080S



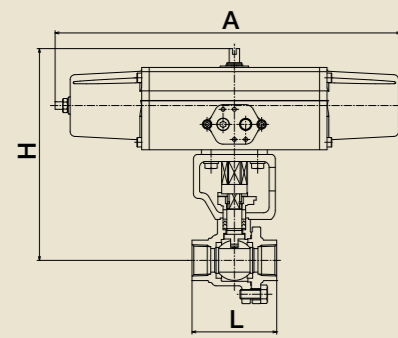
外形図 S-1

10K マレブル ガス用(ねじ込み)
アクチュエータ:TA3H
X050S/X063S/X080S



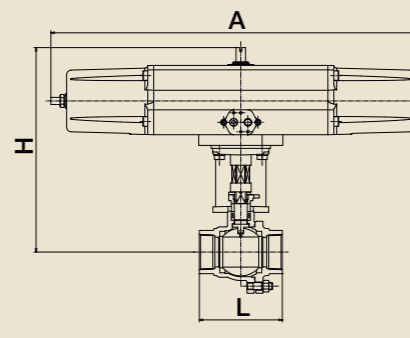
外形図 T-1

10K ステンレス 一般用(ねじ込み)
アクチュエータ:TA3H
X050S/X063S/X080S



外形図 T-2

10K ステンレス 一般用(ねじ込み)
アクチュエータ:TA3H-X100S



単作動形

10K マレブル 一般用

製品略号	CAS(F) BM10FOB				
バルブ材質/圧力	ダクタイル/10K				
用途	一般用				
シートリング	FTシート				
呼径	L	H	A	機種	外形図
15A	108	200	288.5	X050S	P-1
20A	117	203	288.5	X050S	P-1
25A	127	225	367	X063S	P-1
32A	140	261	459.5	X080S	P-1
40A	165	289	459.5	X080S	P-1
50A	178	345	616.5	X100S	P-2
65A	190	359	616.5	X100S	P-2

20K マレブル 一般用

製品略号	CAS(F) BM20FOB				
バルブ材質/圧力	ダクタイル/20K				
用途	一般用				
シートリング	FTシート				
呼径	L	H	A	機種	外形図
15A	140	207	288.5	X050S	Q-1
20A	152	211	288.5	X050S	Q-1
25A	165	251	367	X063S	Q-1
32A	178	286	459.5	X080S	Q-1
40A	190	315	459.5	X080S	Q-1
50A	216	355	616.5	X100S	Q-2
65A	241	367	616.5	X100S	Q-2

10K マレブル 一般用(ねじ込み)

製品略号	CAS(F) BM10S2B				
バルブ材質/圧力	ダクタイル/10K				
用途	一般用				
シートリング	FTシート				
呼径	L	H	A	機種	外形図
1/2B	66	194	288.5	X050S	R-1
3/4B	75	200	288.5	X050S	R-1
1B	87	203	288.5	X050S	R-1
1 1/4B	100	225	367	X063S	R-1
1 1/2B	115	261	459.5	X080S	R-1
2B	130	289	459.5	X080S	R-1

10K/150lb ステンレス 一般用

製品略号	CAS(F) BU10/150F1B(M),(O)				
バルブ材質/圧力	SCS13,SCS14,SCS16/10K,150lb				
用途	一般用				
シートリング	FTシート				
呼径	L	H	A	機種	外形図
15A (1/2B)	108	200	288.5	X050S	P-1
20A (3/4B)	117	203	288.5	X050S	P-1
25A (1B)	127	225	367	X063S	P-1
32A (1 1/4B)	140	261	459.5	X080S	P-1
40A (1 1/2B)	165	289	459.5	X080S	P-1
50A (2B)	178	345	616.5	X100S	P-2
65A (2 1/2B)	190	359	616.5	X100S	P-2

10K ステンレス 一般用(ねじ込み)

製品略号	CAS(F) BU10S1B				
バルブ材質/圧力	SCS13A/10K				
用途	一般用				
シートリング	FTシート				
呼径	L	H	A	機種	外形図
1/2B	65	200	288.5	X050S	T-1
3/4B	80	203	288.5	X050S	T-1
1B	90	225	367	X063S	T-1
1 1/4B	110	261	459.5	X080S	T-1
1 1/2B	120	289	459.5	X080S	T-1
2B	140	345	616.5	X100S	T-2

10K マレブル ガス用

製品略号	CAS(F) BM10FOL				
バルブ材質/圧力	ダクタイル/10K				
用途	ガス用				
シートリング	PTFEシート				
呼径	L	H	A	機種	外形図
15A	108	211	288.5	X050S	Q-1
20A	117	215	288.5	X050S	Q-1
25A	127	252	367	X063S	Q-1
32A	140	286	459.5	X080S	Q-1
40A	165	312	459.5	X080S	Q-1
50A	178	361	616.5	X100S	Q-2
65A	190	373	616.5	X100S	Q-2

20K マレブル ガス用

製品略号	CAS(F) BM20FOL				
バルブ材質/圧力	ダクタイル/20K				
用途	ガス用				
シートリング	PTFEシート				
呼径	L	H	A	機種	外形図
15A	140	207	288.5	X050S	Q-1
20A	152	211	288.5	X050S	Q-1
25A	165	251	367	X063S	Q-1
32A	178	286	459.5	X080S	Q-1
40A	190	315	459.5	X080S	Q-1
50A	216	355	616.5	X100S	Q-2
65A	241	367	616.5	X100S	Q-2

10K マレブル ガス用(ねじ込み)

製品略号	CAS(F) BM10S2L				
バルブ材質/圧力	ダクタイル/10K				
用途	ガス用				
シートリング	PTFEシート				
呼径	L	H	A	機種	外形図
1/2B	66	200	288.5	X050S	S-1
3/4B	75	207	288.5	X050S	S-1
1B	87	210	288.5	X050S	S-1
1 1/4B	100	249	367	X063S	S-1
1 1/2B	115	284	459.5	X080S	S-1
2B	130	312	459.5	X080S	S-1

20K/300lb ステンレス 一般用

製品略号	CAS(F) BU20/300F1B(M),(O)				
バルブ材質/圧力	SCS13,SCS14,SCS16/20K,300lb				
用途	一般用				
シートリング	FTシート				
呼径	L	H	A	機種	外形図
15A (1/2B)	140	200	288.5	X050S	P-1
20A (3/4B)	152	203	288.5	X050S	P-1
25A (1B)	165	225	367	X063S	P-1
32A (1 1/4B)	178	261	459.5	X080S	P-1
40A (1 1/2B)	190	289	459.5	X080S	P-1
50A (2B)	216	345	616.5	X100S	P-2
65A (2 1/2B)	241	359	616.5	X100S	P-2

シリンダ仕様

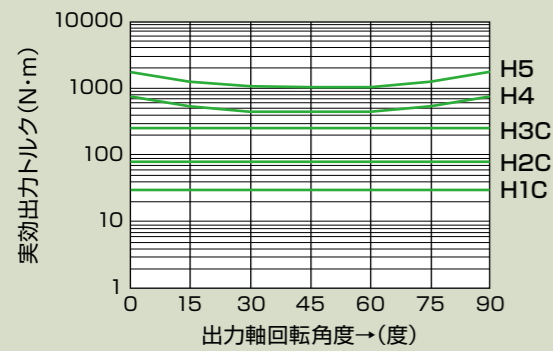
仕様

型式	H1C H1SC	H2C H2SC	H3C H3SC	H4 H4S	H5 H5S	X050D X050S	X063D X063S	X080D X080S	X100D X100S
操作流体	圧縮空気(凍結しないこと)								
最高使用圧力	0.69MPa				0.7MPa				
標準操作圧力	0.39MPa ^{※1}				0.4MPa ^{※1}				
基準回転角度	90°								
使用温度範囲	-10~60℃ (ただし付属機器が取り付けの場合は、付属機器の温度範囲により、更に限定されます)								
エア供給口	Rc ¹ / ₄			Rc ³ / ₈		Rc ¹ / ₄			

※1 標準操作圧力以外で使用する場合はお問い合わせください。

出力トルク

●鋳物製シリンダ(複作動)

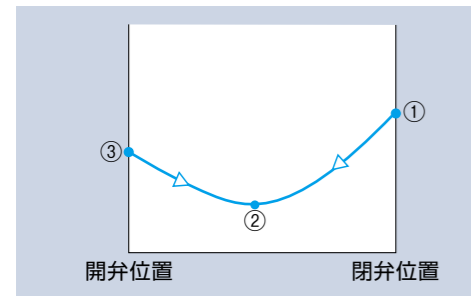


●単作動

シリンダ機種	エア圧(注2)		スプリング力(注3)	
	閉弁位置	開弁位置	閉弁位置	開弁位置
H1SC	26.9	19.8	18.6	34.0
H2SC	73.8	54.8	52.9	92.8
H3SC	217.8	162.4	158.9	273.2
H4S	903	542	542	903
H5S	2107	1294	1294	2107
X050S	21.7	11.1	14.1	20.1
X063S	44.5	16.0	25.7	45.8
X080S	82.4	37.1	56.3	84.6
X100S	173	76.7	107	169

注1) 標準操作圧力時の出力トルクを示します。
 注2) エア圧で操作した時の閉位置又は開位置の出力トルクを示します。
 注3) スプリング力で操作した時の閉位置又は開位置の出力トルクを示します。

●アルミ製シリンダ(複作動)



シリンダ機種	(N·m)		
	閉弁位置 ①	中間位置 ②	開弁位置 ③
X050D	38.0	19.8	33.1
X063D	74.5	39.0	65.6
X080D	147	76.9	129
X100D	298	155	261

シリンダ容量

	シリンダ機種	シリンダ容量(ℓ)	
		開時 (A)	閉時 (B)
複 作 動	H1C	0.18	0.3
	H2C	0.43	0.73
	H3C	1.4	2.1
	H4	3.20	3.13
	H5	7.16	7.16
	X050D	0.17	0.15
	X063D	0.36	0.29
	X080D	0.72	0.56
	X100D	1.7	1.2
	単 作 動	(C)	—
H1SC		0.38	—
H2SC		0.93	—
H3SC		2.96	—
H4S		6.20	—
H5S		14.90	—
X050S		0.17	—
X063S		0.36	—
X080S		0.72	—
X100S		1.7	—

エア消費量

エア消費量は次のように算出することができます。

●複作動シリンダのエア消費量

$$Q = (A+B) \times \left(\frac{P_s + 0.1013}{0.1013} \right) \times n$$

●単作動シリンダのエア消費量

$$Q = C \times \left(\frac{P_s + 0.1013}{0.1013} \right) \times n$$

Q: シリンダエア消費量(Nℓ/min) Ps: 操作圧力(MPaG)
 n: 1分間の操作回数(回/min)

複作動品のエアの流れ

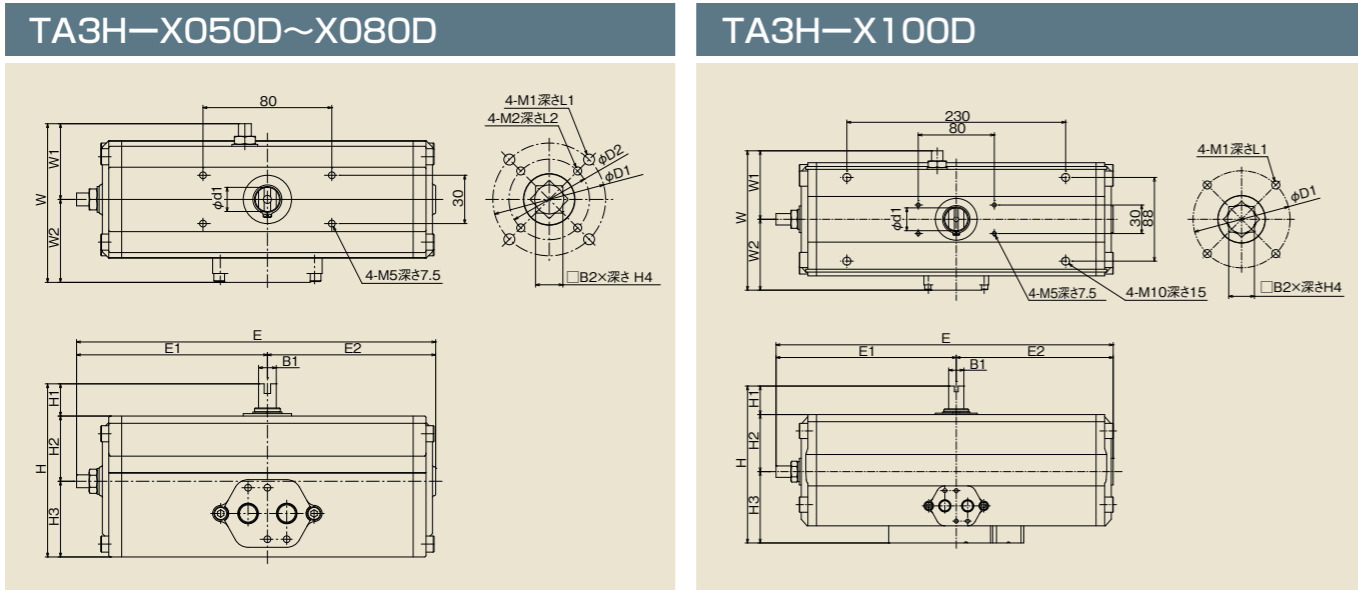
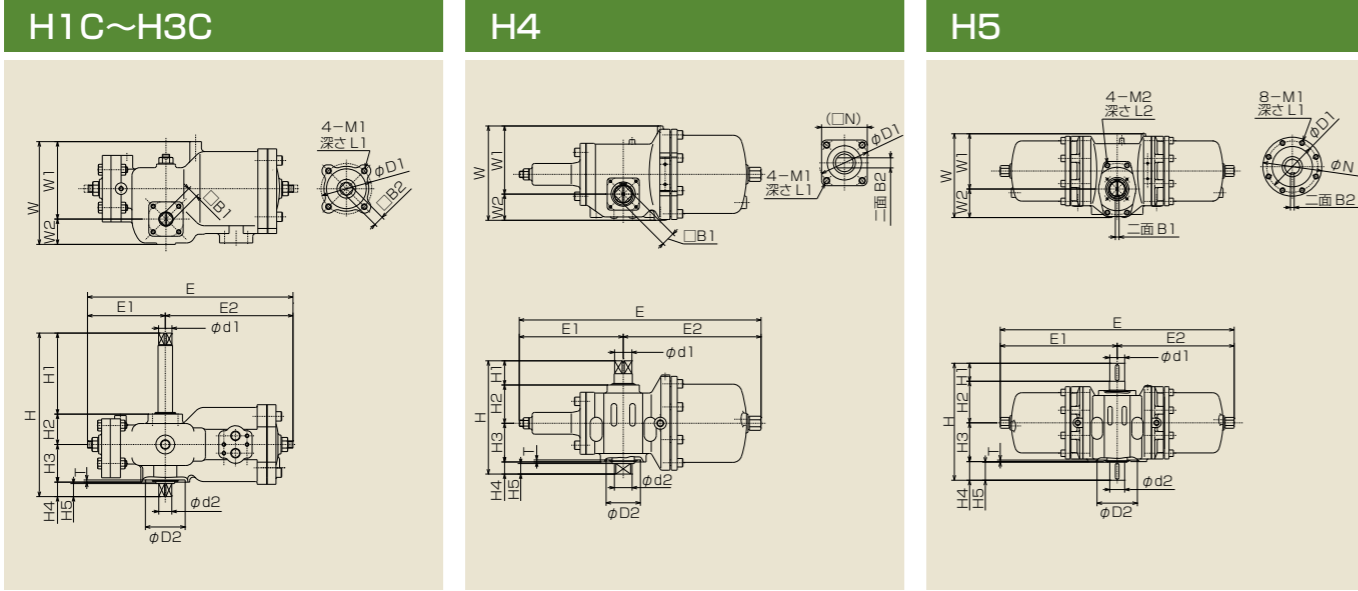
機種	開時のエア吸入状態	閉時のエア吸入状態
H1C H3C		
H4		
H5		
X050D X100D		

単作動品のエアの流れ

機種	開時のエア吸入状態
H1SC H3SC	
H4S	
H5S	
X050S X100S	

シリンダ外形寸法図

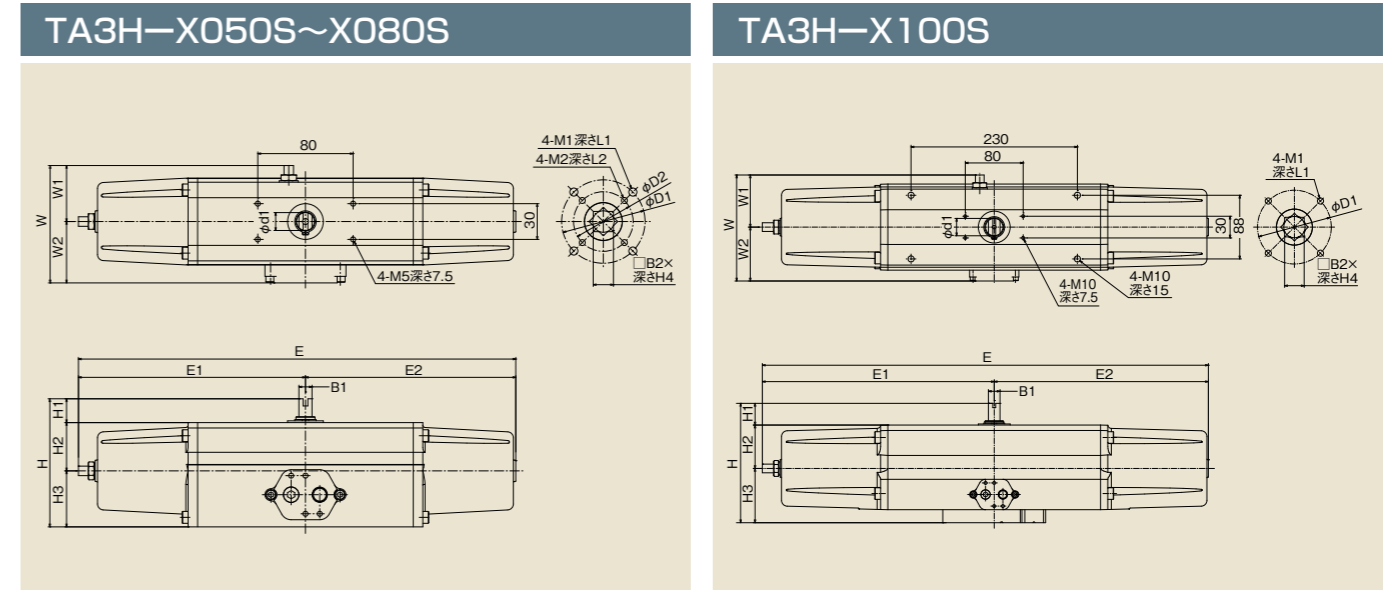
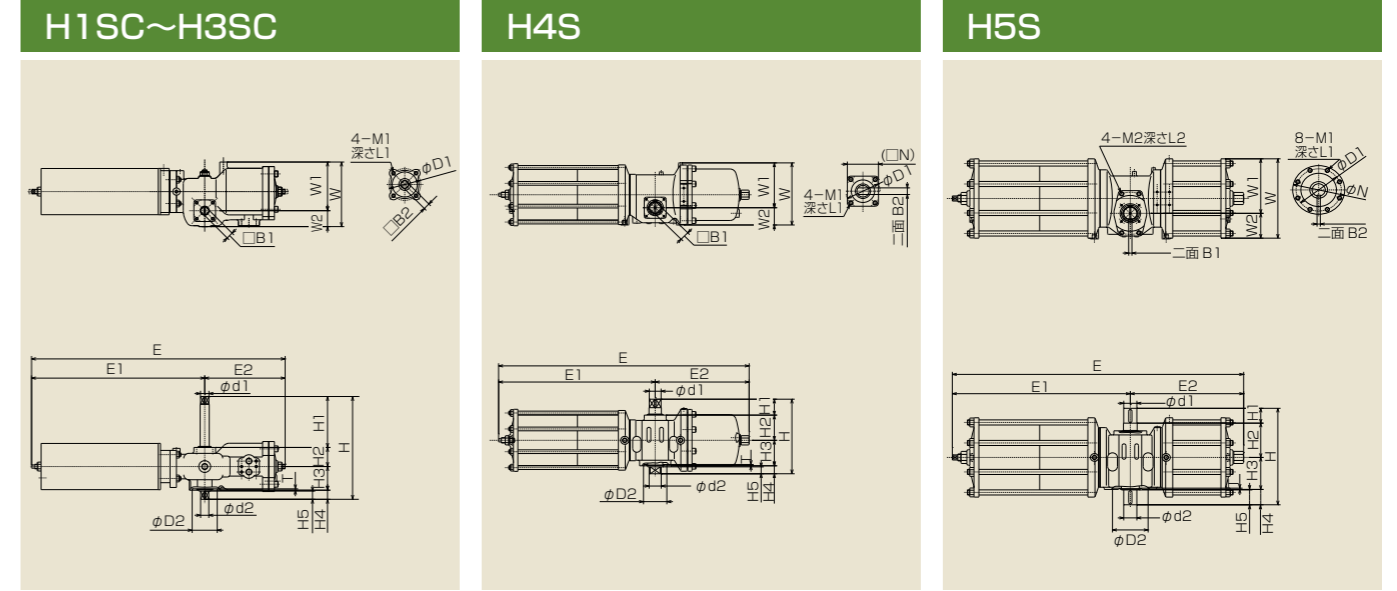
複作動



(単位:mm)

型式	E	E1	E2	W	W1	W2	H	H1	H2	H3	H4	H5	T	D1	D2	d1	d2	B1	B2	N	M1×L1	M2×L2	単重(kg)
H1C	227	86	141	112	81.5	30.5	198	108	33	39	18	16	3	50	35	16	18	12	14	—	6×10	—	4.3
H2C	284	107	176	142	107	35	226	112	42	52	20	18	3	70	55	20	18	15	14	—	8×15	—	7.5
H3C	372	134	233	202.5	150	55.2	285	124	61	75	25	20	3	102	70	35	22	24	17	—	10×16	—	19
H4	600	258	342	234	167	65	281	60	95	96	30	26	5	125	85	43	44	34	25	114	16×24	—	41
H5	754	377	377	260	178	92	377	58	134	125	60	58	5	165	130	48	48	12	12	190	16×24	16×24	79
X050D	178.5	95.5	83	84.5	39	45.5	92	20	33	39	16	—	—	70	50	13	—	11	14	—	8×12	6×9	1.5
X063D	223	118.5	104.5	98.5	47	51.5	107.5	20	40.5	47	19	—	—	70	—	15	—	11	17	—	8×12	—	2.5
X080D	270.5	144	126.5	116	56	60	137	30	50	57	24	—	—	102	70	20	—	16	22	—	10×15	8×12	4.3
X100D	354.5	189.5	165	146.5	72	74.5	165	30	60	75	29	—	—	102	—	24	—	16	27	—	10×18	—	8.3

単作動



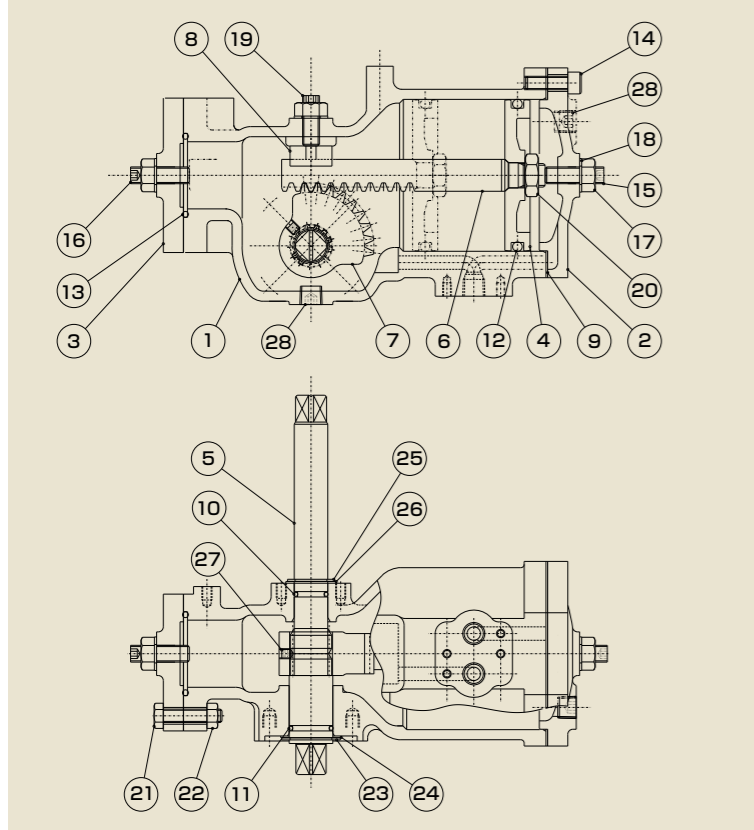
(単位:mm)

型式	E	E1	E2	W	W1	W2	H	H1	H2	H3	H4	H5	T	D1	D2	d1	d2	B1	B2	N	M1×L1	M2×L2	単重(kg)
H1SC	458	317	141	112	81.5	30.5	198	108	33	39	18	16	3	50	35	16	18	12	14	—	6×10	—	7.7
H2SC	557	380	177	142	107	35	226	112	42	52	20	18	3	70	55	20	18	15	14	—	8×15	—	14
H3SC	733	495	238	208.5	150.5	52	285	124	61	75	25	20	3	102	70	35	22	24	17	—	10×16	—	37
H4S	912	570	342	234	169	65	281	60	95	96	30	26	5	125	85	45	44	34	25	114	16×24	—	86
H5S	1064	650	414	310	213	97	377	88	104	125	60	58	5	165	130	48	48	12	12	190	16×24	—	186
X050S	288.5	150.5	138	84.5	39	45.5	92	20	33	39	16	—	—	70	50	13	—	11	14	—	8×12	6×9	2.15
X063S	367	190.5	176.5	98.5	47	51.5	107.5	20	40.5	47	19	—	—	70	—	15	—	11	17	—	8×12	—	3.7
X080S	459.5	238.5	221	116	56	60	137	30	50	57	24	—	—	102	70	20	—	16	22	—	10×15	8×12	6.8
X100S	616.5	320.5	296	146.5	72	74.5	165	30	60	75	29	—	—	102	—	24	—	16	27	—	10×18	—	15.3

鋳物製シリンダ構造図

複作動

H1C~H3C

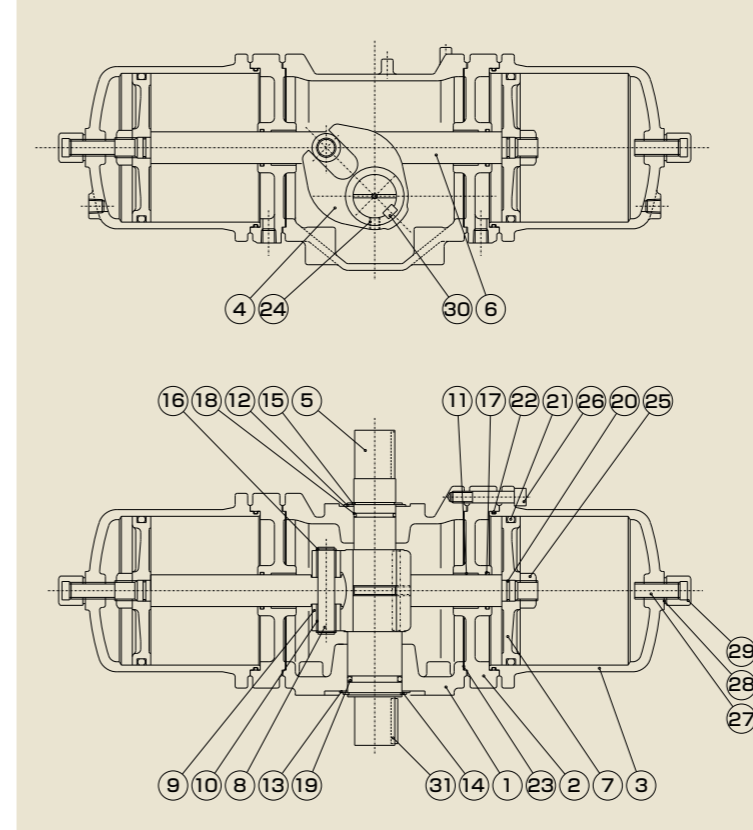


番号	部品名
1	ハウジング
2	カバー
3	キャップ
4	ピストン
5	ステム
6	ラック
7	ピニオンギア
8	ラック軸受け
9	ガスケット
10	Oリング
11	Oリング
12	Oリング
13	Oリング
14	六角穴付きボルト

番号	部品名
15	止めネジ
16	止めネジ
17	六角ナット
18	シールワッシャー
19	止めネジ
20	六角ナット
21	六角ボルト
22	六角ナット
23	止め輪
24	スラストリング
25	止め輪
26	スラストリング
27	止めネジ
28	六角穴付きテーパプラグ

複作動

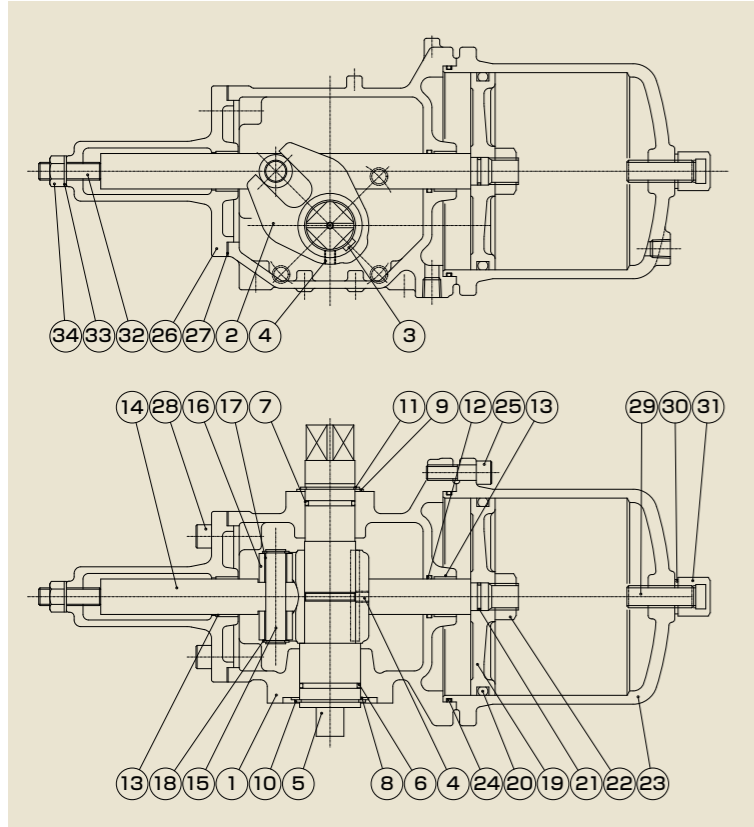
H5



番号	部品名
1	ハウジング
2	アダプタ
3	ハウジング
4	アーム
5	ステム
6	ピストンロッド
7	ピストン
8	ピン
9	ローラ
10	ベアリング
11	ベアリング
12	スラストリング
13	スラストリング
14	止め輪
15	止め輪
16	止め輪

番号	部品名
17	Oリング
18	Oリング
19	Oリング
20	Oリング
21	Oリング
22	Oリング
23	ガスケット
24	止めネジ
25	六角ナット
26	六角穴付きボルト
27	止めネジ
28	シールワッシャー
29	六角ナット
30	キー
31	キー

H4

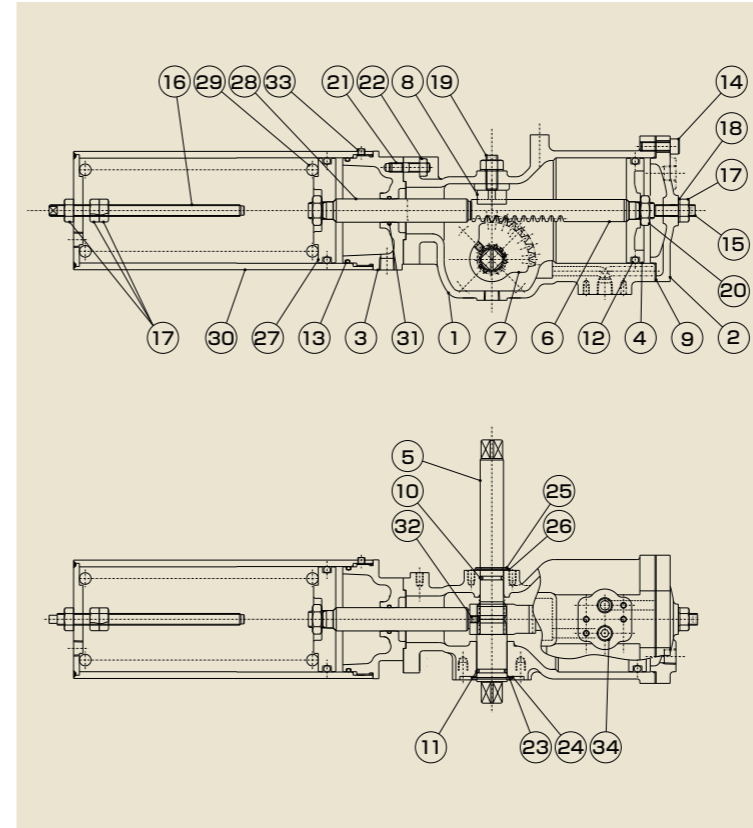


番号	部品名
1	ハウジング
2	アーム
3	キー
4	止めネジ
5	ステム
6	Oリング
7	Oリング
8	スラストリング
9	スラストリング
10	止め輪
11	止め輪
12	Oリング
13	ベアリング
14	ピストンロッド
15	ピン
16	ローラ
17	ベアリング

番号	部品名
18	止め輪
19	ピストン
20	Oリング
21	Oリング
22	六角ナット
23	ハウジング
24	Oリング
25	六角穴付きボルト
26	カバー
27	ガスケット
28	六角穴付きボルト
29	止めネジ
30	シールワッシャー
31	六角ナット
32	止めネジ
33	シールワッシャー
34	六角ナット

単作動

H1SC~H3SC



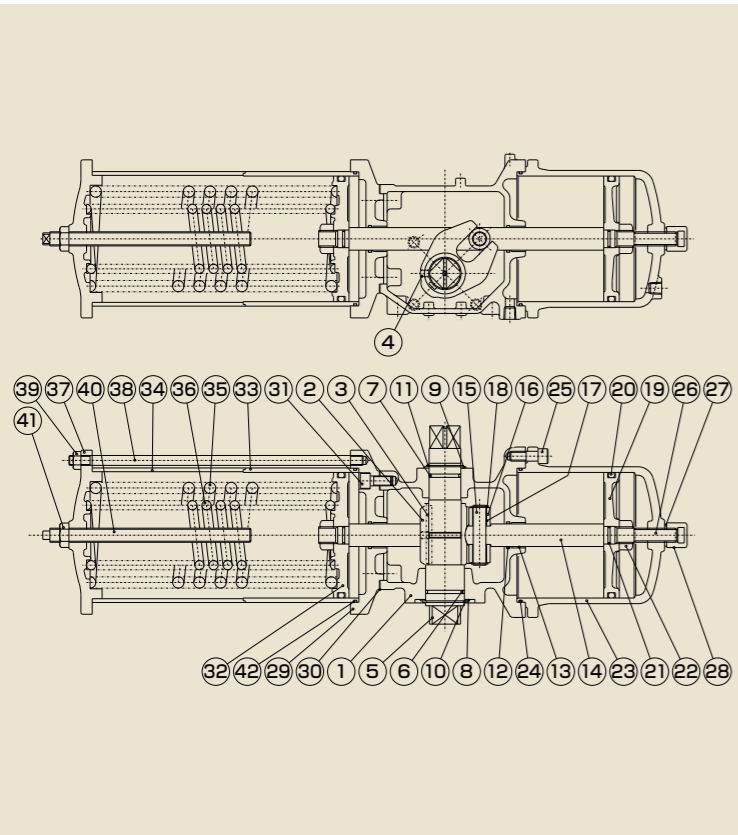
番号	部品名
1	ハウジング
2	カバー
3	スプリングカセットヘッド
4	ピストン
5	ステム
6	ラック
7	ピニオンギア
8	ラック軸受け
9	ガスケット
10	Oリング
11	Oリング
12	Oリング
13	Oリング
14	六角穴付きボルト
15	止めネジ
16	ストッパー
17	六角ナット

番号	部品名
18	シールワッシャー
19	止めネジ
20	六角ナット
21	植込みボルト
22	六角ナット
23	止め輪
24	スラストリング
25	止め輪
26	スラストリング
27	ピストン
28	ピストンロッド
29	スプリング
30	スプリングシリンダー
31	Oリング
32	止めネジ
33	止めネジ
34	六角穴付きテーパプラグ

鋳物製シリンダ構造図

単作動

H4S



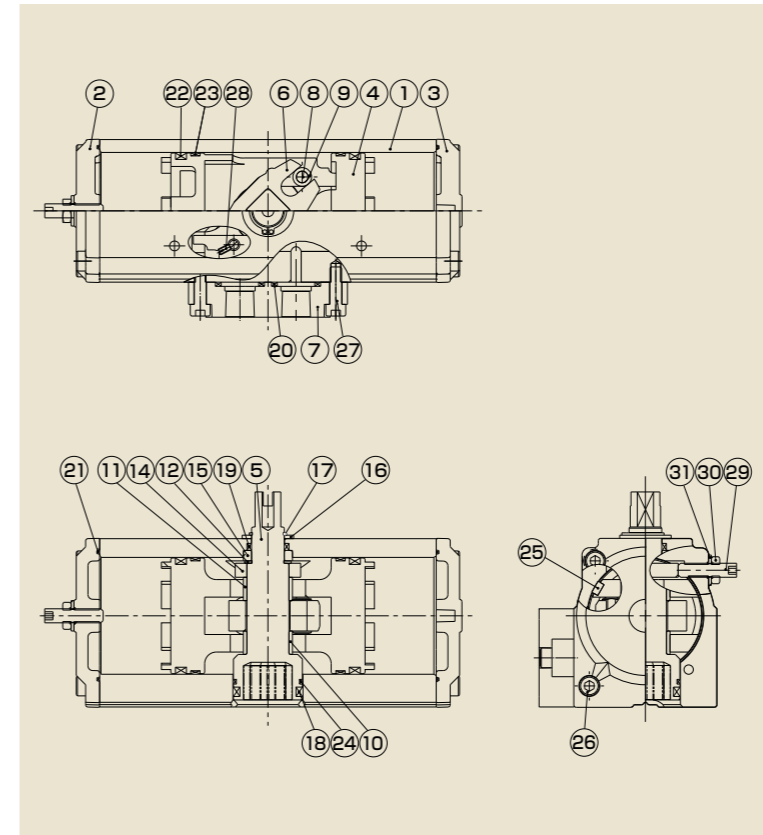
番号	部品名
1	ハウジング
2	アーム
3	キー
4	止めネジ
5	ステム
6	Oリング
7	Oリング
8	スラストリング
9	スラストリング
10	止め輪
11	止め輪
12	Oリング
13	ベアリング
14	ピストンロッド
15	ピン
16	ローラ
17	ベアリング
18	止め輪
19	ピストン
20	Oリング
21	Oリング

番号	部品名
22	六角ナット
23	ハウジング
24	Oリング
25	六角穴付きボルト
26	止めネジ
27	シールワッシャー
28	六角ナット
29	アダプタ
30	ガスケット
31	六角穴付きボルト
32	ピストン
33	ハウジング
34	スプリングカバー
35	スプリング
36	スプリング
37	カバー
38	ボルト
39	六角ナット
40	ストップボルト
41	六角ナット
42	Oリング

アルミ製シリンダ構造図

複作動

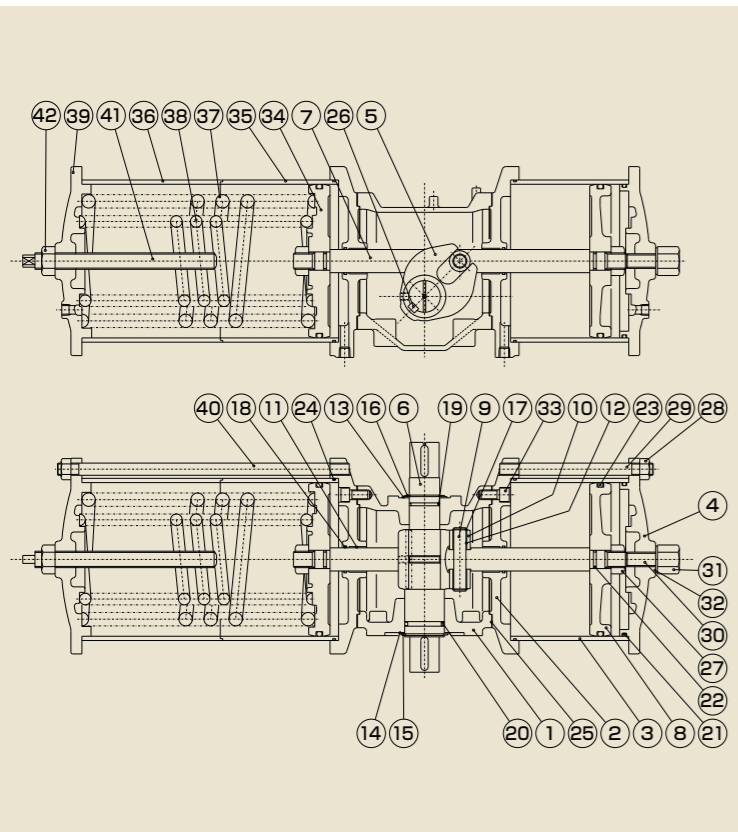
TA3H-X050D・X063D・X080D



番号	部品名
1	本体
2	フランジ(A)
3	フランジ(B)
4	ピストン
5	スピンドル
6	アーム
7	プレート
8	ピン
9	リング(A)
10	リング(B)
11	リング(C)
12	リング(D)
14	ストッパー
15	プッシュ
16	スラストワッシャー
17	C形止め輪
18	スピンドルパッキン(A)
19	スピンドルパッキン(B)

番号	部品名
20	プレートガスケット
21	フランジガスケット
22	ピストンパッキン
23	ウェアリング(A)
24	ウェアリング(B)
25	ウェアリング(C)
26	六角穴付きボルト
27	六角穴付きボルト
28	六角穴付き止めネジ
29	六角穴付き止めネジ
30	六角ナット
31	シール座金

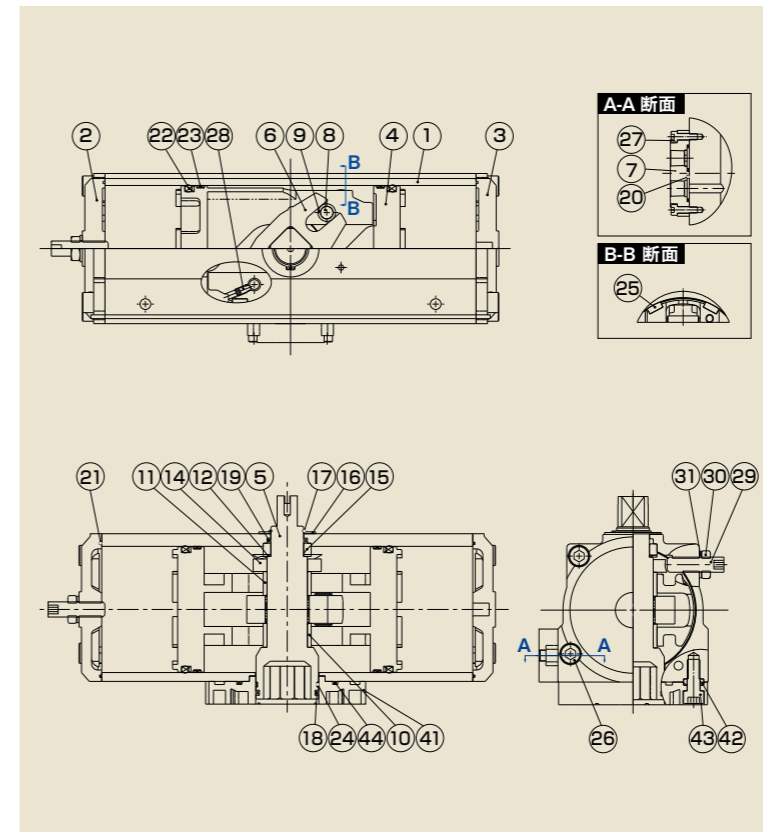
H5S



番号	部品名
1	ハウジング
2	アダプタ
3	ハウジング
4	カバー
5	アーム
6	ステム
7	ピストンロッド
8	ピストン
9	ピン
10	ローラ
11	ベアリング
12	ベアリング
13	スラストリング
14	スラストリング
15	止め輪
16	止め輪
17	止め輪
18	Oリング
19	Oリング
20	Oリング
21	Oリング

番号	部品名
22	Oリング
23	Oリング
24	Oリング
25	ガスケット
26	キー
27	六角ナット
28	六角ナット
29	ボルト
30	止めネジ
31	六角ナット
32	シールワッシャー
33	六角穴付きボルト
34	ハウジング
35	ピストン
36	スプリングカバー
37	スプリング
38	スプリング
39	カバー
40	ボルト
41	ストップボルト
42	六角ナット

TA3H-X100D



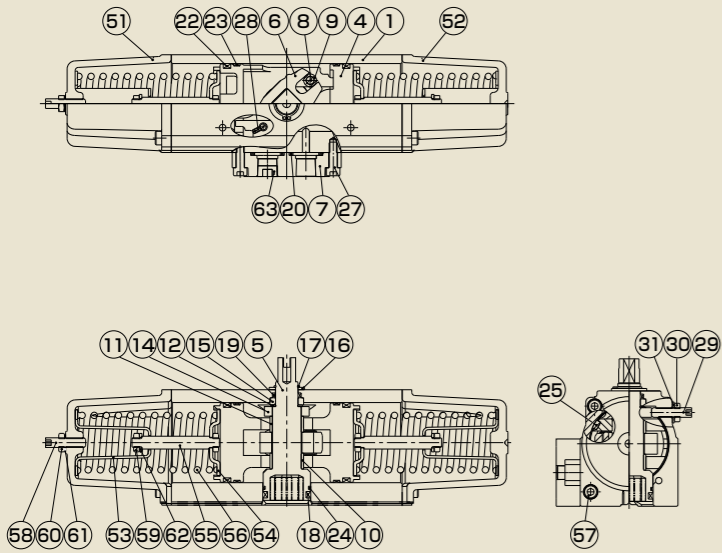
番号	部品名
1	本体
2	フランジ(A)
3	フランジ(B)
4	ピストン
5	スピンドル
6	アーム
7	プレート
8	ピン
9	リング(A)
10	リング(B)
11	リング(C)
12	リング(D)
14	ストッパー
15	プッシュ
16	スラストワッシャー
17	C形止め輪
18	スピンドルパッキン(A)
19	スピンドルパッキン(B)

番号	部品名
20	プレートガスケット
21	フランジガスケット
22	ピストンパッキン
23	ウェアリング(A)
24	ウェアリング(B)
25	ウェアリング(C)
26	六角穴付きボルト
27	六角穴付きボルト
28	六角穴付き止めネジ
29	六角穴付き止めネジ
30	六角ナット
31	シール座金
41	プレートB
42	カラー
43	六角穴付きボルト
44	プレートBガスケット

アルミ製シリンダ構造図

単作動

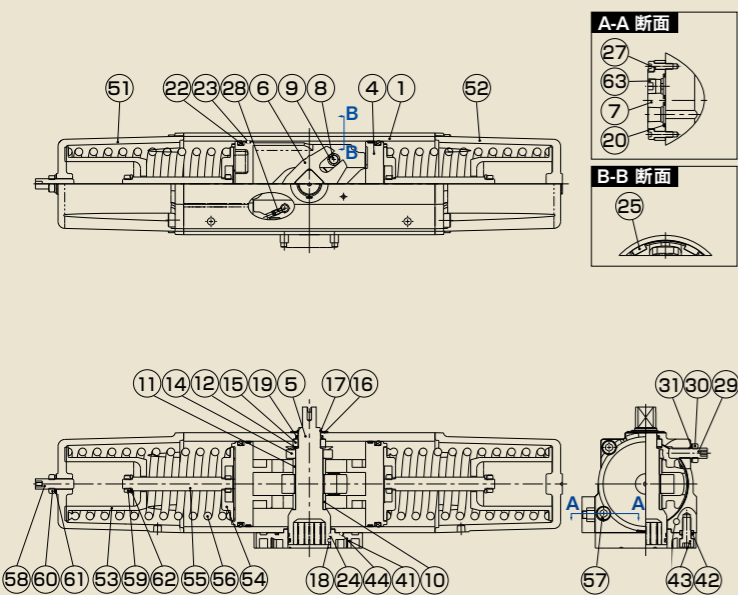
TA3H-X050S・X063S・X080S



番号	部品名
1	本体
4	ピストン
5	スピンドル
6	アーム
7	プレート
8	ピン
9	リング(A)
10	リング(B)
11	リング(C)
12	リング(D)
14	ストッパー
15	プッシュ
16	スラストワッシャー
17	C形止め輪
18	スピンドルパッキン(A)
19	スピンドルパッキン(B)
20	プレートガスケット
22	ピストンパッキン
23	ウェアリング(A)
24	ウェアリング(B)
25	ウェアリング(C)

番号	部品名
27	六角穴付きボルト
28	六角穴付き止めネジ
29	六角穴付き止めネジ
30	六角ナット
31	シール座金
51	バネカバー(A)
52	バネカバー(B)
53	バネ受け(A)
54	バネ受け(B)
55	バネガイド
56	バネ
57	六角穴付きボルト
58	六角穴付き止めネジ
59	六角ナット
60	六角ナット
61	皿バネ座金
62	平座金
63	六角穴付きプラグ

TA3H-X100S



番号	部品名
1	本体
4	ピストン
5	スピンドル
6	アーム
7	プレート
8	ピン
9	リング(A)
10	リング(B)
11	リング(C)
12	リング(D)
14	ストッパー
15	プッシュ
16	スラストワッシャー
17	C形止め輪
18	スピンドルパッキン(A)
19	スピンドルパッキン(B)
20	プレートガスケット
22	ピストンパッキン
23	ウェアリング(A)
24	ウェアリング(B)
25	ウェアリング(C)

番号	部品名
27	六角穴付きボルト
28	六角穴付き止めネジ
29	六角穴付き止めネジ
30	六角ナット
31	シール座金
41	プレートB
42	カラー
43	六角穴付きボルト
44	プレートBガスケット
51	バネカバー(A)
52	バネカバー(B)
53	バネ受け(A)
54	バネ受け(B)
55	バネガイド
56	バネ
57	六角穴付きボルト
58	六角穴付き止めネジ
59	六角ナット
60	六角ナット
61	皿バネ座金
62	平座金
63	六角穴付きプラグ

各種付属機器

アクチュエータには各種付属機器が、ダイレクトにマウントできます。【H4(S)、H5(S)を除く】それぞれの用途に合わせ、選定してください。



電磁弁

NAMUR規格で、シリンダ本体にダイレクトにマウントできます。屋外形(IP56)と耐圧防爆形(d2G4)があります。



フィルタレギュレータ

電磁弁に供給するエアの圧力を調圧するとともに、エアに含まれるドレンや異物を除去します。



リミットスイッチ

バルブの開度信号を検出します。全開又は全閉端で作動します。屋外形(IP67)と耐圧防爆形(Exde IICt6)があります。



サイレンサ

電磁弁の排気口に取り付け、排気音を消音します。



スピードコントローラ

電磁弁の排気口に取り付け、バルブの開閉時間を調整することができます。またサイレンサ付ですので、排気音を消音することができます。



均圧弁

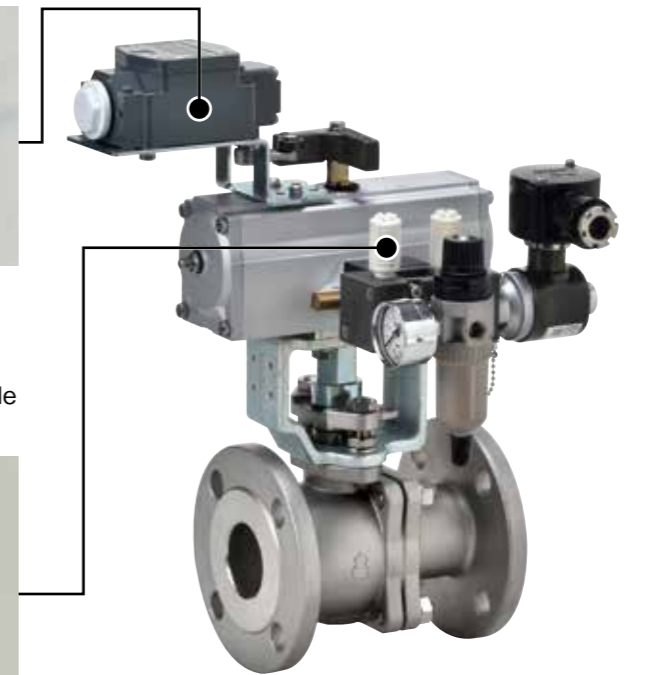
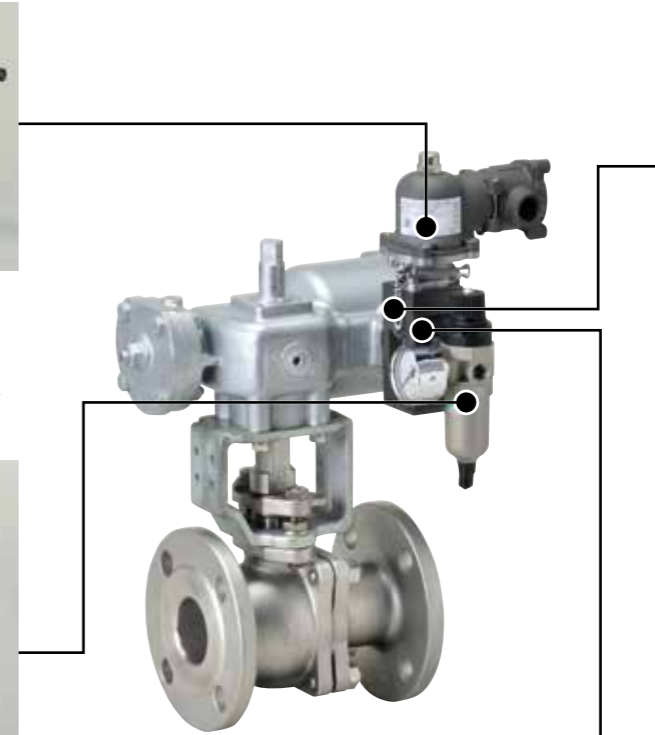
手動操作する際に、均圧弁を開弁してシリンダ本体の給気側と排気側のエア圧力を均圧にします。NAMUR規格に準拠しているため、コンパクトに装着できます。

スイッチボックス

マイクロスイッチや近接スイッチによるバルブの開度信号を検出します。また遠隔からのバルブの開度を容易に確認することができます。仕様の詳細は別途、ご相談ください。

ポジショナ

計装入力信号に応じた開度でバルブを停止させ、流量制御するための機器です。電空と空空式があります。



付属機器仕様

電磁弁	
機器名	防爆仕様
当社オプションコード	Z001(通電開AC100V系) Z101(通電閉AC100V系) Z002(通電開AC200V系) Z102(通電閉AC200V系)
設置場所	屋内・屋外
保護構造	IP67、d2G4
作動方式	4方2ポジション形パイロット式
有効断面積	20mm ²
配管接続口径	Rc $\frac{1}{4}$
電源電圧/励磁電流	AC100V 50Hz/0.16A AC100V 60Hz/0.13A AC200V 50Hz/0.08A AC200V 60Hz/0.07A
電線管接続仕様	G $\frac{1}{2}$
周囲温度	-20~60℃(ただし、凍結しないこと)
本体材料	アルミダイキャスト
メーカー名/型式	金子産業/MK15G-8-AE12PU-DMI-K

機器名	防滴仕様
当社オプションコード	Z011(通電開AC100V系) Z111(通電閉AC100V系) Z012(通電開AC200V系) Z112(通電閉AC200V系)
設置場所	屋内・屋外
保護構造	IP56
作動方式	4方2ポジション形パイロット式
有効断面積	20mm ²
配管接続口径	Rc $\frac{1}{4}$
電源電圧/励磁電流	AC100V 50Hz/0.16A AC100V 60Hz/0.13A AC200V 50Hz/0.08A AC200V 60Hz/0.07A
電線管接続仕様	G $\frac{1}{2}$
周囲温度	-20~60℃(ただし、凍結しないこと)
本体材料	アルミダイキャスト
メーカー名/型式	金子産業/MK15G-8-A12PG-TF-DMI-K

フィルタレギュレータ	
当社オプションコード	Z200(水平配管用)/Z202(垂直配管用)
仕様	小型フィルタレギュレータ
最高使用圧力	1.0MPa
設定圧力範囲	0.04~0.83MPa
周囲温度	+5~65℃
ろ過度	5μm
接続口径	Rc $\frac{1}{4}$
付属機器	φ43.5 圧力計
主要部材料	ボディ:アルミダイキャスト ボウル:亜鉛合金ダイキャスト ハンドル:ポリアミド
メーカー名/型式	CKD/B7019-2C-M-G

均圧弁	
当社オプションコード	Z210 Z213
方式	シリンダ供給口間の圧力を バランスさせる
エア配管接続	直付け(NAMUR規格) エア配管による
使用圧力範囲	0~1.0MPa
周囲温度	-5~75℃(凍結なきこと)
接続口径	Rc $\frac{1}{4}$
メーカー名	FESTO 富士ロック
型式	GR-ZP-1/4-PT-NA-SA219041 FVCC-9202

リミットスイッチ				
当社オプションコード	Z227(開側検出) Z228(閉側検出)	Z284	Z220(開側検出) Z221(閉側検出)	Z222
操作形式	ローレバー形			
設置場所	屋内・屋外			
保護構造	IP67、ExdeICT6(TIIS)		IP67	
検出開度	開側又は閉側を検出	開・閉側を検出	開側又は閉側を検出	開・閉側を検出
回路構成	2回路双断(1a,1b)	単極双投(1c×2)	2回路双断(1a,1b)	単極双投(1c×2)
接点容量	250V AC 5A 125V DC 0.8A 250V DC 0.4A	250V AC 5A 125V DC 0.4A 250V DC 0.2A	250V AC 10A 125V DC 0.8A 250V DC 0.4A	250V AC 5A 125V DC 0.4A 250V DC 0.2A
使用温度範囲	-10~60℃(ただし、凍結なきこと)			
ケーブル引出口	防爆用パッキン式コネクタ付*	防爆用パッキン式コネクタ付*	G $\frac{1}{2}$	G $\frac{3}{4}$
メーカー名/型式	azbil/1LX-7001-R	azbil/VCX-7001-R	azbil/1LS1-J	azbil/VCL-5001

※標準仕様適合ケーブル径:φ9.5~10.5mm 保護管サイズ:G $\frac{1}{2}$ (これ以外をご要求の場合は、別途お問い合わせください。)
リミットスイッチ以外に近接スイッチなどの付属機器も対応いたします。別途、お問い合わせください。

ポジションナ				
当社オプションコード	Z300	Z320	Z301	Z302
仕様	電-空ポジションナ		空-空ポジションナ	
	複作動	単作動	複作動	単作動
入力信号	DC 4~20mA(250Ω)		20~100kPa	
供給圧力	0.14~0.7MPa			
空気接続口	Rc $\frac{1}{4}$			
圧力計	付(0~1.0MPa)			
電気配線口	G $\frac{1}{2}$		-	
構造	耐圧防爆(ExdIBT6)		防塵・防滴(IP65相当)	
使用温度範囲	-20~60℃(凍結なきこと)		-20~83℃(凍結なきこと)	
メーカー名/型式	スリーエス/XE152-SS3	スリーエス/XE151-SS3	スリーエス/XP102-SS3	スリーエス/XP101-SS3





詳細仕様は別途、打ち合わせにより決定します。
アルミ製シリンダについては、別途お問い合わせください。



スピードコントローラ	
当社オプションコード	Z205
構造	サイレンサ付 可変絞り弁
使用圧力範囲	0~1.0MPa
周囲温度	-5~60℃ (凍結なきこと)
接続口径	Rc $\frac{1}{4}$
メーカー名/型式	SMC/ASN2-02

サイレンサ	
当社オプションコード	Z215
構造	高消音 樹脂ボディタイプ
使用圧力範囲	0~1.0MPa
周囲温度	-10~60℃ (凍結なきこと)
接続口径	Rc $\frac{1}{4}$
メーカー名/型式	CKD/SLW-8A-H

取扱いのご注意

安全上のご注意







警告	
 爆発性、引火性雰囲気では、非防爆形の電磁弁及びリミットスイッチは使用しないでください。	 全開又は全閉状態からバルブを作動する時は、バルブ内に封入された流体が飛び出す恐れがあります。作動する時は、バルブ口径をのぞき込まないでください。 また、流出流体により、周りを汚す恐れもあります。
 バルブ口径内に指、腕、異物等を入れて運転しないでください。	
 弊社カタログ又は別途取り交わした仕様書で示した使用範囲以外では使用しないでください。シート漏れや外部への漏れによる被害も想定されます。	

注意	
 バルブ及びアクチュエータを踏台にしないでください。転落による事故や、バルブ及びアクチュエータの故障につながります。	
 投下や乱暴な取り扱いはしないでください。	


取扱い上の技術的内容

1. ご使用に際しての確認事項


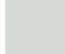
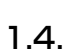
1.1. 製品の選定

-  弊社カタログに記載した製品は、公的規格、仕様、弊社規格により使用範囲を規定しております。弊社製品の仕様と使用流体・温度・圧力レーティングなどのご使用条件をご確認いただき、適正な製品をご選定ください。
-  弊社カタログに記載した製品を法規上の規制がある環境下でご使用になる場合、及びご使用先のお客様により任意に制定されている規格、規定内でご使用になる場合は、それぞれの規定、規制を確認の上、適正な製品を選定してください。
-  使用条件、周囲環境が次に示す場合には、必ず弊社にお問い合わせください。
 - ①爆発性雰囲気、引火性雰囲気
 - ②水没する環境(高湿度環境、雪中に埋もれる場合も含む)
 - ③腐食性雰囲気
 - ④直接日光が当たる環境
 - ⑤振動がある環境
-  ご使用流体が粘性流体、固形物を含む流体の場合、アクチュエータの選定又はバルブ仕様が異なる場合があります。必ず弊社にお問い合わせください。
-  製品を構成している部品は各々耐食性が異なります。使用条件での各部材の耐食性をご確認の上、製品をご選定ください。
-  アクチュエータの付属機器は使用環境に適した製品をご選定ください。











1.2. 使用範囲

-  弊社カタログに示した「使用流体・温度・圧力レーティング」の範囲内、又は別途取り交わした仕様書等に示した使用範囲内でご使用ください。


1.3. 使用禁止事項

使用禁止事項	内容、理由
 全開時流速3m/sec(液体)、30m/sec(気体)を越える高流速使用禁止	エロージョンやシート破損の原因となります。
 水中、水没禁止	水が浸入し、作動不良や、電気付属機器が取り付けられている場合は、漏電やショートなどによる機器の故障、感電事故、火災の原因となります。
 腐食性雰囲気使用禁止	腐食性雰囲気では、操作機や操作機付属機器に発錆の恐れがあります。

1.4. 使用上の注意事項

-  開閉頻度が多い場合、又は長期間作動させない場合(目安として2ヶ月に1開閉以下)は弊社までお問い合わせください。
-  アクチュエータは、操作流体の漏れゼロを保証しておりません。アクチュエータに操作流体を供給後、操作流体を遮断してご使用になると、開度位置を長時間保持することが出来ない場合があります。
-  アクチュエータは操作流体の供給条件、バルブ内を流れる流体の条件等により騒音が生じる場合があります。騒音が生じ問題となる場合は、弊社までお問い合わせください。
-  アクチュエータはご使用条件により、アクチュエータ内部に使用しているグリス油分が外部に垂れ出る場合があります。問題となる場合は、弊社までお問い合わせください。
-  バルブが拘束状態となった場合、無理に作動させると部品が破損する可能性があります。必ず原因を取り除いてから作動させてください。
-  単作動シリンダのスプリングによる操作(供給流体エアレス)時の出力トルクは、シリンダ本体内部の圧力が大気圧まで低下した時のトルクです。本体内部に圧力が残らないようにしてください。圧力が残った状態では、出力トルクは設計トルクよりも低下しバルブが閉弁しない恐れがあります。
-  弊社指定の付属機器以外の機器を選定される場合は、弊社にお問い合わせください。
-  ポジショナを付属機器で使用する場合は、弊社にお問い合わせください。
-  複作動シリンダを手動操作する場合は、シリンダの両ポート内の圧力を均等にすると均圧弁と手動操作する工具が必要です。
-  単作動シリンダを据付ける場合は、給排気口からスプリング室、シリンダ内部に水、異物が侵入しないように据付けてください。

1.5. 使用条件、周囲環境

	設置場所	屋内、屋外、非腐食性雰囲気 ・凍結、塩害、雪害の恐れがある場合は、必ず各処置を施してください。 ・薬品、海水など腐食性物質が直接当たらない様にしてください。 ・アクチュエータに直接輻射熱が当たらない様にしてください。 ・アクチュエータに直接日光が当たらない様にしてください。 ・爆発性雰囲気では、防爆形の付属機器(電磁弁、リミットスイッチ等)をご使用ください。
	周囲温度	-10~60℃ ・但し付属機器が取り付け場合は付属機器の使用温度範囲により更に範囲が限定される場合がありますので、付属機器の仕様を確認ください。
	据付方向	正立から横向きまで ・単作動シリンダは、シリンダ本体に2箇所に大気開放の給排気口があります。屋外や水がかかる雰囲気に設置される場合は、排気プラグやエルボ等で排気口を下向きにして、水、異物がシリンダ内に入らないように処置してください。 ※当社鋳物製シリンダ標準品は、排気口が下向きになるように排気プラグを取り付けてあります。(水平配管・正立取り付けにおいて) ・フィルタレギュレータ付きの場合、ドレン排出口を必ず下向きにしてください。
	使用流体	凍結不可 ・バルブ内部を凍結させないでください。 ・粘性流体、固形物を多く含む流体の場合、アクチュエータ選定及びバルブ仕様が異なる場合があります。
	操作流体	圧縮空気

2. 保管及び運搬

2.1. 保管

- ❌ 製品は、腐食性の雰囲気下では保管しないでください。
- ⚠️ 製品保護のため、配管直前まで製品を梱包箱から出さないで、湿気やほこりの少ない室内で保管してください。
- ⚠️ 梱包箱から製品を取り出した後、配管直前までバルブ内部保護のため両側の保護栓(シール)を外さないでください。
- ⚠️ アクチュエータの給排気口、付属機器の電磁弁、リミットスイッチなどの電線引込口にも保護栓(シール)があります。これらも配管又は配線するまで取り外さないでください。

2.2. 運搬

- ⚠️ バルブ本体及びヨーク部を持って運搬しないでください。リミットスイッチ、エア操作配管部などには絶対に無理な力をかけないでください。
- ❌ 投下など乱暴な取り扱いをしないでください。故障の原因となります。

3. バルブの配管

