

水用自動操作弁のあたらしいかたち(二重偏心構造)

雨水排水制御弁

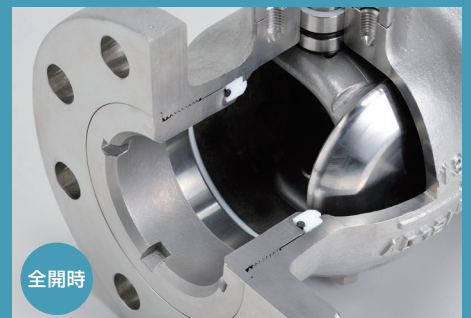
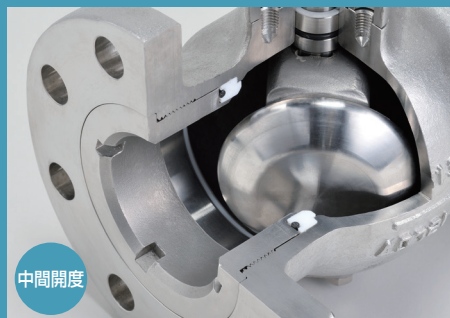
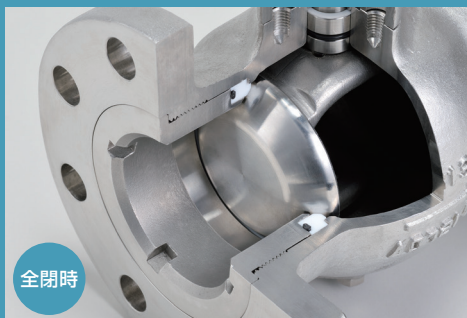
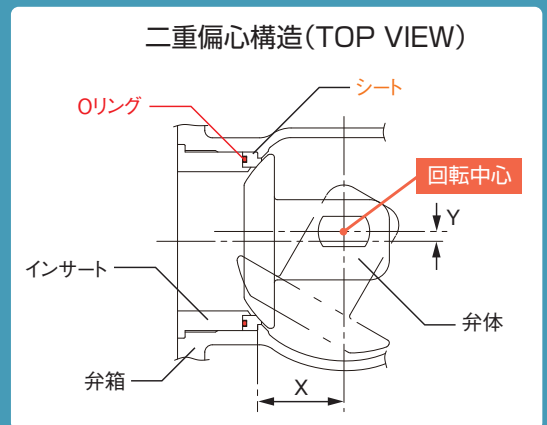
ステンレス 10K/20K  電動セグメントボールバルブ



- 流体中の異物のつまりや固着がしにくい構造※¹
- ボールバルブ構造でゲートバルブ構造よりコンパクト
- 操作機は実績のある電動「ハイトルク[®]」を搭載し、豊富なオプション設定が可能

ライフサイクルコストの低減に役立つ、封止性能に優れた偏心構造のステンレス製セグメントボールバルブです。

電動セグメントボールバルブは主に下水用途に累計8,000台以上の納入実績があります。



※本写真はイメージによるもので、実際の製品とは一部異なります。

※¹異物の種類やサイズ、その流れ方によってはつまりや固着が発生する場合があります。また、異物噛み込みが発生した場合、シート漏れの原因となる場合があります。

製品略号

BU ^①1 ^②FW ^③H ^④

①	呼び圧力 (1:10K 2:20K)
②	仕様 (H:1.4MPa 空白:0.5MPa)
③	電圧 (1:AC100V 2:AC200V)
④	呼径

主要寸法

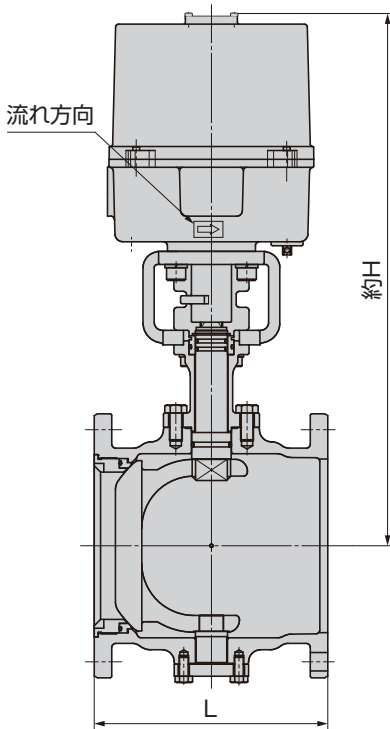
寸法単位: mm

呼び圧力		JIS10K								JIS20K				
呼径(A)		50	65	80	100	125	150	200	250	300	100	125	150	200
L		178	190	203	229	254	267	292	330	356	229	254	267	292
駆動部	低差圧	型式	M3B			M5B			M10B		M11B (注1)			
		H	377	387	422	479	491	624	663	697	792			
	高差圧	型式	M3B			M5B			M10B		M11B (注2) (注1)	M10B		M11B
		H	377	387	466	479	595	624	663	760	792	600	612	636

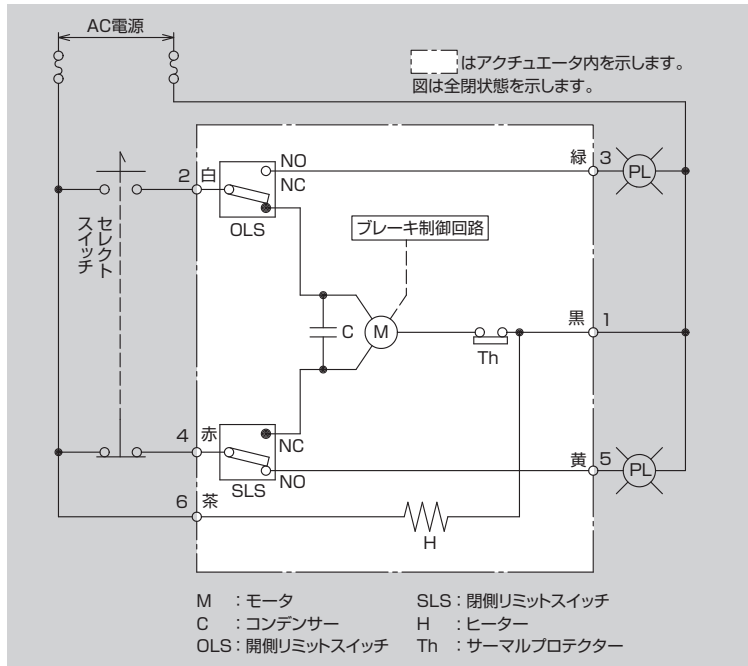
*低差圧: 最大差圧が0.5MPaに制限されます。高差圧: 最大差圧が1.4MPa 20K仕様:200Aのみ最高使用圧力が2.0MPaとなります。

(注1)駆動部は西部電機製LTKD-01+BRM-4Fとなります。(注2)駆動部は西部電機製LTKD-01+BRM-2Fとなります。

外形図



回路図



オプション 冠水対策仕様

- 冠水期間 2 カ月まで対応可能です。
- 操作機下部にベンチレータを搭載したことで、外部からの水の浸入がありません。
- 操作機の O リング部に特殊シール剤を塗布しています。
ただし冠水したときは、運転前に必ず冠水した水を排水してから運転を開始してください。
冠水中は運転できません。
- 外部との接続配線は引出ケーブル式としており、配線接続部からの水の浸入を防止します。

項目	仕様	
操作機	機種名	ハイトルク [®] (短期冠水対策仕様)
	外部接続配線	引出ケーブル(標準10m)
	構造	短期の冠水に耐える
	その他仕様	ハイトルク [®] 標準品に準ずる

品名	材質
弁箱	SCS13A
弁体	SCS13A
ふた	SCS13A
弁棒	SUS630-H1025
シート	PTFE
グラウンドシール	NBR(Oリング)

*図はBU1FW-200Aのもので、詳細は図面をご参照ください。



●本カタログに記載する製品の仕様・性能数値は、一般的な使用条件であり、機種選定の目安として提示するものです。記載仕様を外れて使用され、物的・人的損害が発生しても、当社はその責任を負えませんのでご了承願います。

●本カタログは改善等のため、記載内容を予告なく変更、改訂することがあります。ご了承願います。改訂前の当該製品カタログの版は無効となりますのでご注意ください。

株式会社プロテリアル

<https://www.proterial.com/>

配管機器統括部

<https://www.hyoutan1912.proterial.com/>

本社	☎(044)385-9395	FAX(03)6837-2972
高崎営業所	☎(027)367-1577	FAX(027)202-0478
北日本支店	☎(022)267-0216	FAX(022)266-7891
北海道オフィス	☎(011)806-1786	FAX(011)806-1792
中日本支店	☎(044)385-9385	FAX(052)307-4807
西日本支店	☎(06)7669-3763	FAX(06)7669-3736
中国支店	☎(082)535-1708	FAX(082)553-0723
九州支店	☎(092)687-5267	FAX(092)687-5268