

Aera

Aera[®] FC-R7800シリーズ

マスフローコントローラ

シンプルなアナログ制御のメタルシールモデル



Aera

メリット

- ▶ 高速応答性 —
設定値入力後1秒未満で流量安定
- ▶ 高い信頼性
- ▶ 容易な据付け —
標準のコネクタと寸法を確保
- ▶ 高い実績 —
高品質の薄膜特性

特長

- ▶ 耐腐食設計
- ▶ メタルシール採用
- ▶ VCR準拠の接続部
- ▶ 10SCCM~200SLMの
フルスケール流量レンジ
- ▶ ノーマリークローズ型またはノーマリー
オープン型ソレノイド制御バルブ
- ▶ $1 \times 10^{-11} \text{Pa} \cdot \text{m}^3 / \text{sec} (\text{He})$ 以下の
外部リークレート



FC-R7800シリーズは、シンプルなアナログ制御MFCで、メタルシールによる優れた高い気密性を備え、汎用なガス制御アプリケーションに適したモデルです。

本ユニットはEU-Rohs指令に適合しています。

高速応答性

FC-R7800シリーズは、高感度、高速応答性の小径センサを搭載することにより、優れた制御性を発揮します。また、ノーマリーオープン型またはノーマリークローズ型ソレノイド制御バルブを備え、プロセスニーズに柔軟に対応できます。高速応答の実現により、オーバーシュートやアンダーシュートを低減し、設定値入力後1秒以下で安定した制御を行います。(FC-R7820CD、FC-R7820Dは3秒以下)

高い信頼性と実績

FC-R7800シリーズはデジタルモデルと比較するとより少ない電子部品点数であり、さらにDC-DCコンバータ非搭載により、長期間にわたり高い信頼性を実現しています。

容易な据付け

このモデルは標準の電気系接続部およびクリティカル・ディメンション(CD)を確保することで、既存システムへの装着が容易です。そしてデジタルモデルと比較すると低ノイズ、低消費電力です。

Aera[®] FC-R7800シリーズ

仕様

操作性	FC-R7800CD/FC-R7800Dシリーズ	FC-R7810CD/FC-R7810Dシリーズ	FC-R7820CD/FC-R7820Dシリーズ
フルスケールレンジ	10 SCCM~5 SLM	6~50SLM	35~200 SLM
応答時間	1秒以下(0→100% ±2%以内Typical) SEMI E17-91		3秒以下(0→100% ±2%以内Typical) SEMI E17-91
流量精度 (校正ガス, 22°C±3°C, Zero <±0.1%FS)	フルスケールの±1%以下	フルスケールの±1%以下(20SLM以上は フルスケールの±2%以下)	フルスケールの±2%以下
直線性	フルスケールの±0.5%以下	フルスケールの±0.5%以下 ^{*1}	フルスケールの±1%以下
再現性	フルスケールの±0.2%以下		
外部リークレート	1x10 ⁻¹¹ Pa·m ³ /sec (He) 以下		
流量制御範囲	フルスケールの2~100% ^{*2}		
動作差圧	49~275 kPaD	69~275 kPaD*	147~275kPaD ^{*3}
最大動作圧力	490 kPaG		
耐圧力	1MPaG		
使用温度範囲	5~45°C [ガス温度は周囲温度と等しいこと]		

* ノーマリーオープンバルブモデル

【20SLM<N2密度換算流量≤30SLM】 147~275kPaD

【30SLM<N2密度換算流量≤50SLM】 196~275kPaD

ノーマリークローズバルブモデル

【20SLM<N2密度換算流量≤50SLM】 147~275kPaD

※1 F・S 20SLM以上の流量レンジはフルスケールの±1.0%以下

※2 F・S 150SLMを超える流量レンジは5~100%

※3 F・S 150SLMを超える流量レンジは195~295kPaD

本仕様はMFC単体を弊社標準条件で測定した時の保証値です。測定条件によっては、本仕様を満足しない場合があります。

物理的性質	FC-R7800CD/FC-R7800Dシリーズ	FC-R7810CD/FC-R7810Dシリーズ	FC-R7820CD/FC-R7820Dシリーズ
制御バルブの種類	ノーマリーオープン型またはノーマリークローズ型ソレノイドバルブ		
外部シール	金属シール		
接ガス部材質	SUS 316L、SUS 316、PTFE、磁性ステンレス、(フッ素ゴム又はクロロブレンゴム)*		SUS316L、SUS316、PTFE、 磁性ステンレス、フッ素ゴム**
標準継手	1/4" VCR [®] 準拠		1/4" VCR [®] 、3/8" VCR [®] 準拠
取付姿勢	どの位置にも取り付け可能		コネクタが上向きとなる姿勢を推奨
質量	1.0 kg		2.8 kg

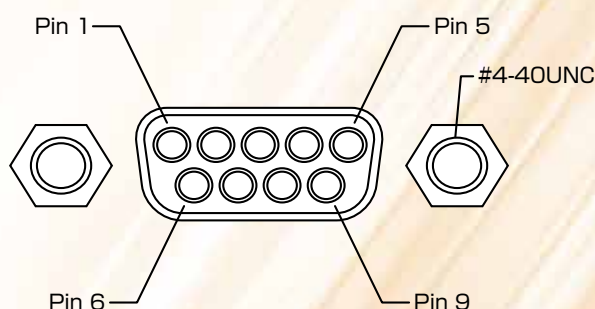
* N2密度換算流量が11.096SLM以上はフッ素ゴム又はクロロブレンゴム(適用ガス毎に選定)を使用。どちらが適用されるかについてはお問い合わせください。

**適用ガス毎に選定、フッ素ゴム以外(SUS316)が適用されるかについてはお問い合わせください。

電気的性質	FC-R7800CD/FC-R7800Dシリーズ	FC-R7810CD/FC-R7810Dシリーズ	FC-R7820CD/FC-R7820Dシリーズ
入力電源	DC+15 V ±2%、25 mA DC-15 V ±2%、180 mA		DC+15 V ±2%、25 mA DC-15 V ±2%、220 mA
消費電力	3.1 W max		3.7W max
流量設定信号	DC 0~5V 入力インピーダンス 1MΩ以上		
出力信号	DC 0~5V 負荷インピーダンス 2kΩ以上		

電気接続

9-Pin D-sub, ピンコンタクト コネクタ	
1	VALVE OPEN/CLOSE*
2	OUTPUT(DC 0~5V/0-100%)
3	POWER DC +15V
4	COMMON
5	POWER DC -15V
6	CONTROL (DC 0~5V/0-100%)
7	COMMON
8	COMMON
9	VALVE TEST PT.(DC 0~-13V)



* +15Vと接続：OPEN、-15Vと接続：CLOSE (ノーマリークローズバルブモデルの場合)
+15Vと接続：CLOSE、-15Vと接続：OPEN (ノーマリーオープンバルブモデルの場合)

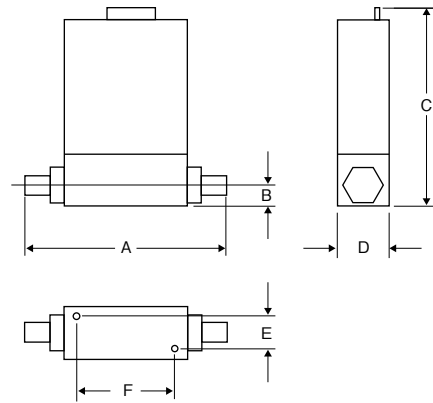
型式と仕様コード

区分	説明	コード							
製品の種類	マスフローコントローラ	FC-
RoHS 適合性	RoHS 指令に準拠	...	R
フルスケール 流量レンジ	10 SCCM~5 SLM	7800
	6~50 SLM	7810
	35~200 SLM	7820
制御バルブ	ノーマークローズ型	C
	ノーマリーオープン型	(空白)
コネクタ	Aera [®] 9ピンD型コネクタ	D
継手	1/4" VCR [®] 準拠	4V
	3/8" VCR [®] 準拠 (782x シリーズのみ)	6V
ガス	ガスの種類	N ₂	...
流量	ガスの流量レンジ(SCCMまたはSLM)	200
モデルの例		FC-	R	7800	C	D	4V	N ₂	200 SCCM

(MFC、RoHS 適合、9ピンD型コネクタ、ノーマークローズ型バルブ、1/4" VCR[®] 継手、N₂ ガス、200 SCCM フルスケールレンジ)

寸法

	FC-R7800CD/ FC-R7800Dシリーズ	FC-R7810CD/ FC-R7810Dシリーズ	FC-R7820CD/ FC-R7820Dシリーズ
A	124.0 mm		1/4" VCR [®] 継手 183.7 mm 3/8" VCR [®] 継手 192.3 mm
B	12.7 mm		15.0 mm
C	132.0 mm		155.2 mm
D	28.6 mm		38.0 mm
E	18.0 mm		25.5 mm
F	69.0 mm		90.0 mm



株式会社プロテリアル

<https://www.proterial.com/>

本社 〒135-0061 東京都江東区豊洲五丁目6番36号(豊洲プライムスクエア)

金属材料事業本部 配管機器統括部

ファインフロー部 ☎(050)3664-9511 FAX(0294)87-7147

カスタマーサポート 〒510-8102 三重県三重郡朝日町小向210番地

☎(059)377-3132 FAX(059)377-4575

北日本支店 〒980-0021 仙台市青葉区中央一丁目6番35号(東京建物仙台ビル)

☎(022)267-0216 FAX(022)266-7891



安全に関するご注意

正しく安全にお使いいただくために、使用の前に必ず
取扱説明書をよくお読みのうえ、ご使用ください。

- ・本カタログの掲載内容は2023年1月現在のものです。
- ・本カタログに掲載の商品は仕様、外観などを予告なく変更することがあります。
- ・本カタログに掲載してある商品の色は、印刷の関係上、実際と異なる場合があります。
- ・本カタログの掲載内容は、すべて当社に著作権の存するものです。無断の複製は固くお断りします。
- ・ご不明な点は、当社までお問い合わせください。
- ・Aera[®]は株式会社プロテリアル登録商標です。
- ・VCR[®]はSwagelok Company Corporationの登録商標です。
- ・誤った使用方法、改造、取扱上の不注意や風水害、地震、雷などの天災および火災、公害(特殊環境)、塩害、戦争、テロなどの不可抗力、その他当社責任と認められない損害には、当社は一切責任を負いません。

取扱店