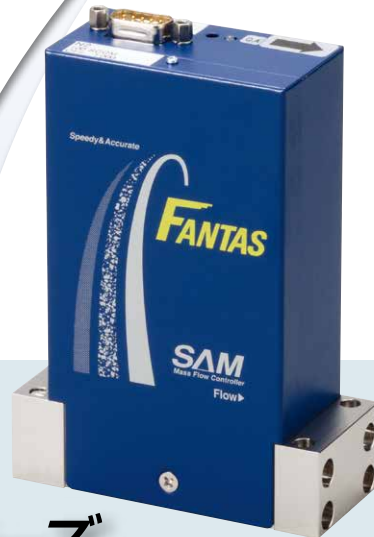


SAMTM
Speedy Accuracy Maintainability

SFC1480FX
SFC2480FX シリーズ



FからFXへ

伝統の継承と次



SFC1480FX SFC2480FX シリーズ



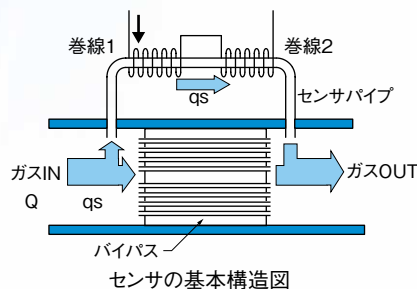
FからFXへ — 伝統の継承

SFC480シリーズ以来、SAMブランドの高機能マスフローコントローラが受け継いできた伝統、それはプロテリアルが高級金属材料メーカーであることの証でもある自社開発のNi-Co合金(YET101)を使用した波形ダイヤフラムです。マスフローコントローラの命である流量制御バルブ部分にこれを採用する事により、摺動部がなくパーティクル発生が少ないシンプルバルブ構造を実現しました。今までのマスフローコントローラとは一線を画す、高い耐食性能と安定制御性能により、お客様のご満足をいただけてまいりました。

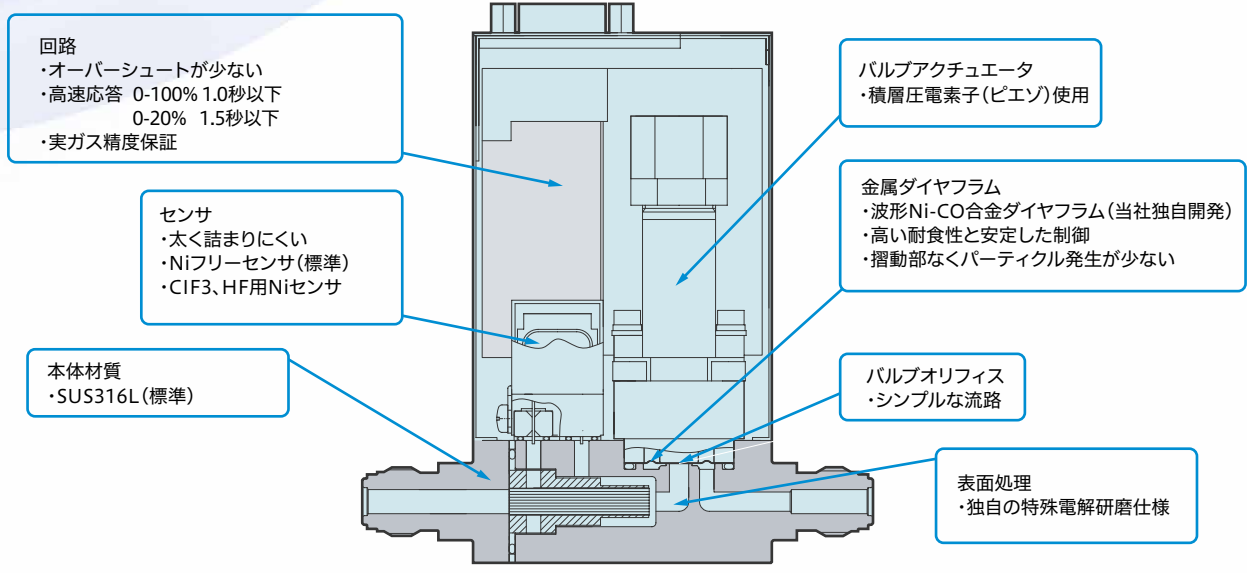


ダイヤフラムバルブ

マスフローコントローラのもう一つの命である流量センサは、半世紀近い技術蓄積のある信頼性の高い巻線式サーマルセンサを採用しています。SFC1480Fシリーズでは、最新デジタル制御技術により、その性能を最大限まで引き出した「デュアルレンジマスフローコントローラ」「ハイブリッドマスフローコントローラ」を次々と開発。オンリーワン製品として、数多くのお客様に認めていただくことができました。

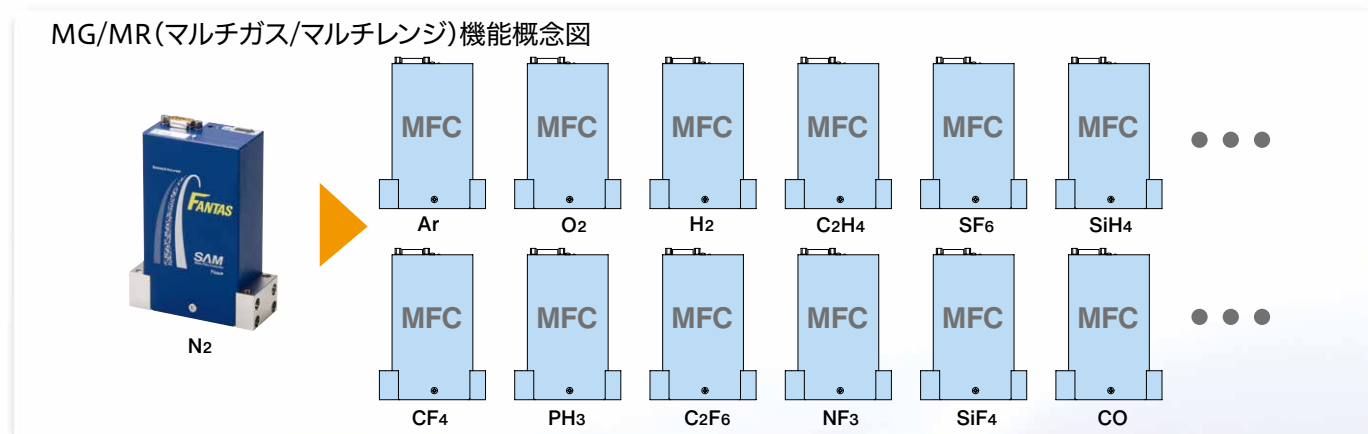


こういった今までのSAMブランドで培ってきた伝統を継承し、更なる進化をとげたのがSFC1480FX/SFC2480FXシリーズです。



世代への大胆な進化

GからFXへ — 次世代 (Next Generation) への大胆な進化



SFC1480FX/SFC2480FX=FXシリーズは伝統の継承をうたひながら、同時に次世代(Next Generation)への大胆な進化をとげています。この変革の主要素になるのが、次世代マスフローコントローラとして開発されたオールインワン マスフローコントローラ「Gシリーズ」で開発された新技術の数々です。

「Gシリーズ」からフィードバックされたコアテクノロジーが「MG/MR(マルチガス/マルチレンジ)機能」です。今までのマスフローコントローラは、1台で1種類のガスと1種類のフルスケール流量レンジに対応していた為、お客様は装置種によって、プロセスレシピによって、それぞれの種類のマスフローコントローラを準備しなくてははいけませんでした。

「MG/MR機能」を搭載したFXシリーズならば、流量レンジに応じた最大14種類(フルスケール2SCCM~50SLMまでの範囲)を保有していただくだけで、ガスデータに応じたガス種/流量に変更できます。その変更は、パソコンを用意していただければ、簡単な操作で瞬時に変更が可能です。(P6参照ください)

この「MG/MR機能」をバックアップしているのが「実ガス流量精度保証」です。今までのマスフローコントローラは、あくまでN₂ガスでの流量精度保証であり、各実ガスとの流量相

関はコンバージョンファクタという係数を用いて表されていました。その係数の基準は、計算値、実測値、経験値と様々であり、実ガスの種類によってはあくまで目的な基準でしかありませんでした。せっかくの「MG/MR機能」も、搭載しているガスデータが実ガスとかけ離れたものでは、本来の役割を果たせません。FXシリーズでは、従来の重量法による国家基準とのトレーサビリティをとったN₂ガスの流量基準器に加え、実ガス測定設備と排ガス処理設備を本格的に導入、一つ一つのガスを、フルスケールレンジ毎に丁寧に測定し、データベースに登録していき、それを実ガスデータへ反映しています。

FXシリーズの進化はこれだけにとどまりません。現在、マスフローコントローラに求められている一次側圧力変動に対する耐性を向上させる「PI (Pressure Insensitive)機能」。「Gシリーズ」として開発された圧力センサ搭載型PIマスフローコントローラ「G1シリーズ」のPI対応技術を受け継いだFXシリーズは、圧力センサを搭載しないコンベンショナルな構造であるにもかかわらず、新技術PI対応センサとボディを採用。本格的なPI機能を搭載した「G1シリーズ」には及ばないものの、従来のFXシリーズよりも遥かに優れた「構造PI」を実現しています。

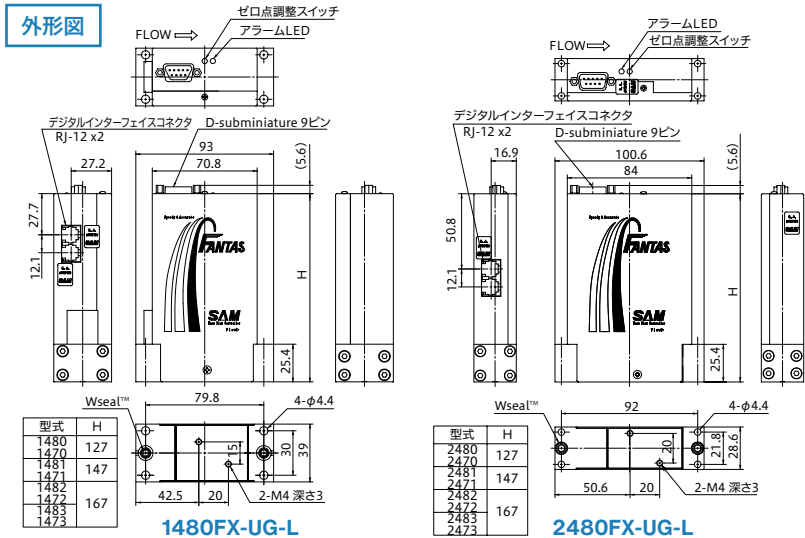
略号	標準フルスケール流量レンジ (N ₂ 換算) 流量レンジ
FR-01	2~5 SCCM
FR-02	6~14 SCCM
FR-03	15~26 SCCM
FR-04	27~38 SCCM
FR-05	39~71 SCCM
FR-06	72~103 SCCM
FR-07	104~192 SCCM
FR-08	193~279 SCCM
FR-09	280~754 SCCM
FR-10	755~2036 SCCM
FR-11	2037~5500 SCCM
FR-12	5501~11000 SCCM
FR-13	11001~30000 SCCM
FR-14	30001~50000 SCCM



実ガス測定設備

SFC1480FX / SFC2480FX シリーズ

1.5"、1.125"IGS™対応 MG/MRマスフローコントローラ



項目		仕様 *1			
型式		SFC1480FX SFC2480FX	SFC1481FX SFC2481FX	SFC1482FX SFC2482FX	SFC1483FX SFC2483FX
標準フルスケール流量 (N ₂ 換算)		2SCCM ~5,500SCCM	11SLM	30SLM	50SLM
機能		マルチガス/マルチレンジ			
バルブ動作		ノーマリクローズ / ノーマリオープン			
流量制御範囲		2~100% F.S.			
動作圧力 *2	入口側圧力	0.05~0.3 MPa(G)		0.1~0.3 MPa(G)	0.2~0.3 MPa(G)
	出口側圧力	真空~大気圧			
耐圧		1.0 MPa(G)			
温度	使用温度範囲	5~50 °C			
	精度保証範囲	15~35 °C			
	非通電時加熱温度	65 °C 以下			
湿度		35~80%RH (結露無きこと)			
取り付け姿勢		水平、垂直			
精度	N ₂ ガス	0~100%	±(0.5% S.P. + 0.15% F.S.)		
		2~10%	±0.2% F.S.		
	実ガス	10~100%	±(1.5% S.P. + 0.35% F.S.)		
		2~10%	±0.5% F.S.		
直線性	N ₂ ガス	±0.3% F.S.			
	実ガス	±1.0% F.S.			
再現性	10~100%	±(0.1% S.P. + 0.05% F.S.)			
	2~10%	±0.06% F.S.			
流量センサ ゼロ点ずれ保証範囲		±0.5% F.S. / 年 以下			
温度特性	ゼロ点	±0.01% F.S. / °C (15~35 °C)			
	スパン	±0.01% S.P. / °C (15~35 °C)			
応答性	0% → (20~100%)	設定値の±2% S.P.以内に、1.0秒以下			
	0% → (2~20%)	設定値の±0.4% F.S.以内に、1.5秒以下			
外部リーク規格		1x10 ⁻¹¹ Pa・m ³ /s (He) 以下			
流量設定信号		0.1 - 5 VDC (絶対定格 ±15 VDC以内)			
流量出力信号		0 - 5 VDC (最大出力 ±15 VDC)			
所要電源		+15 VDC ±4%, 140 mA max -15 VDC ±4%, 140 mA max			
接ガス部材質	ボディ、フランジ、弁座	SUS316L			
	ダイヤフラム	YET101 (Ni-Co 合金)			
	流量センサ	SUS316L	Ni		
	シール *3	SUS316L			
接ガス部表面仕上げ		特殊電解研磨 (標準)			
継手		Wseal™, Cseal, 1/4" UJRオス			

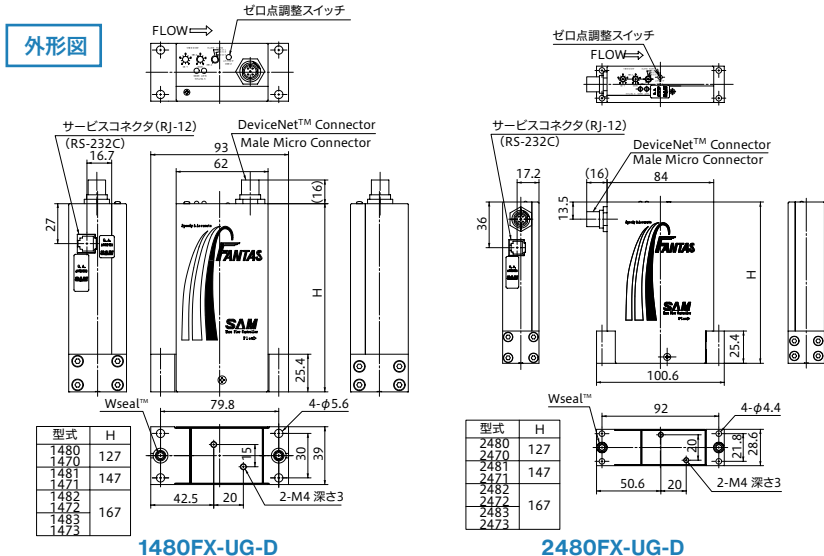
*1 本仕様はMFC単体を弊社標準条件で測定した時の保証値です。測定条件によっては、本仕様を満足しない場合があります。

*2 微差圧仕様SFC147*FX/SFC247*FXも製作可能です。微差圧仕様については別途お問い合わせください。

*3 ラバーシール仕様も製作可能です。ラバーシール仕様については別途お問い合わせください。

SFC1480FX-D / SFC2480FX-D シリーズ

DeviceNet™通信タイプ1.5"、1.125"IGS™対応 MG/MRマスフローコントローラ



項目		仕様 *1			
型式		SFC1480FX-D SFC2480FX-D	SFC1481FX-D SFC2481FX-D	SFC1482FX-D SFC2482FX-D	SFC1483FX-D SFC2483FX-D
標準フルスケール流量 (N ₂ 換算)		2SCCM ~5,500SCCM	11SLM	30SLM	50SLM
機能		マルチガス/マルチレンジ			
バルブ動作		ノーマリクローズ / ノーマリオープン			
流量制御範囲		2~100% F.S.			
動作圧力 *2	入口側圧力	0.05~0.3 MPa(G)		0.1~0.3 MPa(G)	0.2~0.3 MPa(G)
	出口側圧力	真空~大気圧			
耐圧		1.0 MPa(G)			
温度	使用温度範囲	5~50 °C			
	精度保証範囲	15~35 °C			
	非通電時加熱温度	65 °C 以下			
湿度		35~80%RH (結露無きこと)			
取り付け姿勢		水平、垂直			
精度	N ₂ ガス	0~100%	±(0.5% S.P. + 0.15% F.S.)		
		2~10%	±0.2% F.S.		
	実ガス	10~100%	±(1.5% S.P. + 0.35% F.S.)		
		2~10%	±0.5% F.S.		
直線性	N ₂ ガス	±0.3% F.S.			
	実ガス	±1.0% F.S.			
再現性	10~100%	±(0.1% S.P. + 0.05% F.S.)			
	2~10%	±0.06% F.S.			
流量センサ ゼロ点ずれ保証範囲		±0.5% F.S. / 年 以下			
温度特性	ゼロ点	±0.01% F.S. / °C (15~35 °C)			
	スパン	±0.01% S.P. / °C (15~35 °C)			
応答性	0% → (20~100%)	設定値の±2% S.P.以内に、1.0秒以下			
	0% → (2~20%)	設定値の±0.4% F.S.以内に、1.5秒以下			
外部リーク規格		1x10 ⁻¹¹ Pa・m ³ /s (He) 以下			
流量設定信号		DeviceNet™通信 *3			
流量出力信号					
所要電源		+24 VDC, 0.3 A max			
接ガス部材質	ボディ、フランジ、弁座	SUS316L			
	ダイヤフラム	YET101 (Ni-Co 合金)			
	流量センサ	SUS316L			Ni
	シール *4	SUS316L			
接ガス部表面仕上げ		特殊電解研磨 (標準)			
継手		Wseal™, Cseal, 1/4" UJRオス			

*1 本仕様はMFC単体を弊社標準条件で測定した時の保証値です。測定条件によっては、本仕様を満足しない場合があります。

*2 微差圧仕様SFC147*FX/SFC247*FXも製作可能です。微差圧仕様については別途お問い合わせください。

*3 DeviceNet™通信に関してはP6をご覧ください。

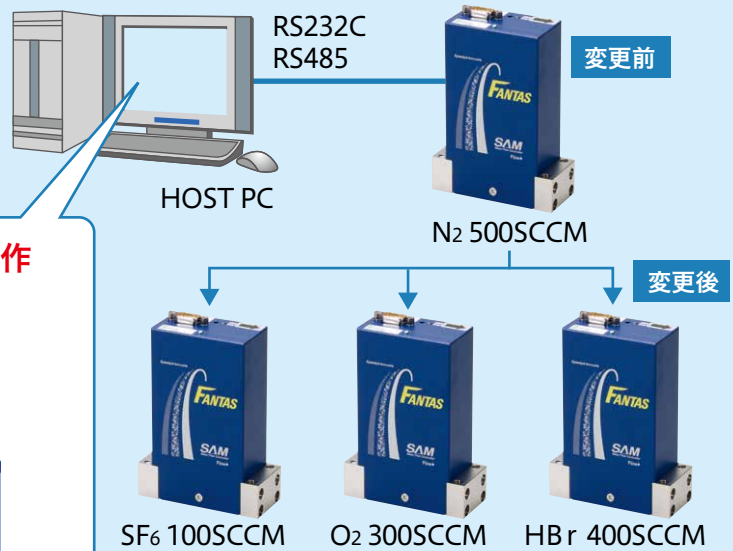
*4 ラバーシール仕様も製作可能です。ラバーシール仕様については別途お問い合わせください。

MG/MR変更ソフトの使用方法

ガス種、流量は、MG/MR変更ソフトにより変更が可能になります。お客様でマスフローコントローラとパソコンをデジタル通信ケーブルで接続し、専用ソフトを使用していただくことで、簡単なGUI操作のみで行うことができます。専用ソフト画面に従い、まずガス種の設定、次に流量単位を設定すると、変更可能な流量範囲が表示されますので、流量値を入力いただくだけで完了となります。

ユーザで、ガス種・流量を変更可能

<MG/MR変更ソフト> ガス種・流量に応じた補正量データを選択



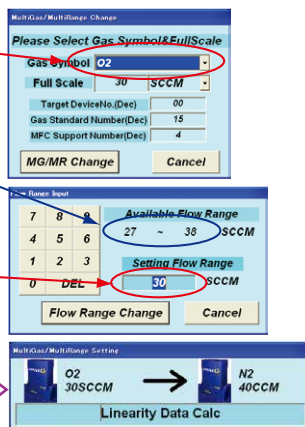
ガス種・流量を設定するだけの簡単操作

ガス種を設定

変更可能な流量範囲を表示

流量を設定

流量変更中画面



*具体的な操作方法は、取扱説明書をお読みください。

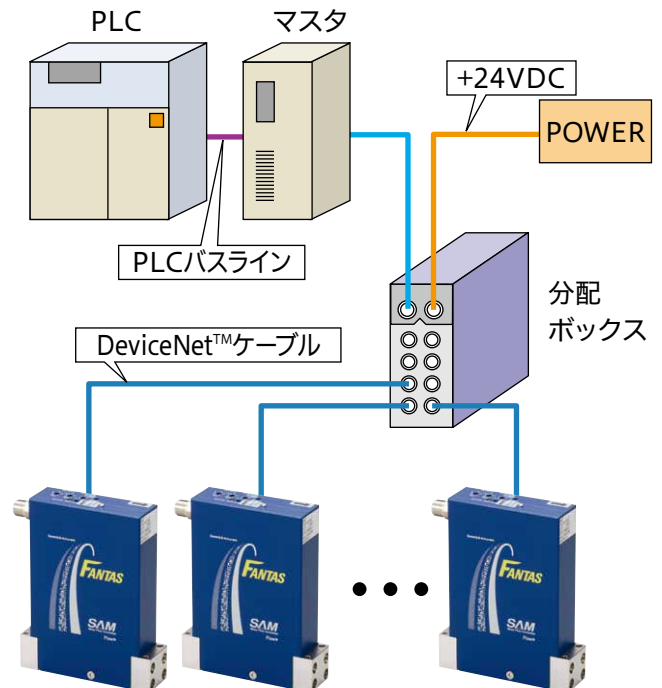
DeviceNet™通信対応機種

DeviceNet™とは?

SEMIの標準センサバスに認められているグローバル&オープンフィールドネットワークの一つです。フィールド機器の接続方式としてI/O接続の代わりにシリアル通信を用いれば、大量のデータを効率的に伝送することができるようになります。仕様は、DeviceNet™の世界的な普及促進のために設立された非営利団体であるODVA(ODVA, Inc.)により管理されています。

DeviceNet™採用のメリットは?

- 1) I/O接続からシリアル通信を用いることにより、AD・DA・IOボードが不要となり、コストダウンが実現できます。
- 2) ネットワークケーブルのみの省配線になり、工数削減・工期短縮・誤配線防止が実現できます。
- 3) DeviceNet™は通信コントローラとしてCAN(Controller Area Network)を採用しており、CANの豊富なエラー検知機能を持っています。
- 4) 仕様はODVAにより管理されており、更にIEC、SEMIで国際標準規格化されています。これにより、完全なオープン性、複数のベンダから豊富な制御機器が提供されており、様々な機器を選定することが可能です。
- 5) 所用電源は+24VDCのみであり、マスフローコントローラ用に±15VDCを用意する必要はありません。



アナログインターフェースコネクタ(D-SUB9)

使用コネクタ…D-Subminiature9コンタクトピンコネクタ(M3勘合ネジ)

適合プラグ…17J E-13090-02(D8B)(DDK)、及び同等品

1) コネクタ型式:“L”仕様

ピンNo.	信号名称
1	パルプ開閉入力(+15VDC:全開 -15VDC:全閉)
2	出力電圧(0~5VDC)
3	+15VDC
4	COM(±15VDC)
5	-15VDC
6	設定電圧(0.1~5VDC)
7	COM(出力電圧)
8	COM(設定電圧)
9	パルプモニタ(0~5VDC)

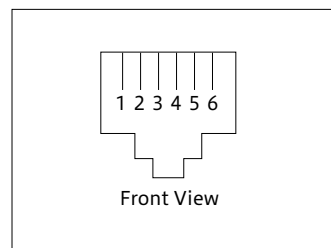
2) コネクタ型式:“Q”仕様

ピンNo.	信号名称
1	パルプ強制オープン (COMと接続で動作)
2	出力電圧(0~5VDC)
3	+15VDC
4	COM(±15VDC)
5	-15VDC
6	設定電圧(0.1~5VDC)
7	COM(出力電圧)
8	COM(設定電圧)
9	パルプ強制クローズ (COMと接続で動作)

デジタルインターフェースコネクタ

使用コネクタ…43814-6621 (Molex) (RJ-12×2ヶ)

ピンNo.	信号名称	
	RS232C	RS485
1	COM(Signal)	
2	No Connection	
3	Rxd	RS-
4	Txd	RS+
5	N.C.	
6	N.C.	



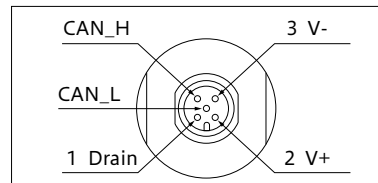
注1) Rxd, Txd(RS232C) RS232C方式の入出力です。

注2) RS-, RS+(RS485) RS485方式の入出力です。

DeviceNet™コネクタ

使用コネクタ:DeviceNet™ Male Micro Connector(DDK製CM02-8DR5P(D5)相当品)

ピンNo.	信号名称
1	Drain
2	V+
3	V-
4	CAN_H
5	CAN_L



付加機能

機能名	内容	設定・読出し方法
アラーム機能	アラーム機能の項参照	コマンド
流量センサゼロ点補正機能	流量センサのゼロ点を補正する	コマンドまたは上部押しボタンSW.
ランプ応答機能	ステップ状の流量設定に対して、一定時間の割合で流量出力を制御する	コマンド
流量制御バルブ電圧モニタ出力機能	流量制御バルブの開度を出力(0~5VDC)	コマンドまたはアナログ電圧出力
流量制御バルブ全開・全閉機能	流量制御バルブの全開・全閉機能	コマンド、±15VDCまたは接点接続

アラーム機能

アラーム要因	アラームLED表示	アラーム出力条件
正常動作	緑の1秒周期点滅	アラームなし
流量設定-流量出力不一致	赤点灯	流量設定-流量出力不一致が10%F.S.以上で、10秒以上継続した場合
±15VDC電源電圧異常	消灯	±15VDC電源電圧が±12VDC~±17VDCの範囲外の状態で、0.5秒以上継続した場合
EEPROMアクセスエラー	赤点灯	内部のEEPROMデータが異常値の場合
デジタル通信エラー	赤点灯	正常なデジタルコマンドを受信しなかった場合
流量制御状態変化 (プリセット時の値から変化) ・流量設定値変化 ・流量出力値変化 ・流量制御バルブ開度変化 ・流量センサゼロ点補正量異常	赤の0.5秒周期点滅	プリセット値から10%F.S.以上変化した状態が10秒以上継続した場合 もしくは、流量センサのゼロ点補正量の積算値が±20%F.S.以上の場合



安全に関するご注意

正しく安全にお使いいただくために、使用前に必ず取扱説明書をよくお読みのうえ、ご使用ください。

SFC1480FX/SFC2480FXシリーズ オーダリングインフォメーション

Model name							
コントローラ or メータ	サイズ	温度	圧力	流量レンジ	シリーズ	シール	作動
SFC	1	4	8	2	FX	M	C
SFC	マスフローコントローラ						
FMT	マスフローメータ						
	1	1.5" サイズ					
	2	1.125" サイズ					
		4	常温タイプ				
		5	高温タイプ (80°C)				
		6	超高温タイプ (150°C)				
			8	通常圧カタイプ			
			7	微差圧仕様タイプ			
				0	2~5,500 SCCM (FR-01~11)		
				1	11 SLM (FR-12)		
				2	30 SLM (FR-13)		
				3	50 SLM (FR-14)		
				FX	マルチガスマルチレンジ、デジタル		
					M	メタルシール	
					R	ラバーシール	
						Blank	マスフローメータ
						C	ノーマリクローズ
						O	ノーマリオープン

Optional code					
継手	コネクタ	接ガス表面 仕上げ	通信方法	プロトコル	流量センサ材質
4UG	L		B	L	N
4V *	1/4" UJRオス (124mm面間)				
4UG	1.5" Wseal™				
4AG	1.5" Cseal				
4SUG **	1.125" Wseal™				
4SAG **	1.125" Cseal				
	L	D-sub9 (上面), バルブ全開/全閉信号 ±15VDCタイプ			
	Q	D-sub9 (上面), バルブ全開/全閉信号 COM接続タイプ			
	T **	D-sub9 (上流側側面), デジタル出力タイプ			
	D	DeviceNet™			
		Blank	特殊電解研磨		
		K	機械加工仕上げ		
			Blank	RS232C または DeviceNet™	
			B	RS485	
				Blank	SAMプロトコル または DeviceNet™
				L	Lプロトコル
				Blank	Niフリー
				N	Niセンサ

Note: * 1/4" UJRオス124mm面間のみ対応可能です。
 ** "4SUG", "4SAG"継手および "T"コネクタは SFC2480FXシリーズのみ対応可能です。

株式会社プロテリアル

<https://www.proterial.com/>

本社 〒135-0061 東京都江東区豊洲五丁目6番36号(豊洲プライムスクエア)
 配管機器事業部
 ファインフロー部 ☎(050)3664-9511 FAX(0294)87-7147
 カスタマーサポート 〒510-8102 三重県三重郡朝日町小向210番地
 ☎(059)377-3132 FAX(059)377-4575
 北日本支店 〒980-0021 仙台市青葉区中央一丁目6番35号(東京建物仙台ビル)
 ☎(022)267-0216 FAX(022)266-7891

- ・本カタログの掲載内容は2024年1月現在のものです。
- ・本カタログに掲載の商品は仕様、外観などを予告なく変更することがあります。
- ・本カタログに掲載してある商品の色は、印刷の関係上、実際と異なる場合があります。
- ・本カタログの掲載内容は、すべて当社に著作権の存するものです。無断の複製は固くお断りします。
- ・ご不明な点は、左記連絡先までお問い合わせください。
- ・**SAM** は株式会社プロテリアルの商標です。
- ・IGS™とWseal™はFujikin Incorporatedの登録商標です。
- ・DeviceNet™はODVA, Inc.の登録商標です。
- ・誤った使用方法、改造、取扱上の不注意や風水害、地震、雷などの天災および火災、公害(特殊環境)、塩害、戦争、テロなどの不可抗力、その他当社責任と認められない損害には、当社は一切責任を負いません。

取扱店