

SAMTM
Speedy Accuracy Maintainability

1480G
2480G シリーズ



新世代マスフローコントローラ

SAMTM

Speedy Accuracy Maintainability

1480G

2480G シリーズ



Gシリーズ=Next Generation

の提言



SFC480シリーズ以来、我々はSAMブランドの高機能マスフローコントローラをお届けしてまいりました。プロテリアルが特殊金属材料メーカーであることの証である自社開発のNi-Co合金(YET101)を使用した波形ダイヤフラム搭載バルブによる高い耐食性と安定制御性能、SFC1480Fシリーズで実現した最新デジタル制御技術による「デュアルレンジマスフローコントローラ」「ハイブリッド マスフローコントローラ」。これらの技術が搭載された製品は、SAMブランドらしい、技術志向の強いオンリーワン製品として多くのお客様に認めていただき、ベストセラーとなることができました。

更なるSAMマスフローコントローラの進化へのご期待に応えるべく、次世代の主役となるべきGシリーズをここにご紹介させていただきます。このGシリーズは、半導体プロセスでのウェハの大口径化と配線の微細化に伴い、ガス供給系の要であるマスフローコントローラに対するお客様のニーズ「実ガス精度保証」「MG/MR」「PI」に対応するべく、新しい進化のステップを踏み出した次世代(Next Generation)対応マスフローコントローラです。

Gシリーズは、今まで実績のあるダイヤフラムバルブ構造、デジタル制御等の弊社技術をベースとして持ちながら、新しく多彩な機能に対応できる革新的な側面を有しています。

今や優れた技術が無制限な投資で追い求める時代は終わり、適切な技術を適切な投資で得られることを強く求められる新しい時代になりました。新世代のマスフローコントローラは、当然この新しい顧客満足のスタイルに適応していかなくてはならないと考えます。Gシリーズの各グレードから、お客様のプロセスに最適な機能とコストの「G」をお選びいただけます。もしマスフローコントローラでお困りでしたら、そのソリューションとしてGシリーズをご提案いたします。

neration

G series

Gシリーズは、「実ガス精度保証」「MG/MR」「PI」
に対応する
次世代 (Next Generation) 対応
マスフローコントローラです。

Gシリーズの新しい機能

マルチガス/マルチレンジ (MG/MR) 機能

1 台のマスフローコントローラが複数のガス種、レンジに対応できる機能です。

この機能を搭載したマスフローコントローラは、お客様の在庫保有数を削減し、初期投資、在庫管理のコスト負担を軽減してくれます。

また、Gシリーズは同時に実ガス流量での精度保証を可能にしますので、流量変更後のマスフローコントローラの性能 (精度、応答性) は、変更前と同レベルを維持できます。

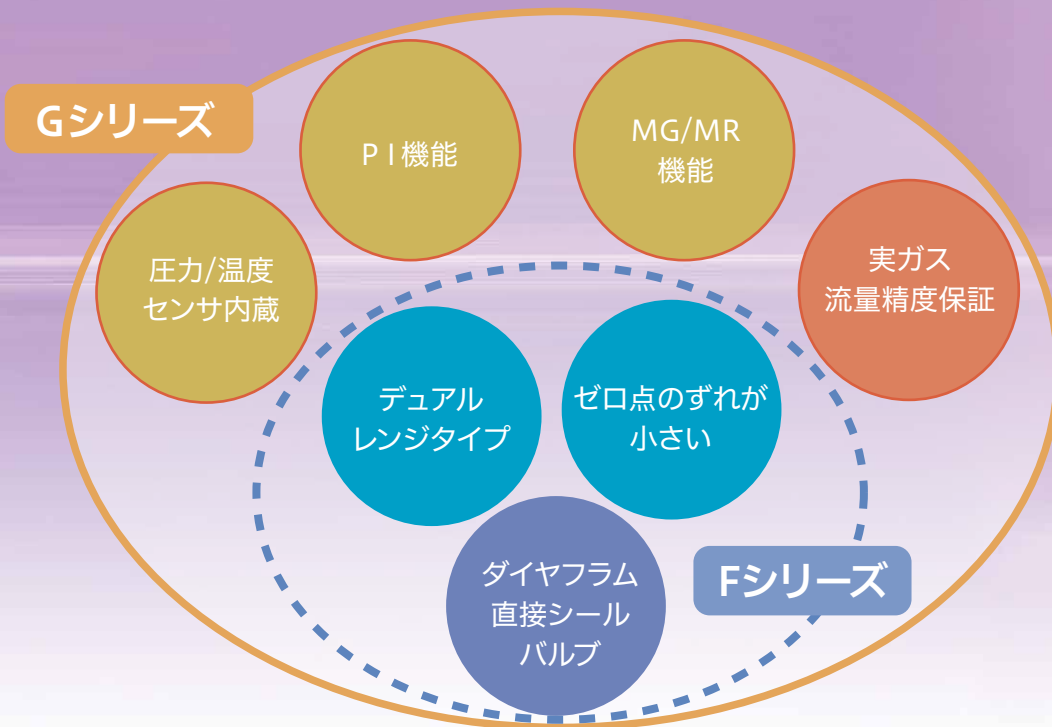
圧力変動影響抑制 (PI) 機能

マスフローコントローラが流量制御中に、同じガスラインにつながる他のラインでガス供給が始まり、上流側のガス供給圧力が瞬間的に変動した場合にマスフローコントローラが影響を受け制御が大きくふらつくことがあります。

これはマスフローコントローラの流量センサが、供給圧力変動から来る流量変動に応じて適切な制御を行おうとして発生する現象ですが、それを避けるためには、お客

様はラインレギュレータを各ガスラインに設けるなどの投資が必要になってしまいます。

PI機能は、マスフローコントローラ内部の圧力センサでこういった供給圧変動を感知し、流量センサから制御バルブへのフィードバック制御を停止し、最適なバルブ開度を制御することで、影響を軽減することを可能にする機能です。

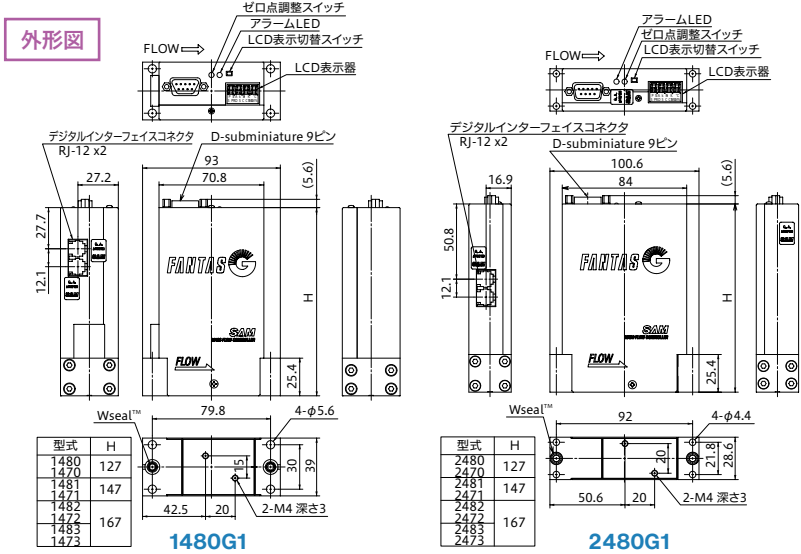


型式・機能一覧表

型 式	機 能			接続仕様 Wseal™ Cseal UJR	通信仕様 RS232C RS485 DeviceNet™
	標 準	オ プ シ ョ ン			
	MG/MR機能 (実ガス精度保証)	PI機能	LCD表示器		
1480FX 2480FX	*			MG/MR	
1480G1 2480G1	*	*	*	MG/MR+PI	

1480G1 / 2480G1 シリーズ

1.5"、1.125"IGS™対応 PIマスフローコントローラ



項目		仕様 *1				
型式		1480G1 2480G1	1481G1 2481G1	1482G1 2482G1	1483G1 2483G1	
基本仕様	標準フルスケール流量 (N ₂ 換算)	2SCCM ~5,500SCCM				
	機能	1) マルチガス/マルチレンジ 2) PI機能 3) LCD表示器 (流量出力, 流量設定値, 圧力, 温度)				
	バルブ動作	ノーマリクローズ / ノーマリオープン				
	流量制御範囲	2~100% F.S.				
	動作圧力 *2	入口側圧力	0.05~0.3 MPa(G)		0.1~0.3 MPa(G)	0.2~0.3 MPa(G)
		出口側圧力	真空~大気圧			
	温度	耐圧	1.0 MPa(G)			
		使用温度範囲	5~50 °C			
		精度保証範囲	15~35 °C			
	湿度	非通電時加熱温度	65 °C 以下			
湿度		35~80%RH (結露無きこと)				
取り付け姿勢	水平、垂直					
流量設定信号	0.1 - 5 VDC (絶対定格 ±15 VDC以内)					
流量出力信号	0 - 5 VDC (最大出力 ±15 VDC) +15 VDC ±4%, 140 mA max -15 VDC ±4%, 140 mA max					
所要電源						
ハードウェア	接ガス部材質	ボディ、フランジ、弁座	SUS316L			
		ダイヤフラム	YET101 (Ni-Co 合金)			
		流量センサ	SUS316L		Ni	
		シール *3 圧力センサ	SUS316L SUS316L			
	接ガス部表面仕上げ	特殊電解研磨 (標準)				
継手	Wseal™, Cseal, 1/4" UJRオス					
LCD表示器	6x4mm, 4桁表示, LEDバックライト					
外部リーク規格	1x10 ⁻¹¹ Pa・m ³ /s (He) 以下					
流量制御	精度	N ₂ ガス	10~100%	±(0.5% S.P. + 0.15% F.S.)		
			2~10%	±0.2% F.S.		
	実ガス	10~100%	±(1.5% S.P. + 0.35% F.S.)			
		2~10%	±0.5% F.S.			
	直線性	N ₂ ガス	±0.3% F.S.			
	再現性	実ガス	±1.0% F.S.			
		10~100%	±(0.1% S.P. + 0.05% F.S.)			
2~10%	±0.06% F.S.					
流量センサ ゼロ点ずれ保証範囲	±0.5% F.S./年 以下					
温度特性	ゼロ点	±0.01% F.S./°C (15~35 °C)				
	スパン	±0.01% S.P./°C (15~35 °C)				
応答性	0% → (20~100%)	設定値の±2% S.P.以内に、1.0秒以下				
	0% → (2~20%)	設定値の±0.4% F.S.以内に、1.5秒以下				
PI機能 *4	圧力変動時の 流量変動幅	圧力勾配: <0.5kPa/0.12sec	±1.0% S.P.			
		圧力勾配: >0.5kPa/0.12sec	圧力変動幅 <0.02MPa	±(1.5% S.P. + 1.0% F.S.)		
	圧力変動幅 0.02~0.05MPa	圧力変動幅	±(3.0% S.P. + 1.0% F.S.)			
圧力変動時の流量変動時間	圧力変動時間+1秒以内					
圧力、温度表示	圧力センサ	圧力レンジ	-99.9~999.9 kPa(G)			
		精度	±0.5% F.S.			
		再現性	±0.01% F.S.			
		温度ドリフト	0.05% / °C			
		圧力出力	LCD表示 および デジタル通信 (アナログ出力無し)			
温度測定レンジ	273.2~323.2 K (0~50°C)					

*1 本仕様はMFC単体を弊社標準条件で測定した時の保証値です。測定条件によっては、本仕様を満足しない場合があります。

*2 微差圧仕様147*G1/247*G1シリーズも製作可能です。微差圧仕様については別途お問い合わせください。

*3 ラバーシール仕様も製作可能です。ラバーシール仕様については別途お問い合わせください。

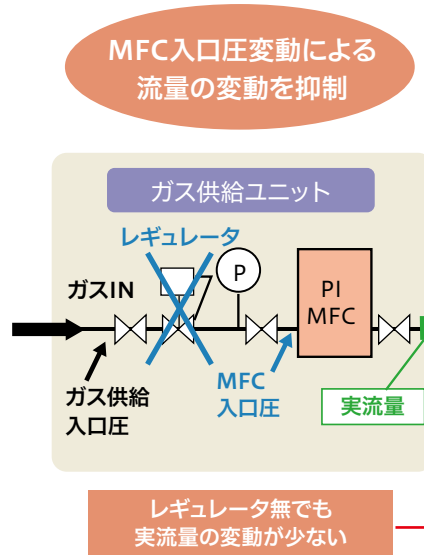
*4 PI機能に関しては、配管の状況等の外部要因により仕様を満たさない場合もございます。事前にご相談ください。

G1とは?

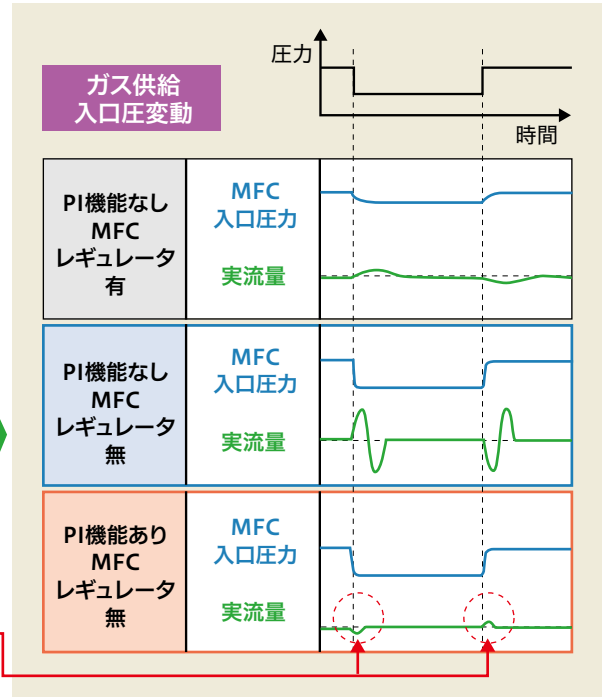
G1シリーズは、MG/MR 機能+PI (Pressure Insensitive) 機能を搭載したグレードです。

PI機能は、一言で言えば、マスフローコントローラ(MFC)の入口圧変動による、実流量の変動を抑制する機能です。現行のガス供給ユニットでは、ガス供給入口圧がこのように変動した場合、その変動をレギュレータが吸収することで、実流量の安定化が図られています。

したがって、現行のマスフローコントローラでは、このレギュレータがない場合、ガス供給入口圧の変動の影響を直接受けて、実流量が瞬間的に大きく変動します。



PI機能は、このレギュレータがない状態でも、ガス供給入口圧の変動の影響を抑制して、実流量の変動を小さくすることができます。

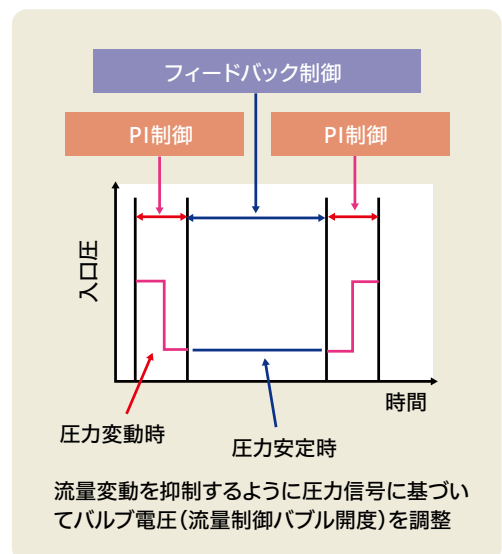
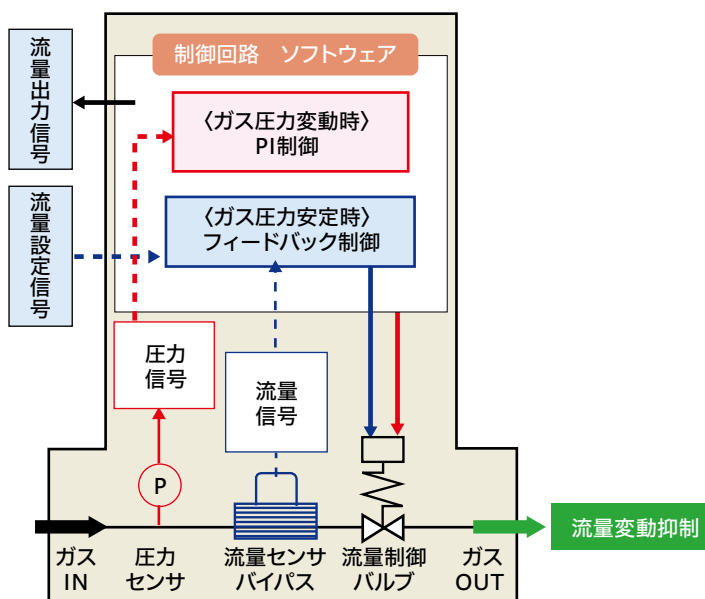


PI制御の動作原理

マスフローコントローラは通常の圧力安定時は、流量センサの信号と設定信号が一致するように、フィードバック制御で流量制御を行っています。

PI制御は、内蔵した圧力センサが入口圧変動を検知したとき、このフィードバック制御を一時停止し、流量変動を抑制する

るように、この圧力信号に基づいてバルブ電圧、すなわち流量制御バルブの開度を直接制御することを基本としております。つまりPI マスフローコントローラは、圧力変動時にはPI制御、圧力安定時にはフィードバック制御という2つの制御方式で動作するのです。

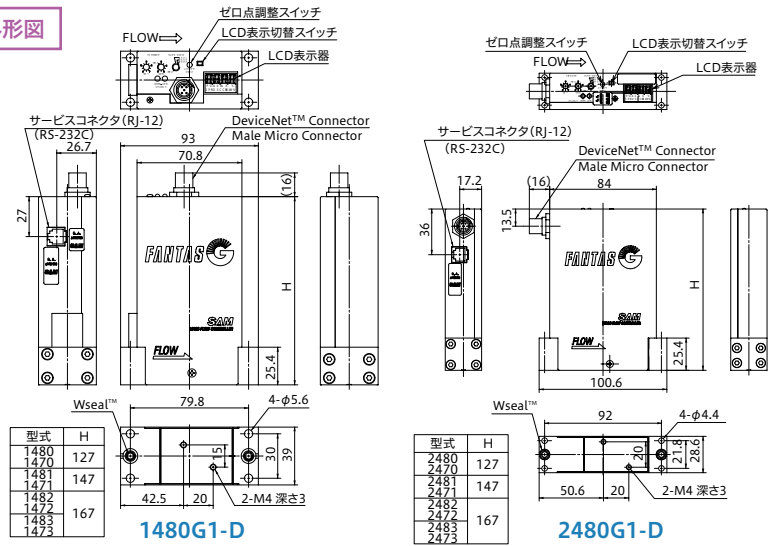


1480G1-D / 2480G1-Dシリーズ

DeviceNet™通信タイプ1.5"、1.125"IGS™対応 PI マスフローコントローラ



外形図



項目		仕様 *1			
型式		1480G1-D0 2480G1-D0	1481G1-D0 2481G1-D0	1482G1-D0 2482G1-D0	1483G1-D0 2483G1-D0
標準フルスケール流量 (N ₂ 換算)		2SCCM ~5,500SCCM		11SLM	30SLM 50SLM
機能		1)マルチガス/マルチレンジ 2)PI機能 3)LCD表示器 (流量出力, 流量設定値, 圧力, 温度)			
バルブ動作		ノーマリクローズ / ノーマリオープン			
流量制御範囲		2~100% F.S.			
動作圧力 *2	入口側圧力	0.05~0.3 MPa(G)		0.1~0.3 MPa(G)	0.2~0.3 MPa(G)
	出口側圧力	真空~大気圧			
耐圧	使用温度範囲	1.0 MPa(G)			
	精度保証範囲	5~50 °C			
温度	非通電時加熱温度	15~35 °C			
	湿度	65 °C 以下			
取り付け姿勢		35~80%RH (結露無きこと)			
流量設定信号		水平、垂直			
流量出力信号		DeviceNet™通信 *3			
所要電源		+24 VDC, 0.3 A max			
ハードウェア	接ガス部材質	ボディ、フランジ、弁座	SUS316L		
		ダイヤフラム	YET101 (Ni-Co 合金)		
		流量センサ	SUS316L	Ni	
		シール *4	SUS316L		
接ガス部表面仕上げ		SUS316L			
継手		特殊電解研磨 (標準)			
LCD表示器		Wseal™, Cseal, 1/4" UJRオス			
外部リーク規格		6x4mm, 4桁表示, LEDバックライト			
流量制御	精度	N ₂ ガス	10~100%	±(0.5% S.P. + 0.15% F.S.)	
		実ガス	2~10%	±0.2% F.S.	
	直線性	N ₂ ガス	10~100%	±(1.5% S.P. + 0.35% F.S.)	
		実ガス	2~10%	±0.5% F.S.	
	再現性	10~100%	±0.3% F.S.		
		2~10%	±1.0% F.S.		
温度特性	流量センサ ゼロ点ずれ保証範囲	±0.06% F.S.			
	ゼロ点	±0.5% F.S. / 年 以下			
応答性	スパン	±0.01% F.S. / °C (15~35 °C)			
	0% → (20~100%)	±0.01% S.P. / °C (15~35 °C)			
PI機能 *5	圧力変動時の流量変動幅	0% → (2~20%)	設定値の±2% S.P.以内に、1.0秒以下		
		圧力勾配: <0.5kPa/0.12sec	設定値の±0.4% F.S.以内に、1.5秒以下		
圧力、温度表示	圧力センサ	圧力変動時の流量変動時間	±1.0% S.P.		
		圧力レンジ	±(1.5% S.P. + 1.0% F.S.)		
		精度	±(3.0% S.P. + 1.0% F.S.)		
		再現性	圧力変動時間+1秒以内		
		温度ドリフト	-99.9~999.9 kPa(G)		
温度測定レンジ	LCD表示 および DeviceNet™通信 (アナログ出力無し)				
		273.2~323.2 K (0~50°C)			

*1 本仕様はMFC単体を弊社標準条件で測定した時の保証値です。測定条件によっては、本仕様を満足しない場合があります。

*2 微差圧仕様147*G1-D/247*G1-Dシリーズも製作可能です。微差圧仕様については別途お問い合わせください。

*3 DeviceNet™通信に関してはP10をご覧ください。

*4 ラバーシール仕様も製作可能です。ラバーシール仕様については別途お問い合わせください。

*5 PI機能に関しては、配管の状況等の外部要因により仕様を満たさない場合もございます。事前にご相談ください。

MG/MR(マルチガス/マルチレンジ)機能

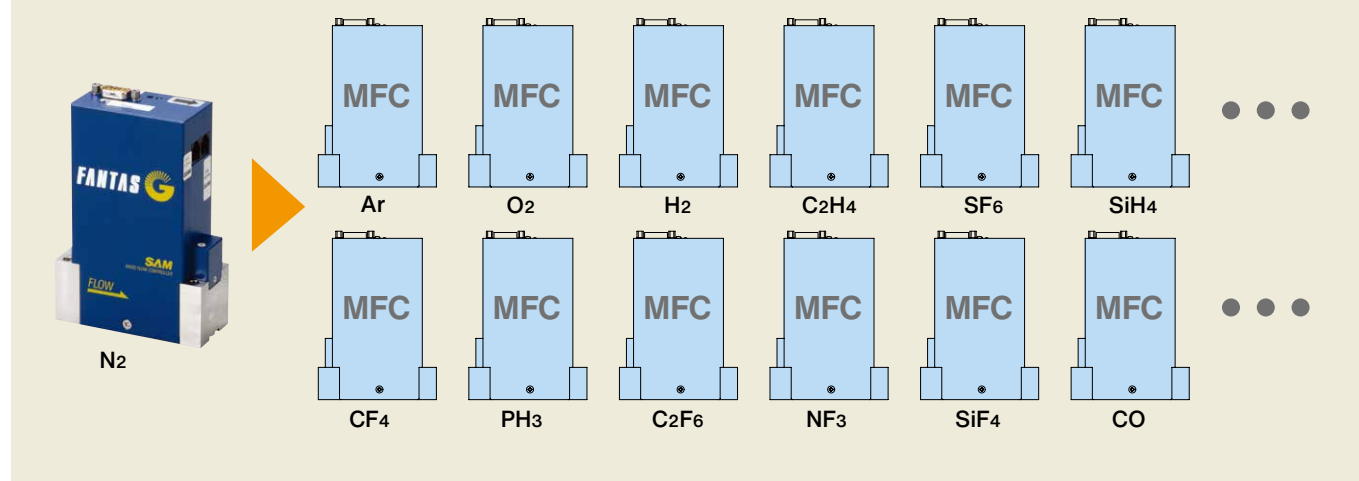
Gシリーズ全てのグレードに搭載されているコアテクノロジーが「MG/MR(マルチガス/マルチレンジ)機能」です。今までのマスフローコントローラは、1台で1種類のガスと1種類のフルスケール流量レンジに対応していたため、お客様は装置種によって、プロセスレシピによって、それぞれの種類のマスフローコントローラを準備しなくてはいただけませんでした。

「MG/MR 機能」を搭載した FX シリーズならば、流量レンジに応じた最大 14 種類（フルスケール 2SCCM～50SLM までの範囲）を保有していただくだけで、ガスデータに応じたガス種 / 流量に変更できます。その変更は、パソコンを用意していただければ、簡単な操作で瞬時に変更が可能です。(P10 参照ください)

この「MG/MR 機能」をバックアップしているのが「実ガス流量精度保証」です。今までのマスフローコントローラは、あくまで N₂ ガスでの流量精度保証であり、各実ガスとの流量相関はコンバージョンファクターという係数を用いて表されていました。その係数の基準は、計算値、実測値、経験値と様々であり、実ガスの種類によってはあくまで目安的な基準でしかありませんでした。せっかくの「MG/MR 機能」も、搭載しているガスデータが実ガスとかけ離れたものでは、本来の役割を果たせません。

Gシリーズでは、従来の重量法による国家基準とのトレーサビリティをとった N₂ ガスの流量基準器に加え、実ガス測定設備と排ガス処理設備を本格的に導入、一つ一つのガスを、フルスケールレンジ毎に丁寧にガスデータを測定し、データベースに登録していき、それを実ガスデータへ反映しています。

MG/MR(マルチガス/マルチレンジ)機能概念図



実ガス測定設備

略号	標準フルスケール流量レンジ (N ₂ 換算)
MG/MR	流量レンジ
FR-01	2~5 SCCM
FR-02	6~14 SCCM
FR-03	15~26 SCCM
FR-04	27~38 SCCM
FR-05	39~71 SCCM
FR-06	72~103 SCCM
FR-07	104~192 SCCM
FR-08	193~279 SCCM
FR-09	280~754 SCCM
FR-10	755~2036 SCCM
FR-11	2037~5500 SCCM
FR-12	5501~11000 SCCM
FR-13	11001~30000 SCCM
FR-14	30001~50000 SCCM

MG/MR変更ソフトの使用方法

ガス種、流量は、MG/MR変更ソフトにより変更が可能になります。お客様でマスフローコントローラとパソコンをデジタル通信ケーブルで接続し、専用ソフトを使用していただくことで、簡単なGUI操作のみで行うことができます。専用ソフト画面に従い、まずガス種の設定、次に流量単位を設定すると、変更可能な流量範囲が表示されますので、流量値を入力いただくだけで完了となります。

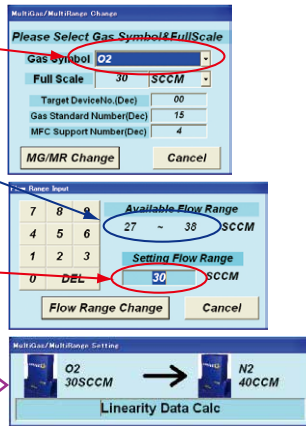
ガス種・流量を設定するだけの簡単操作

ガス種を設定

変更可能な
流量範囲を表示

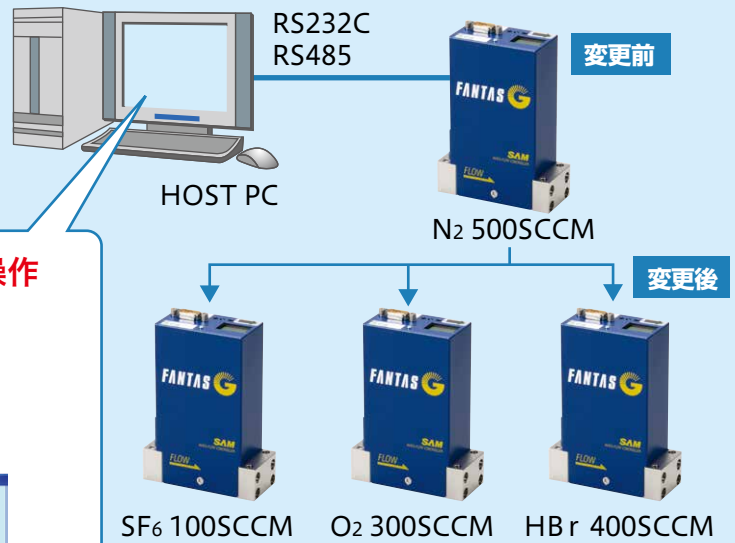
流量を設定

流量変更中画面



ユーザで、ガス種・流量を変更可能

<MG/MR変更ソフト> ガス種・流量に応じた補正量データを選択



*具体的な操作方法は、取扱説明書をお読みください。

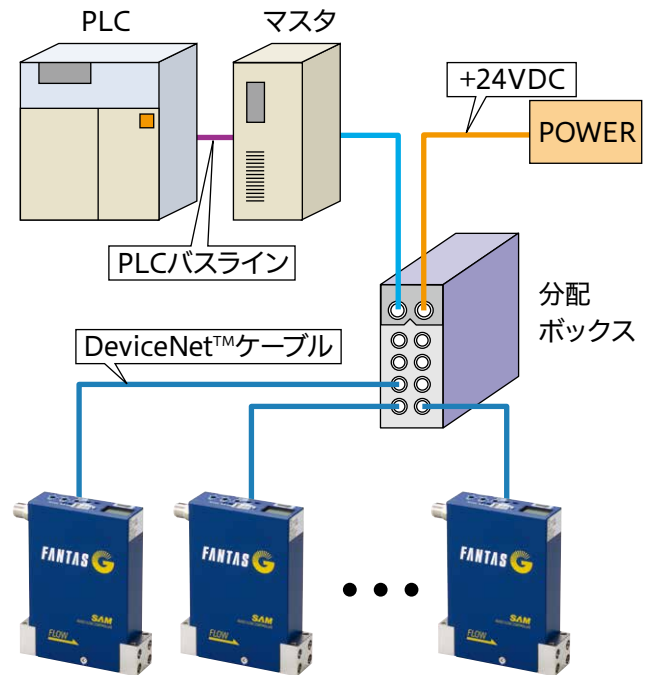
DeviceNet™通信対応機種

DeviceNet™とは？

SEMIの標準センサバスに認められているグローバル&オープンフィールドネットワークの一つです。フィールド機器の接続方式としてI/O接続の代わりにシリアル通信を用いれば、大量のデータを効率的に伝送することができますようになります。仕様は、DeviceNet™の世界的な普及促進のために設立された非営利団体であるODVA (ODVA, Inc.)により管理されています。

DeviceNet™採用のメリットは？

- 1) I/O接続からシリアル通信を用いることにより、AD・DA・IOボードが不要となり、コストダウンが実現できます。
- 2) ネットワークケーブルのみの省配線になり、工数削減・工期短縮・誤配線防止が実現できます。
- 3) DeviceNet™は通信コントローラとしてCAN (Controller Area Network)を採用しており、CANの豊富なエラー検知機能を持っています。
- 4) 仕様はODVAにより管理されており、更にIEC、SEMIで国際標準規格化されています。これにより、完全なオープン性、複数のベンダから豊富な制御機器が提供されており、様々な機器を選定することが可能です。
- 5) 所用電源は+24VDCのみであり、マスフローコントローラ用に±15VDCを用意する必要はありません。



アナログインターフェースコネクタ(D-SUB9)

使用コネクタ・・・D-Subminiature9コンタクトピンコネクタ(M3勘合ネジ)

適合プラグ・・・17JE-13090-02(D8B)(DDK)、及び同等品

1) コネクタ型式:“L”仕様

ピンNo.	信号名称
1	バルブ開閉入力(+15VDC:全開 -15VDC:全閉)
2	出力電圧(0~5VDC)
3	+15VDC
4	COM(±15VDC)
5	-15VDC
6	設定電圧(0.1~5VDC)
7	COM(出力電圧)
8	COM(設定電圧)
9	バルブモニタ(0~5VDC)

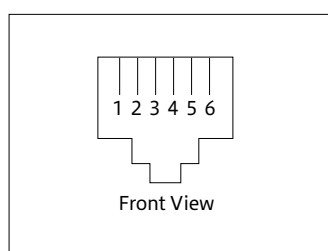
2) コネクタ型式:“Q”仕様

ピンNo.	信号名称
1	バルブ強制オープン (COMと接続で動作)
2	出力電圧(0~5VDC)
3	+15VDC
4	COM(±15VDC)
5	-15VDC
6	設定電圧(0.1~5VDC)
7	COM(出力電圧)
8	COM(設定電圧)
9	バルブ強制クローズ (COMと接続で動作)

デジタルインターフェースコネクタ

使用コネクタ・・・43814-6621 (Molex) (RJ-12×2ヶ)

ピンNo.	信号名称	
	RS232C	RS485
1	COM(Signal)	
2	No Connection	
3	Rxd	RS-
4	Txd	RS+
5	N.C.	
6	N.C.	



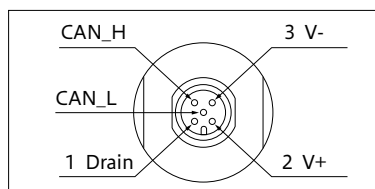
注1) Rxd, Txd (RS232C) RS232C方式の入出力です。

注2) RS-, RS+ (RS485) RS485方式の入出力です。

DeviceNet™コネクタ

使用コネクタ:DeviceNet™ Male Micro Connector(DDK製CM02-8DR5P(D5)相当品)

ピンNo.	信号名称
1	Drain
2	V+
3	V-
4	CAN_H
5	CAN_L



付加機能

機能名	内容	設定・読出し方法
アラーム機能	アラーム機能の項参照	
流量センサゼロ点補正機能	流量センサのゼロ点を補正する	コマンドまたは上部押しボタンSW.
圧力センサゼロ点補正機能	圧力センサのゼロ点を補正する	コマンド
圧力センサスパン補正機能	圧力センサのスパンを補正する	コマンド
ランプ応答機能	ステップ状の流量設定に対して、一定時間の割合で流量出力を制御する	コマンド
流量制御バルブ電圧モニタ出力機能	流量制御バルブの開度を出力(0~5VDC)	コマンドまたはアナログ電圧出力
流量制御バルブ全開・全閉機能	流量制御バルブの全開・全閉機能	コマンド、±15VDCまたは接点接続

アラーム機能

アラーム要因	アラームLED表示	アラーム出力条件
正常動作	緑の1秒周期点滅	アラームなし
流量設定-流量出力不一致	赤点灯	流量設定-流量出力不一致が10%F.S.以上で、10秒以上継続した場合
±15VDC電源電圧異常	消灯	±15VDC電源電圧が±12VDC~±17VDCの範囲外の状態で、0.5秒以上継続した場合
EEPROMアクセスエラー	赤点灯	内部のEEPROMデータが異常値の場合
デジタル通信エラー	赤点灯	正常なデジタルコマンドを受信しなかった場合
流量制御状態変化 (プリセット時の値から変化) ・流量設定値変化 ・流量出力値変化 ・流量制御バルブ開度変化 ・流量センサゼロ点補正量異常	赤の0.5秒周期点滅	プリセット値から10%F.S.以上変化した状態が10秒以上継続した場合 もしくは、流量センサのゼロ点補正量の積算値が±20%F.S.以上の場合

⚠ 安全に関するご注意

正しく安全にお使いいただくために、使用前に必ず取扱説明書をよくお読みのうえ、ご使用ください。

1480G, 2480Gシリーズ オーダリングインフォメーション

Model name						
サイズ	温度	圧力	流量レンジ	シリーズ	シール	作動
1	4	8	0	G1	M	C
1	1.5" サイズ					
2	1.125" サイズ					
	4	常温タイプ				
		8	通常圧カタイプ			
		7	微差圧仕様タイプ			
			0	2~5,500 SCCM (FR-01~11)		
			1	11 SLM (FR-12)		
			2	30 SLM (FR-13)		
			3	50 SLM (FR-14)		
			G1	マルチガス/マルチレンジ、圧力変動影響抑制機能		
				M	メタルシール	
				R	ラバーシール	
					C	ノーマリクローズ
					O	ノーマリオープン

Optional code			
継手	コネクタ	流量センサ 材質	オプション
UG	L	N	
4V *	1/4" UJRオス (124mm面間)		
UG	1.5" Wseal™, 1.125" Wseal™		
AG	1.5" Cseal, 1.125" Cseal		
	L0	D-sub9 (上面), パルプ全開/全閉信号 ±15VDCタイプ	
	Q0	D-sub9 (上面), パルプ全開/全閉信号 COM接続タイプ	
	T0 **	D-sub9 (上流側側面), デジタル出カタイプ	
	D0	DeviceNet™	
	Blank	Niフリー	
	N	Niセンサ	
	Blank	なし	
	-	詳細はお問い合わせください	

Note: * 1/4" UJRオス124mm面間のみ対応可能です。
** "T0"コネクタは24**シリーズのみ対応可能です。

株式会社プロテリアル

<https://www.proterial.com/>

本社 〒135-0061 東京都江東区豊洲五丁目6番36号(豊洲プライムスクエア)
配管機器事業部
ファインフロー部 ☎(050)3664-9511 FAX(0294)87-7147
カスタマーサポート 〒510-8102 三重県三重郡朝日町小向210番地
☎(059)377-3132 FAX(059)377-4575
北日本支店 〒980-0021 仙台市青葉区中央一丁目6番35号(東京建物仙台ビル)
☎(022)267-0216 FAX(022)266-7891

- ・本カタログの掲載内容は2024年1月現在のものです。
- ・本カタログに掲載の商品は仕様、外觀などを予告なく変更することがあります。
- ・本カタログに掲載してある商品の色は、印刷の関係上、実際と若干異なる場合があります。
- ・本カタログの掲載内容は、すべて当社に著作権の存するものです。無断の複製は固くお断りします。
- ・ご不明な点は、左記連絡先までお問い合わせください。
- ・**SAM** は株式会社プロテリアルの商標です。
- ・IGS™とWseal™はFujikin Incorporatedの登録商標です。
- ・DeviceNet™はODVA, Inc.の登録商標です。
- ・誤った使用方法、取扱上の不注意や風水害、地震、雷などの天災および火災、公害(特殊環境)、塩害、戦争、テロなどの不可抗力、その他当社責任と認められない損害には、当社は一切責任を負いません。

取扱店