

Malleable/Ductile Iron Valves



マレブルバルブ

FCMB350-10 黒心可鍛鉄品
FCD-S ダクタイル鉄鑄造品

製品保証

完成検査後18ヶ月又は使用後12ヶ月のどちらか短い期間内で、正常な使い方、弊社の設計・製作上の不備に起因する故障が発生した場合は、製品又は、製品の故障した部位を無償にて修理又は交換いたします。但し、下記の場合は有償とさせていただきます。尚、別途契約がある場合は、その契約が優先します。

- (1)カタログ及び取扱説明書から逸脱した誤ったご使用方法をされた場合
- (2)異物噛み込みや、過度の水垢付着など、取り扱い上の不注意に起因する場合
- (3)弊社以外の第三者による分解・修理・改造が行われた場合
- (4)風水害・地震・雷など天災及び火災、公害(特殊環境)、塩害、戦争、テロなどの不可抗力による場合
- (5)その他弊社責任と認められないことに起因する場合
製品の使用、又は製品の故障・不具合等から誘発される損害は、弊社保証の対象範囲から除外させていただきます。

- 本カタログに掲載の商品は改良などのために、仕様、外観、使用方法などを予告なく変更することがあります。ご購入・ご使用前に最新の商品カタログをご確認ください。最新の商品カタログは、当社又は販売店まで、お問い合わせください。最新の商品カタログは当社ホームページでも閲覧・ダウンロードが可能です。
- 本カタログに記載する製品の仕様・性能数値・価格は、一般的な使用条件を基にしており、機種選定の目安として提示するものです。各製品の仕様と使用される流体、温度、圧力等の条件を確認の上、製品を選定してください。
- 本カタログに記載する製品は、医療器具、原子力発電設備、航空機等、特別な品質レベルが要求される用途に適するよう設計、製造されたものではありません。
- 本カタログに記載する製品は、日本国内でのご使用を対象としています。輸出する場合には、輸出当事者において外国為替及び外国貿易法の輸出管理令の規定に基づく経済産業省の許可が必要な場合があります。
- 本カタログは改善等のため、記載内容を予告なく変更、改訂することがあります。ご了承願います。改訂前の当該製品のカタログの版は無効となりますのでご注意ください。
- 本カタログ記載内容の無断転載を禁じます。ご不明の点は、当社までお問い合わせください。
- 本カタログに記載の製品をご使用される場合、取扱説明書に記載の注意事項を守り、正しくご使用ください。
- ♾、マレブル、マレブルは株式会社プロテリアルの登録商標です。

取扱店

株式会社プロテリアル

<https://www.proterial.com/>

配管機器統括部

<https://www.hyoutan1912.proterial.com/>

本社	☎(044)385-9395	FAX(03)6837-2972
高崎営業所	☎(027)367-1577	FAX(027)202-0478
北日本支店	☎(022)267-0216	FAX(022)266-7891
北海道オフィス	☎(011)806-1786	FAX(011)806-1792
中日本支社	☎(044)385-9385	FAX(052)307-4807
西日本支社	☎(06)7669-3763	FAX(06)7669-3736
中国支店	☎(082)535-1708	FAX(082)553-0723
九州支店	☎(092)687-5267	FAX(092)687-5268

マレブルバルブの特長



鋳物の理想である“より強靱に、より滑らかに、より美しい曲線に”との願いを込めて鋳出されたのがこの「ひょうたん」マークです。以来は産業から暮らしまで、国内はもとより海外でも“Gourd Brand”の名で親しまれ、高い評価を得ています。

マレブルバルブは80年近い歴史を有するバルブです。

マレブルバルブの歴史は昭和17年に始まります。当時の陸軍燃料廠より「ねじ込み式管継手で実績のあるマレブル鋳鉄を使って何とかバルブも作れないか」との依頼を受けて開発したのが「陸燃形」という当社マレブルバルブの第一号です。

このバルブは終戦と共に製造中止となりましたが、昭和25年バルブ技術の習得の意味も含め、まず青銅弁の生産販売を開始、昭和31年には、陸燃形バルブの使用実績にもとづく経験から、シートには硬化肉盛を施し、弁機能を高め、1.96MPaの中圧の分野すなわち鑄鍛鋼弁分野へのVA提案として開発に着手、昭和33年の発売開始時に既に1.96MPaの蒸気や熱媒ラインなどの鑄鍛鋼弁分野のバルブとしての使用実績を築き高い評価を得て参りました。その後ユーザの要求に応え、10K弁、汎用弁とアイテムを拡大し今日に至っております。

本体に強靱鋳鉄、要部にはステンレス鋼を用いたバルブです。

本体すなわち弁箱、フタには主として黒心可鍛鋳鉄品、ダクタイル鉄鑄造品等の強靱鋳鉄製品を使用し弁体、弁棒など要部材料には主として13Crステンレス鋼を用いた耐摩耗性、耐食性に優れたバルブです。

蒸気、LPガスなどで多大の実績を有するバルブです。

マレブル

当社では、創業時からの製品である黒心可鍛鋳鉄の鋳物に親しみをこめて「マレブル」と呼んできました。

「マレブル」とは黒心可鍛鋳鉄の英文名称である“malleableiron”から派生した当社独自の名称です。

現在では「マレブル」と言えば当社製の鋳物製品を指す商標としてお客様の間で広く認識されるに至っております。

当社は、商標「マレブル」について「金属製のバルブ管継ぎ手、フランジ」並びに「鉄及び鋼」を指定商品とする商標登録を受けています。

マレブルバルブの材質

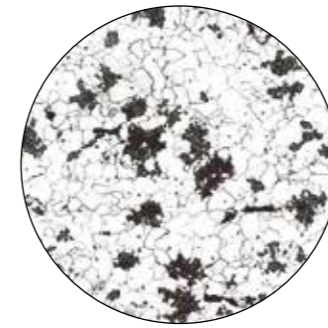
マレブルバルブの主材料は、黒心可鍛鋳鉄品 (FCMB) 及びダクタイル鉄鑄造品 (FCD-S) です。

黒心可鍛鋳鉄の顕微鏡組織写真を左上に、ダクタイル鉄の顕微鏡組織写真を右上に示します。

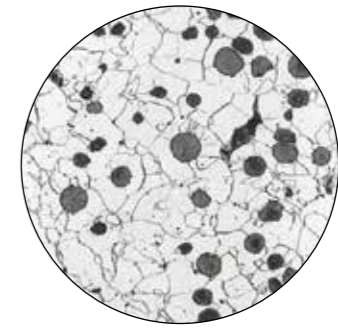
粘り強いフェライト(純鉄)の基地組織に炭素が塊状又は球状をしているため、切欠き効果がなく、鑄鋼に近い強さを発揮します。

写真左下のねずみ鋳鉄の組織は、炭素の形状が細長く、しかも先端がとがっているために切欠き効果を起こして機械的性質を低下させます。

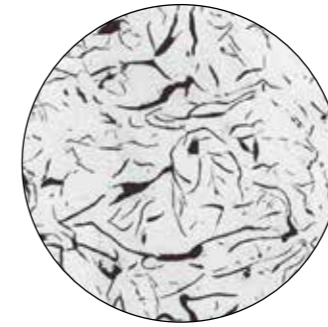
マレブルバルブの材質が同じ鋳鉄でありながら優れた特性を持っていることが分かります。



黒心可鍛鋳鉄の顕微鏡組織



ダクタイル鉄の顕微鏡組織



ねずみ鋳鉄の顕微鏡組織

INDEX

圧力(シリーズ)	弁種	製品略号	ページ	
汎用タイプ	玉形弁	HM10KSG	5	
		HM10KFG/SD/FD/SDG	6	
	玉形弁/仕切弁/ストレーナ	HM10KFDG/SS/FS/ST	7	
	逆止め弁	HM10KSC/FC/SCD/FCD	8	
		HM10KSCR/FCR・HM10SCS・BSCI	9	
	ミニボールバルブ(一般用)	MB2・MBT2・MB1・MBT1	10	
	(LPG用)	ML1・MLC1	11	
(都市ガス用)	MG1・MGC1・MGR0	12		
10Kタイプ	玉形弁	M10KSG/FG/FGI/FGO	14	
		M10KSD/FD/FDI/FDO	15	
	ニードルバルブ	M10KSN/FN	16	
	ベローズバルブ	M10KFGB/FDB	17	
	仕切弁	M10KSS/FS/FSO・D10KFSO	18	
	逆止め弁	M10KSC/FC/SCD/FCD	19	
	逆止め弁/ストレーナ	M10KSCR/FCR/FCS/FT	20	
	ボールバルブ(一般用)	BM10KS2B/F2B	21	
		BM10KF0B/F1B	22	
	(高温用)	BM10KF0P	22	
	(ガス用)	BM10KS2L/F2L/F0L	23	
		BM10KS2G/F2G/F0G	24	
	16Kタイプ	玉形弁	M16KSG/FG/FGO	25
		仕切弁	M16KSS/FS/FSO	26
逆止め弁		M16KSC/FC/FCS	27	
ストレーナ		M16KST/FT・D16KFT	28	
20Kタイプ		玉形弁	M20KSG/FG/FGI/FGO	30
	M20KSDL/FDL/FDLO		31	
	仕切弁	M20KSS/FS/FSO/FSHO	32	
	ニードルバルブ	M20KSN/FN/FNI/FNO	33	
	Y形弁	M20KFGY/FGYO	34	
	ベローズバルブ	M20KFGB/FDB	35	
	アングルバルブ	M20KSA/FA/FAO	36	
	ねじ締め逆止め弁	M20KSGC/FGC/FGCO	37	
	アングルねじ締め逆止め弁	M20KSAC/FAC/FACO	38	
	逆止め弁	M20KSC/FC/FCS	39	
		M20KSCD/FCD/FCSD	40	
	ストレーナ	M20KST/FT/FTLM	41	
	ストレーナボールバルブ/ボールバルブ	BM20KFT/F0LS/F0L/F0B	42	
	150lbタイプ	玉形弁	M150FG/FGO/FD/FDO	44
ニードルバルブ/ベローズバルブ		M150FN/FGB/FDB	45	
仕切弁		M150FS/FSO・D150FSO	46	
逆止め弁		M150FC/FCD/FCR/FCS	47	
ボールバルブ		BM150F0B/F1B/F0L/F0G	48	
300lbタイプ	玉形弁	M300FG/FGO	49	
	玉形弁/ニードルバルブ	M300FDL/FDLO/FN/FNO	50	
	ベローズバルブ	M300FGB/FDB	51	
	ねじ締め逆止め弁/仕切弁	M300FGC/FGCO/FSO/FSHO	52	
	逆止め弁	M300FC/FCD/FCS/FCSD	53	

汎用タイプ

特長

1. 経済的なマレプルバルブです。特に蒸気配管には青銅弁の代替としてお手軽に使えます。しかも強靱です。
2. 要部は主にステンレス製で、青銅弁に比べ磨耗しにくくなっています。
3. 鉄系パイプに最適で、接触電位差による腐食がしにくくなっています。

品 種

玉形弁・仕切弁・逆止め弁・ストレーナ・ミニボールバルブ

△注意：油仕様

1. 使用できる油：重油(A・B・C)、潤滑油、タービン油(#90以上)コールドタル、ピッチ
2. 使用を推奨できない油：原油、ナフサ、ガソリン、灯油(ケロシン)、軽油、タービン油(#80以下)、熱媒油

使用流体・温度・圧力

単位：Mpa

品 種	最高許容圧力 (MPa)				
	流体の温度 (°C)				
	-10~120	160	183	220	
玉形弁	標準	1.4	— ^{*1}	— ^{*1}	1.0
	強化 PTFEディスク装着	1.4	— ^{*1}	1.0	
	LPG用	0.2 ^{*2*}			
仕切弁・ストレーナ	1.4	— ^{*1}	— ^{*1}	1.0	
逆止め弁	標準	1.4	— ^{*1}	— ^{*1}	1.0
	強化PTFEディスク装着	1.4	— ^{*1}	1.0	
	NBRディスク装着	1.4 ^{*4}			
インラインチェック	1.4	1.0			
品 種	最高許容圧力 (MPa)				
	流体の温度 (°C)				
	0~50	80	120	183	—
ミニボール	600型タイプ ^{*5}	4.2	— ^{*1}	2.0	1.0
	400型タイプ ^{*5}	2.8	— ^{*1}	2.0	1.0
	LPG用	0.2未満			
	都市ガス用	0.1未満			

※1 中間温度における最高許容圧力は、比例補間法によって求める。

※2 流体がLPGの場合の最低使用温度は-5°C

※3 流体が空気・N₂ガスの場合1.0MPa

※4 最高使用温度は80°C

※5 流体が空気・N₂などの不活性ガスの場合は80°C-1.0MPa以下、流体が蒸気の場合は183°C-1.0MPa以下での使用を推奨致します。

検査圧力

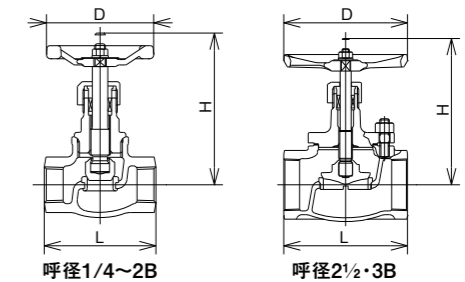
単位：Mpa

品 種	検査内容	弁箱耐圧		弁座漏れ	
		水圧 [*]	空圧	水圧 [*]	空圧
玉形弁・仕切弁・逆止め弁		2.10		1.54	
LPG用玉形弁		0.80			0.30
ストレーナ		2.10			
ミニボールバルブ	MB2・MBT2	6.18			0.59
	MB1・MBT1	4.12			0.59
	ML1・MLC1		0.29		0.29
	MG1・MGC1・MGR0		0.15		0.15

※ 検査流体は水に替えて空気を使用する場合があります。

製品略号 HM10KSG 汎用10Kタイプ 玉形弁 ねじこみ形

品名	材質	備考
弁箱	FCMB350-10	
ふた	FCD-S	
弁棒	SUS403/ SUS410	
弁体	SUS403/ SUS410	
弁座輪	SUS403/ SUS410	
ハンドル車	FCMB340-10	色:赤 呼径1/4~2B
	FCD450-10	色:赤 呼径2 1/2・3B
ガスケット	H1215	呼径2 1/2・3B
パッキン	H2200	



呼径 (B)	1/4	3/8	1/2	3/4	1	1 1/4	1 1/2	2	2 1/2	3
L	50	55	65	80	90	105	120	140	180	200
H	96	96	97	107	125	142	157	182	225	260
D	70	70	70	80	90	100	120	140	180	180

面間寸法:1/4、3/8、2 1/2、3Bは当社規定(参考:JIS B 2011青銅弁)。1/2~2BはJIS B 2051。接続部規格:JIS B 0203管用テーパめねじ(Rc)

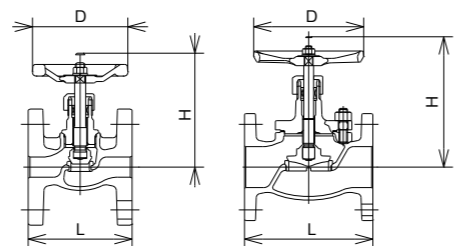
汎用タイプ

汎用タイプ

玉形弁

製品略号 HM10KFG 汎用10Kタイプ 玉形弁 フランジ形

品名	材質	備考
弁箱	FCD-S	
ふた	FCD-S	
弁棒	SUS403/ SUS410	
弁体	SUS403/ SUS410	
弁座輪	SUS403/ SUS410	
ハンドル車	FCMB340-10	色:赤 呼径10~50A
	FCD450-10	色:赤 呼径65・80A
ガスケット	H1215	呼径65・80A
パッキン	H2200	



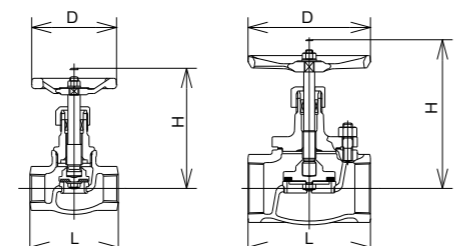
呼径10~50A 呼径65・80A

呼径(A)	10	15	20	25	32	40	50	65	80
L	85	85	95	110	130	150	180	210	240
H	97	97	108	126	144	158	182	225	260
D	70	70	80	90	100	120	140	180	180

面間寸法:10Aは当社規定。15~50AはJIS B 2051。65・80Aは当社規定(参考:JIS B 2011青銅弁)。接続部規格:JIS B 2239 10K FF

製品略号 HM10KSD 汎用10Kタイプ 玉形弁 ねじこみ形 強化PTFEディスク装備

品名	材質	備考
弁箱	FCMB350-10	
ふた	FCD-S	
弁棒	SUS403/ SUS410	
ディスク	強化PTFE	
弁体	SUS403/ SUS410	
弁座輪	SUS403/ SUS410	
ハンドル車	FCMB340-10	色:橙 呼径1/4~2B
	FCD450-10	色:橙 呼径21/2~3B
ガスケット	C1100P	呼径11/2~2B
	H1215	呼径21/2~3B
パッキン	H2200	



呼径1/4~2B 呼径21/2~3B

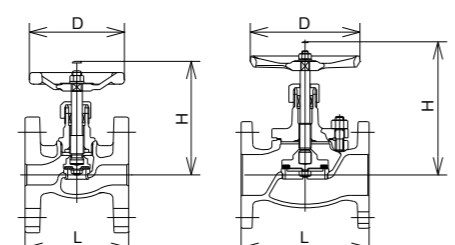
呼径(B)	1/4	3/8	1/2	3/4	1	1 1/4	1 1/2	2	2 1/2	3
L	50	55	65	80	90	105	120	140	180	200
H	90	90	91	102	119	137	151	175	222	255
D	70	70	70	70	80	90	100	120	180	180

面間寸法:1/4、3/8、21/2、3Bは当社規定(参考:JIS B 2011青銅弁)。1/2~2BはJIS B 2051。接続部規格:JIS B 0203管用テーパめねじ(Rc)

△指示板"PTFE"表示

製品略号 HM10KFD 汎用10Kタイプ 玉形弁 フランジ形 強化PTFEディスク装着

品名	材質	備考
弁箱	FCD-S	
ふた	FCD-S	
弁棒	SUS403/ SUS410	
ディスク	強化PTFE	
弁体	SUS403/ SUS410	
弁座輪	SUS403/ SUS410	
ハンドル車	FCMB340-10	色:橙 呼径10~50A
	FCD450-10	色:橙 呼径65・80A
ガスケット	C1100P	呼径40・50A
	H1215	呼径65・80
パッキン	H2200	



呼径10~50A 呼径65・80A

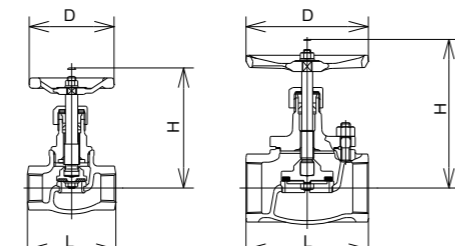
呼径(A)	10	15	20	25	32	40	50	65	80
L	85	85	95	110	130	150	180	210	240
H	91	91	102	120	139	152	175	222	255
D	70	70	70	80	90	100	120	180	180

面間寸法:10Aは当社規定。15~50AはJIS B 2051。65・80Aは当社規定(参考:JIS B 2011青銅弁)。接続部規格:JIS B 2239 10K FF

△指示板"PTFE"表示

製品略号 HM10KSDG 汎用10Kタイプ 玉形弁 PTFEディスク装備 LPG用

品名	材質	備考
弁箱	FCMB350-10	
ふた	FCD-S	
弁棒	SUS403/ SUS410	
ディスク	PTFE	
弁体	SUS403/ SUS410	
弁座輪	SUS403/ SUS410	
ハンドル車	FCMB340-10	色:緑 呼径1/4~2B
	FCD450-10	色:緑 呼径2 1/2~3B
ガスケット	C1100P	呼径 1 1/2~2B
	H1215	呼径 2 1/2~3B
パッキン	PTFE	



呼径1/4~2B 呼径21/2~3B

呼径(B)	1/4	3/8	1/2	3/4	1	1 1/4	1 1/2	2	2 1/2	3
L	50	55	65	80	90	105	120	140	180	200
H	90	90	91	102	119	137	151	175	222	255
D	70	70	70	70	80	90	100	120	180	180

面間寸法:1/4、3/8、21/2、3Bは当社規定(参考:JIS B 2011青銅弁)。1/2~2BはJIS B 2051。接続部規格:JIS B 0203管用テーパめねじ(Rc)

△指示板"PTFE"表示

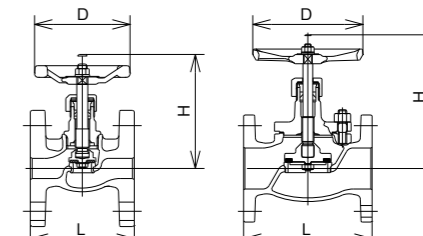
汎用タイプ

汎用タイプ

玉形弁/仕切弁/ストレーナ

製品略号 HM10KFDG 汎用10Kタイプ 玉形弁 PTFEディスク装備 LPG用

品名	材質	備考
弁箱	FCD-S	
ふた	FCD-S	
弁棒	SUS403/ SUS410	
ディスク	PTFE	
弁体	SUS403/ SUS410	
弁座輪	SUS403/ SUS410	
ハンドル車	FCMB340-10	色:緑 呼径10~50A
	FCD450-10	色:緑 呼径65・80A
ガスケット	C1100P	呼径40~50A
	H1215	呼径65・80A
パッキン	PTFE	



呼径10~50A 呼径65・80A

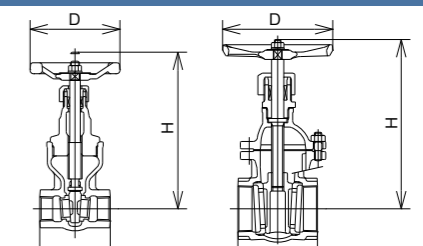
呼径(A)	10	15	20	25	32	40	50	65	80
L	85	85	95	110	130	150	180	210	240
H	91	91	102	120	139	152	175	222	255
D	70	70	70	80	90	100	120	180	180

面間寸法:10Aは当社規定。15~50AはJIS B 2051。65・80Aは当社規定(参考:JIS B 2011青銅弁)。接続部規格:JIS B 2239 10K FF

△指示板"PTFE"表示

製品略号 HM10KSS 汎用10Kタイプ 仕切弁 ねじこみ形

品名	材質	備考
弁箱	FCMB350-10	
ふた	FCD-S	呼径21/2~3B
弁棒	SUS403/ SUS410	
弁体	SCS1	呼径2B以下
弁座輪	CAC406	呼径21/2~3B
弁座輪	SUS403/ SUS410	
ハンドル車	FCMB340-10	色:赤 呼径1/2~2B
	FCD450-10	色:赤 呼径21/2~3B
ガスケット	H1215	呼径21/2~3B
パッキン	H2200	



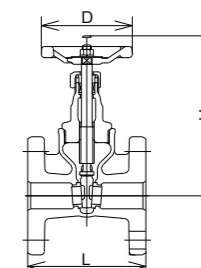
呼径1/2~2B 呼径21/2~3B

呼径(B)	1/2	3/4	1	1 1/4	1 1/2	2	2 1/2	3
L	60	70	75	85	95	105	130	145
H	146	168	199	245	278	323	280	310
D	70	70	90	120	120	140	180	180

面間寸法:1/2~2BはJIS B 2051。21/2、3Bは当社規定。接続部規格:JIS B 0203管用テーパめねじ(Rc)

製品略号 HM10KFS 汎用10Kタイプ 仕切弁 フランジ形 SUSシート

品名	材質	備考
弁箱	FCD-S	
ふた	FCD-S	
弁棒	SUS403/ SUS410	
弁体	SCS1	
弁座輪	SUS403/ SUS410	
ハンドル車	FCMB340-10	色:赤
パッキン	H2200	

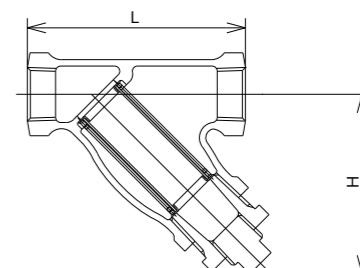


呼径(A)	15	20	25	32	40	50
L	90	100	110	120	130	140
H	146	146	168	199	245	278
D	80	80	80	90	120	120

面間寸法:JIS B 2051。接続部規格:JIS B 2239 10K FF

製品略号 HM10KST 汎用10Kタイプ ストレーナ ねじこみ形

品名	材質	備考
弁箱	FCMB350-10	
ふた	FCMB350-10	
スクリーン	SUS304	20メッシュ
L形リング	SUS304	
スプリング	SUS304	
プラグ	FCMB350-10	



呼径(B)	1/4	3/8	1/2	3/4	1	1 1/4	1 1/2	2
L	65	70	85	85	100	120	135	160
H	54	55	70	75	82	94	106	125

接続部規格:JIS B 0203管用テーパめねじ(Rc)

汎用タイプ

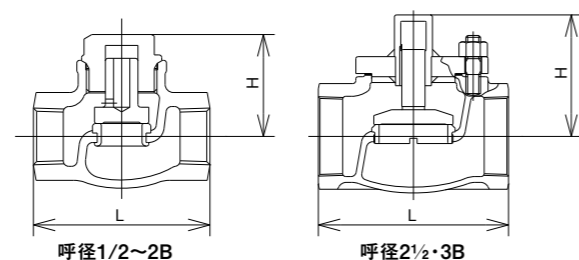
汎用タイプ

逆止め弁

製品略号 **HM10KSC** 汎用10Kタイプ 逆止め弁(リフト式) ねじこみ形

品名	材質	備考
弁箱	FCMB350-10	
ふた	SUS403/ SUS410	呼径1/2~2B
	SCS1	呼径2 1/2・3B
弁体	SUS403/ SUS410	
弁座輪	SUS403/ SUS410	
ガスケット	H1215	呼径2 1/2・3B

△ふた上面:刻印なし(スプリング入りの場合は“S”と刻印)



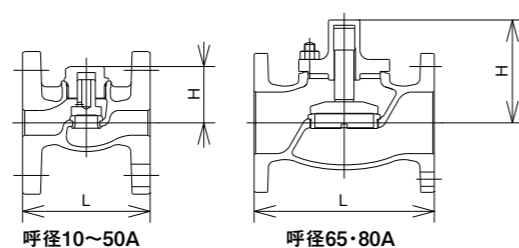
呼径(B)	1/2	3/4	1	1 1/4	1 1/2	2	2 1/2	3
L	65	80	90	105	120	140	180	200
H	37.5	43.5	47.5	54	62	70.5	114	137

面間寸法: 1/2~2BはJIS B 2051。2 1/2、3Bは当社規定。接続部規格:JIS B 0203管用テーパめねじ(Rc)

製品略号 **HM10KFC** 汎用10Kタイプ 逆止め弁(リフト式) フランジ形

品名	材質	備考
弁箱	FCD-S	
ふた	SUS403/ SUS410	呼径10~50A
	SCS1	呼径65・80A
弁体	SUS403/ SUS410	
弁座輪	SUS403/ SUS410	
ガスケット	H1215	呼径65・80A

△ふた上面:刻印なし(スプリング入りの場合は“S”と刻印)



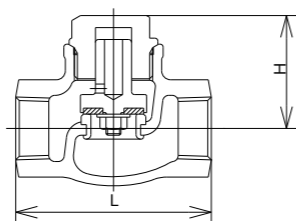
呼径(A)	10	15	20	25	32	40	50	65	80
L	85	85	95	110	130	150	180	210	240
H	37.5	37.5	43.5	47.5	54	62	70.5	114	137

面間寸法:10・65・80Aは当社規定。15~50AはJIS B 2051。接続部規格: JIS B 2239 10K FF

製品略号 **HM10KSCD** 汎用10Kタイプ 逆止め弁(リフト式) ねじこみ形 強化PTFEディスク装着

品名	材質	備考
弁箱	FCMB350-10	
ふた	SUS403/ SUS410	
弁体	SUS403/ SUS410	
弁座輪	SUS403/ SUS410	
ディスク	強化PTFE	

△ふた上面:“D”刻印(スプリング入りの場合は“DS”と刻印)



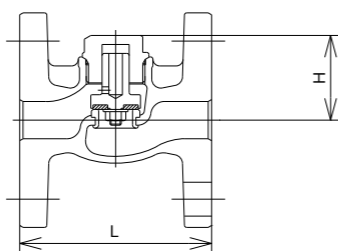
呼径(B)	1/2	3/4	1	1 1/4	1 1/2	2
L	65	80	90	105	120	140
H	37.5	43.5	47.5	54	62	70.5

面間寸法:JIS B 2051。接続部規格:JIS B 0203管用テーパめねじ(Rc)

製品略号 **HM10KFCD** 汎用10Kタイプ 逆止め弁(リフト式) フランジ形 強化PTFEディスク装着

品名	材質	備考
弁箱	FCD-S	
ふた	SUS403/ SUS410	
弁体	SUS403/ SUS410	
弁座輪	SUS403/ SUS410	
ディスク	強化PTFE	

△ふた上面:“D”刻印(スプリング入りの場合は“DS”と刻印)



呼径(A)	10	15	20	25	32	40	50
L	85	85	95	110	130	150	180
H	37.5	37.5	43.5	47.5	54	62	70.5

面間寸法:10Aは当社規定。15~50AはJIS B 2051。接続部規格: JIS B 2239 10K FF

汎用タイプ

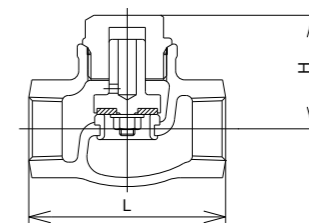
汎用タイプ

逆止め弁

製品略号 **HM10KSCR** 汎用10Kタイプ 逆止め弁(リフト式) ねじこみ形 NBRディスク装着

品名	材質	備考
弁箱	FCMB350-10	
ふた	SUS403/ SUS410	
弁体	SUS403/ SUS410	
弁座輪	SUS403/ SUS410	
ディスク	NBR	

△ふた上面:“R”刻印(スプリング入りの場合は“RS”と刻印)



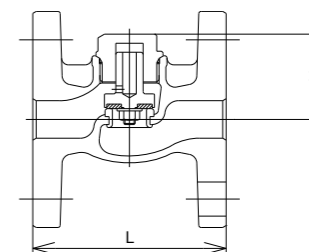
呼径(B)	1/2	3/4	1	1 1/4	1 1/2	2
L	65	80	90	105	120	140
H	37.5	43.5	47.5	54	62	70.5

面間寸法:JIS B 2051。接続部規格:JIS B 0203管用テーパめねじ(Rc)

製品略号 **HM10KFCR** 汎用10Kタイプ 逆止め弁(リフト式) フランジ形 NBRディスク装着

品名	材質	備考
弁箱	FCD-S	
ふた	SUS403/ SUS410	
弁体	SUS403/ SUS410	
弁座輪	SUS403/ SUS410	
ディスク	NBR	

△ふた上面:“R”刻印(スプリング入りの場合は“RS”と刻印)

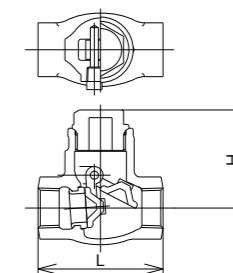


呼径(A)	10	15	20	25	32	40	50
L	85	85	95	110	130	150	180
H	37.5	37.5	43.5	47.5	54	62	70.5

面間寸法:10Aは当社規定。15~50AはJIS B 2051。接続部規格: JIS B 2239 10K FF

製品略号 **HM10SCS** 汎用10Kタイプ 逆止め弁(スイング式) ねじこみ形

品名	材質	備考
弁箱	FCMB350-10	
ふた	SUS403/ SUS410	
弁体	SCS1	
弁座輪	SUS403/ SUS410	
ヒンジピン	SUS416	
プラグ	SWCH10K	

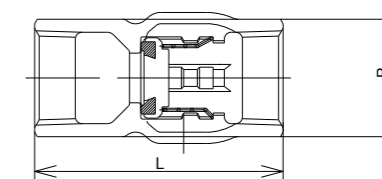


呼径(B)	1/2	3/4	1	1 1/4	1 1/2	2
L	65	80	90	105	120	140
H	51	57	61	73	81	92

面間寸法:JIS B 2051。接続部規格:JIS B 0203管用テーパめねじ(Rc)

製品略号 **BSCI** 汎用10Kタイプ 逆止め弁(インライン式) ねじこみ形

品名	材質	備考
弁箱	CAC406	
弁体	SUS303	
ゴムシート	FPM	
バネ	SUS304-WPB	



呼径(B)	1/2	3/4	1
L	55	60	70
B	26	32	40

接続部規格:JIS B 0203管用テーパめねじ(Rc)

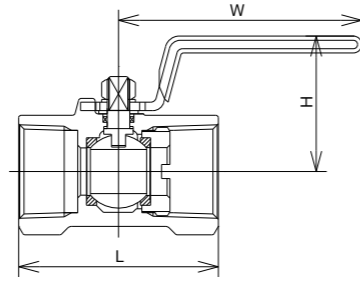
汎用タイプ

汎用タイプ

ミニボールバルブ(一般用)

製品略号 MB2 600型 ミニボールバルブ(一般用) レバーハンドル式 2段レデューストポア

品名	材質	備考
弁箱	FCMB340-10	熔融Znメッキ+電気Znメッキ
ボール	C3604	Ni-Crメッキ
弁棒	C3604	Ni-Crメッキ
シートリング	強化PTFE	
パッキン	強化PTFE	
ハンドル	SUS430	塩ビコーティング 色:橙

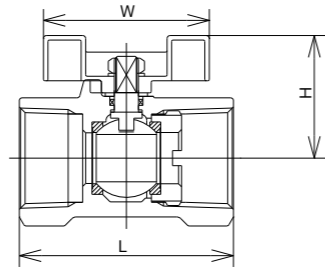


呼径(B)	1/4	3/8	1/2	3/4	1	1¼	1½	2
L	43	46.5	54	61	71	82	88.5	105
H	32	40	42	47	50	58	62	69
W	62	72	72	87	87	127	127	127

接続部規格:JIS B 0203管用テーパめねじ(Rc)

製品略号 MBT2 600型 ミニボールバルブ(一般用) T形ハンドル式 2段レデューストポア

品名	材質	備考
弁箱	FCMB340-10	熔融Znメッキ+電気Znメッキ
ボール	C3604	Ni-Crメッキ
弁棒	C3604	Ni-Crメッキ
シートリング	強化PTFE	
パッキン	強化PTFE	
ハンドル	ADC12	色:黒

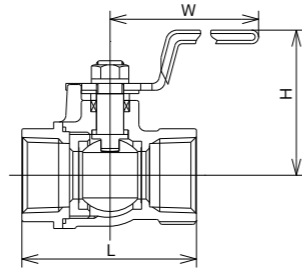


呼径(B)	1/4	3/8	1/2	3/4	1
L	43	46.5	54	61	71
H	27.5	31	33	40	42
W	45	45	45	55	55

接続部規格:JIS B 0203管用テーパめねじ(Rc)

製品略号 MB1 400型 ミニボールバルブ(一般用) レバーハンドル式 1段レデューストポア

品名	材質	備考
弁箱	FCMB340-10	熔融Znメッキ+電気Znメッキ
ボール	C3604	Ni-Crメッキ
弁棒	C3604	Ni-Crメッキ
シートリング	強化PTFE	
パッキン	強化PTFE	
ハンドル	SUS430	塩ビコーティング 色:橙
ガスケット	強化PTFE	

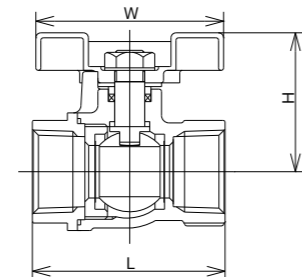


呼径(B)	1/4	3/8	1/2	3/4	1	1¼	1½	2
L	46	49	57.5	65	77	88	97	116
H	49	49	53	55	63	66	72	79
W	72	72	87	87	127	127	127	152

接続部規格:JIS B 0203管用テーパめねじ(Rc)

製品略号 MBT1 400型 ミニボールバルブ(一般用) T形ハンドル式 1段レデューストポア

品名	材質	備考
弁箱	FCMB340-10	熔融Znメッキ+電気Znメッキ
ボール	C3604	Ni-Crメッキ
弁棒	C3604	Ni-Crメッキ
シートリング	強化PTFE	
パッキン	強化PTFE	
ハンドル	ADC12	色:黒
ガスケット	強化PTFE	



呼径(B)	1/4	3/8	1/2	3/4	1
L	46	49	57.5	65	77
H	38	38	54	56	64
W	45	45	55	55	75

接続部規格:JIS B 0203管用テーパめねじ(Rc)

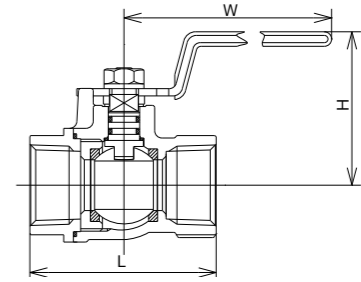
汎用タイプ

汎用タイプ

ミニボールバルブ(LPG用)

製品略号 ML1 LPG用 ミニボールバルブ レバーハンドル式 1段レデューストポア

品名	材質	備考
弁箱	FCMB340-10	熔融Znメッキ+電気Znメッキ
ボール	C3604	Ni-Crメッキ
弁棒	C3604	Ni-Crメッキ
シートリング	PTFE	
ハンドル	SUS430	塩ビコーティング 色:黄
ガスケット	PTFE	

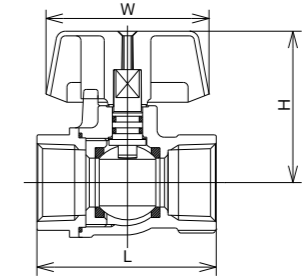


呼径(B)	1/2	3/4	1	1¼	1½	2
L	57.5	65	77	88	97	116
H	53	55	63	66	72	79
W	87	87	127	127	127	152

接続部規格:JIS B 0203管用テーパめねじ(Rc)

製品略号 MLC1 LPG用 ミニボールバルブ T形ハンドル式 1段レデューストポア

品名	材質	備考
弁箱	FCMB340-10	熔融Znメッキ+電気Znメッキ
ボール	C3604	Ni-Crメッキ
弁棒	C3604	
シートリング	PTFE	
ハンドル	ADC12	色:黒
ガスケット	PTFE	



呼径(B)	1/2	3/4	1
L	57.5	65	77
H	54.5	56.5	65
W	52	52	70

接続部規格:JIS B 0203管用テーパめねじ(Rc)

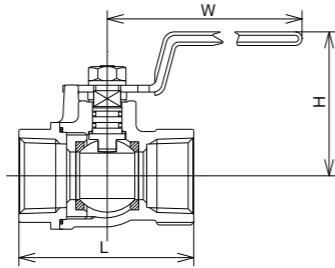
汎用タイプ

汎用タイプ

ミニボールバルブ(都市ガス用)

製品略号 MG1 都市ガス用 ミニボールバルブ レバーハンドル式 1段レデューストポア

品名	材質	備考
弁箱	FCMB340-10	溶融Znメッキ+電気Znメッキ
ボール	C3604	Ni-Crメッキ
弁棒	C3604	Ni-Crメッキ
シートリング	PTFE	
ハンドル	SUS430	塩ビコーティング 色:緑
ガスケット	PTFE	

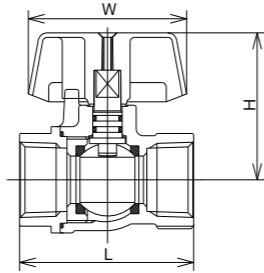


呼径(B)	1/4	3/8	1/2	3/4	1	1¼	1½	2
L	46	49	57.5	65	77	88	97	116
H	49	49	53	55	63	66	72	79
W	72	72	87	87	127	127	127	152

接続部規格:JIS B 0203管用テーパめねじ(Rc)

製品略号 MGC1 都市ガス用 ミニボールバルブ T形ハンドル式 1段レデューストポア

品名	材質	備考
弁箱	FCMB340-10	溶融Znメッキ+電気Znメッキ
ボール	C3604	Ni-Crメッキ
弁棒	C3604	
シートリング	PTFE	
ハンドル	ADC12	色:黒
ガスケット	PTFE	

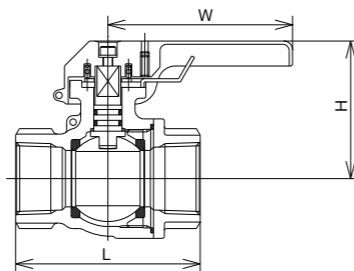


呼径(B)	1/2	3/4	1
L	57.5	65	77
H	54.5	56.5	65
W	52	52	70

接続部規格:JIS B 0203管用テーパめねじ(Rc)

製品略号 MGR0 都市ガス用 ミニボールバルブ ストップ付ハンドル式 フルポア

品名	材質	備考
弁箱	FCD-S	溶融Znメッキ+電気Znメッキ
ボール	C3604	Ni-Crメッキ
弁棒	C3604	
シートリング	PTFE	
ハンドル	ZDC2	色:黒
ガスケット	PTFE	



呼径(B)	3/4	1	1¼	1½	2
L	75	85	100	110	130
H	63	66	72	80	87
W	85	85	85	130	130

接続部規格:JIS B 0203管用テーパめねじ(Rc)

10Kタイプ

特長

- 1.一般弁は20Kタイプをベースとしたバルブです。様々な仕様に使えます。
- 2.特殊流体にもパッキン、ガスケット、要部材を交換することによって対応いたします。別途ご相談ください。純正部品によるメンテナンスもお受けいたします。
- 3.要部には主に13クロムステンレス鋼を用い、最高300℃まで使えます。

品 種

玉形弁・仕切弁・逆止め弁・ニードルバルブ・ベローズバルブ・ボールバルブ・ストレーナ

- △注意:
- 次のような条件でご使用になる場合は、弁座面にコバルト合金(Co-Cr-W合金)の盛金品を推奨いたします。
 - 1.蒸気配管で、呼径150A(6B)以上の場合。
 - 2.圧力が0.98MPa以上の高圧蒸気で、開閉頻度が多い場合。
 - 3.ドライ状態の流体で使用する場合。
 - 4.薬液等、耐腐食性を要求される配管で、バルブの要部材料を18Cr-8Niステンレス鋼にする場合。

使用流体・温度・圧力

単位: Mpa

弁種	最高許容圧力 (MPa)							
	流体の温度 (°C)							
	-10~120	183	185	200	220	250	300	
玉形弁	標準・ニードルバルブ ベローズバルブ	1.4	—*1	—*1	—*1	1.2	—*1	1.0
	強化PTFEディスク装着	1.4	1.2					
	Vポートバルブ	1.0 ^{※2}						
仕切弁		1.4	—*1	—*1	—*1	1.2	—*1	1.0
逆止め弁	標準	1.4	—*1	—*1	—*1	1.2	—*1	1.0
	強化PTFE ディスク装着	1.4	1.2	—*1	—*1	1.0		
	NBRディスク装着	1.4 ^{※2}						
ボールバルブ	一般用	1.4	—*1	1.27	1.0	—*1	0	
	高温用	1.4	—*1	—*1	—*1	1.2	—*1	1.0
	ガス用	LPG	1.2 ^{※3}					
	都市ガス	1.0						

※1 中間温度における最高許容圧力は、比例補間法によって求める。
 ※2 最高使用温度は80℃
 ※3 最低使用温度は-5℃
 使用温度が180℃を超える場合は、耐熱塗装を推奨します。

検査圧力

単位: Mpa

品 種	検査内容	弁箱耐圧		弁座漏れ	
		水圧 [※]	空圧	水圧 [※]	空圧
玉形弁・ニードルバルブ・Vポートバルブ・仕切弁・逆止め弁・ボールバルブ		2.10		1.54	
ベローズ弁			1.4		1.4
ガス用ボールバルブ			1.80		1.32

※ 検査流体は水に替えて空気を使用する場合があります。

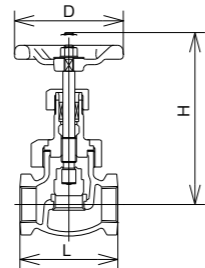


10Kタイプ

10Kタイプ

製品略号 M10KSG 10Kタイプ 玉形弁 ねじこみ形

品名	材質	備考
弁箱	FCD-S	
ふた	FCD-S	
弁棒	SUS403/ SUS410	
弁体	SUS403/ SUS410	
弁座輪	SUS403/ SUS410	
ハンドル車	FCMB340-10	色:青
ガスケット	H1215	
パッキン	H350+H2200	

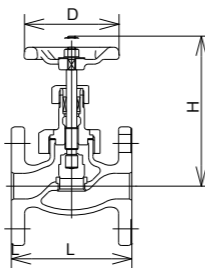


呼径(B)	3/8	1/2	3/4	1	1¼	1½	2
L	64	70	80	90	110	120	140
H	115	130	135	155	175	190	215
D	80	80	80	100	120	120	140

部:面間寸法はJIS B 2051。接続部規格:JIS B 0203管用テーパめねじ(Rc)

製品略号 M10KFG 10Kタイプ 玉形弁 フランジ形

品名	材質	備考
弁箱	FCD-S	
ふた	FCD-S	
弁棒	SUS403/ SUS410	
弁体	SUS403/ SUS410	
弁座輪	SUS403/ SUS410	
ハンドル車	FCMB340-10	色:青
ガスケット	H1215	
パッキン	H350+H2200	

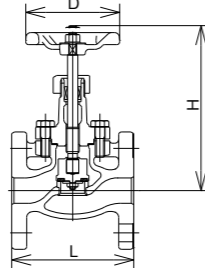


呼径(A)	10	15	20	25	32	40	50
L	108	108	117	127	140	165	203
H	130	130	135	155	175	190	215
D	80	80	80	100	120	120	140

部:面間寸法はJIS B 2051。接続部規格:JIS B 2239 10K FF

製品略号 M10KFGI 10Kタイプ 玉形弁 フランジ形 B・Bタイプ

品名	材質	備考
弁箱	FCD-S	
ふた	FCD-S	
弁棒	SUS403/ SUS410	
弁体	SUS403/ SUS410	ハードフェーシング
弁座輪	SUS403/ SUS410	ハードフェーシング
ハンドル車	FCMB340-10	色:青 呼径15~40A
	FCD450-10	色:青 呼径50A
ガスケット	H1215	
パッキン	H350+H2200	

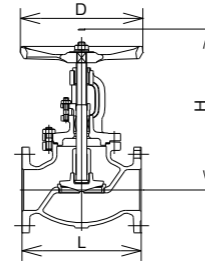


呼径(A)	15	20	25	32	40	50
L	108	117	127	140	165	203
H	154	156	178	203	231	261
D	80	80	100	120	140	180

面間寸法:面間寸法はJIS B 2051。接続部規格:JIS B 2239 10K FF

製品略号 M10KFGO 10Kタイプ 玉形弁 フランジ形 外ねじB・Bタイプ

品名	材質	備考
弁箱	FCD-S	
ふた	FCD-S	
弁棒	SUS403/ SUS410	
弁体	SUS403/ SUS410	呼径50~150A
	S25C	13Crステンレス溶着 呼径200~300A
弁座輪	SUS403/ SUS410	呼径50~150A
	S28C/S25C/ STKM13A	ハードフェーシング 呼径200~300A
ハンドル車	FCD450-10	色:青
ガスケット	H1215	
パッキン	H350+H2200	



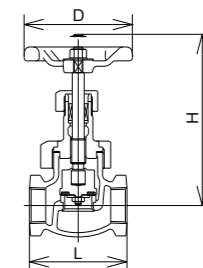
呼径(A)	50	65	80	100	125	150	200	250	300
L	203	216	241	292	356	406	495	622	698
H	295	325	355	390	435	505	595	690	779
D	224	224	250	300	315	355	400	450	560

部:面間寸法はJIS B 2051。接続部規格:JIS B 2239 10K FF

10Kタイプ

製品略号 M10KSD 10Kタイプ 玉形弁 ねじこみ形 強化PTFEディスク装着

品名	材質	備考
弁箱	FCD-S	
ふた	FCD-S	
弁棒	SUS403/ SUS410	
ディスク	強化PTFE	
弁体	SUS403/ SUS410	
弁座輪	SUS403/ SUS410	
ハンドル車	FCMB340-10	色:橙
ガスケット	H1215	
パッキン	H350+H2200	

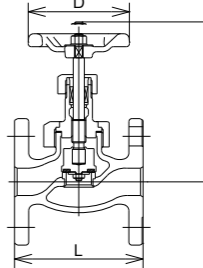


呼径(B)	3/8	1/2	3/4	1	1¼	1½	2
L	64	70	80	90	110	120	140
H	116	131	133	153	176	192	216
D	80	80	80	100	120	120	140

面間寸法:%は当社規定。½~2BはJIS B 2051。接続部規格:JIS B 0203管用テーパめねじ(Rc)

製品略号 M10KFD 10Kタイプ 玉形弁 フランジ形 強化PTFEディスク装着

品名	材質	備考
弁箱	FCD-S	
ふた	FCD-S	
弁棒	SUS403/ SUS410	
ディスク	強化PTFE	
弁体	SUS403/ SUS410	
弁座輪	SUS403/ SUS410	
ハンドル車	FCMB340-10	色:橙
ガスケット	H1215	
パッキン	H350+H2200	

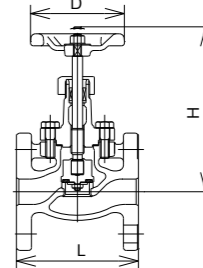


呼径(A)	10	15	20	25	32	40	50
L	108	108	117	127	140	165	203
H	131	131	133	153	176	192	216
D	80	80	80	100	120	120	140

面間寸法:10Aは当社規定。15~50AはJIS B 2051。接続部規格: JIS B 2239 10K FF

製品略号 M10KFDI 10Kタイプ 玉形弁 フランジ形 強化PTFEディスク装着 B・Bタイプ

品名	材質	備考
弁箱	FCD-S	
ふた	FCD-S	
弁棒	SUS403/ SUS410	
ディスク	強化PTFE	
弁体	SUS403/ SUS410	
弁座輪	SUS403/ SUS410	
ハンドル車	FCMB340-10	色:橙 呼径15~40A
	FCD450-10	色:橙 呼径50A
ガスケット	H1215	
パッキン	H350+H2200	

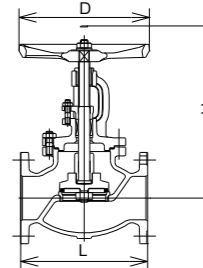


呼径(A)	15	20	25	32	40	50
L	108	117	127	140	165	203
H	152	154	178	203	231	262
D	80	80	100	120	140	180

面間寸法:15~50AはJIS B 2051。接続部規格: JIS B 2239 10K FF

製品略号 M10KFDO 10Kタイプ 玉形弁 フランジ形 強化PTFEディスク装着 外ねじB・Bタイプ

品名	材質	備考
弁箱	FCD-S	
ふた	FCD-S	
弁棒	SUS403/ SUS410	
ディスク	強化PTFE	
弁体	SUS403/ SUS410	
弁座輪	SUS403/ SUS410	
ハンドル車	FCD450-10	色:橙
ガスケット	H1215	
パッキン	H350+H2200	



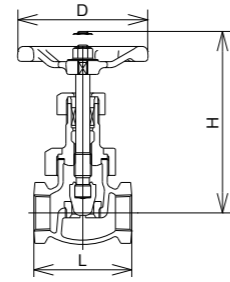
呼径(A)	50	65	80	100	125	150	200	250
L	203	216	241	292	356	406	495	622
H	295	335	365	405	455	530	630	732
D	224	224	250	300	315	355	400	450

面間寸法:50~200AはJIS B 2051。250Aは当社規定。接続部規格: JIS B 2239 10K FF

10Kタイプ

製品略号 M10KSN 10Kタイプ ニードルバルブ ねじこみ形

品名	材質	備考
弁箱	FCD-S	
ふた	FCD-S	
弁棒	SUS403/ SUS410	
弁体	SUS403/ SUS410	ハードフェーシング
弁座輪	SUS403/ SUS410	ハードフェーシング
ハンドル車	FCMB340-10	色:青 呼径%~1½B
	FCD450-10	色:青 呼径2B
ガスケット	H1215	
パッキン	H350+H2200	

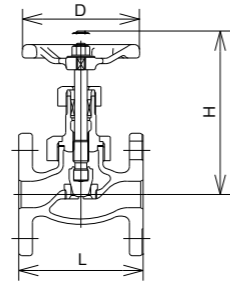


呼径(B)	3/8	1/2	3/4	1	1¼	1½	2
L	64	70	80	90	110	120	140
H	125	135	145	170	180	200	230
D	80	80	100	120	120	140	180

面間寸法:%は当社規定。½~2BはJIS B 2051。接続部規格:JIS B 0203管用テーパめねじ(Rc)

製品略号 M10KFN 10Kタイプ ニードルバルブ フランジ形

品名	材質	備考
弁箱	FCD-S	
ふた	FCD-S	
弁棒	SUS403/ SUS410	
弁体	SUS403/ SUS410	ハードフェーシング
弁座輪	SUS403/ SUS410	ハードフェーシング
ハンドル車	FCMB340-10	色:青 呼径10~40A
	FCD450-10	色:青 呼径50A
ガスケット	H1215	
パッキン	H350+H2200	



呼径(A)	10	15	20	25	32	40	50
L	108	108	117	127	140	165	203
H	125	135	145	170	180	200	230
D	80	80	100	120	120	140	180

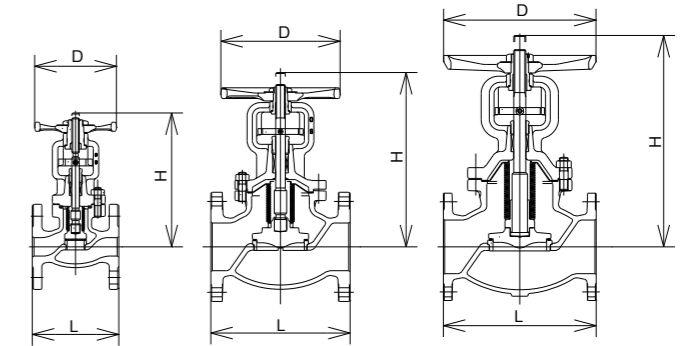
面間寸法:10Aは当社規定。15~50AはJIS B 2051。接続部規格: JIS B 2239 10K FF

△弁棒先端:"N"刻印/ふたに:"ニードル弁"明記

10Kタイプ

製品略号 M10KFGB 10Kタイプ ベローズバルブ フランジ形 外ねじBタイプ

品名	材質	備考
弁箱	FCD-S	
ふた	FCD-S	
弁棒	SUS410	
弁座輪	SUS410	ハードフェーシング
弁体	SUS304	ハードフェーシング 呼径50A以下
	ASTM A182-F304	ハードフェーシング 呼径65~100A
	SUS410/ SCS1	ハードフェーシング 呼径125A以上
ベローズ	SUS316L	
ハンドル車	FCMB340-10	色:黒
ガスケット	H1215	
パッキン	H350+H2200	



呼径10~50A 呼径65~100A 呼径125~250A

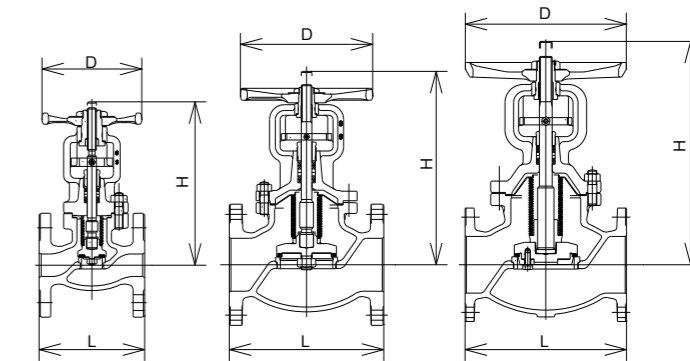
△ベローズバルブのグランド部は定期的な増し締めが必要はありませんが、ふたボルトは振動や熱応力により緩む可能性もありますので、定期的メンテナンスしてください。

呼径(A)	10	15	20	25	32	40	50	65	80	100	125	150	200	250
L	108	108	117	127	140	165	203	216	241	292	356	406	495	622
H	181	181	191	196	208	243	253	278	328	365	421	487	609	754
D	100	100	100	120	120	160	180	224	224	250	300	355	400	450

面間寸法:JIS B 2051。250Aは当社規定。接続部規格 JIS B 2239 10K FF

製品略号 M10KFDB 10Kタイプ ベローズバルブ フランジ形 強化PTFEディスク装着 外ねじBタイプ

品名	材質	備考
弁箱	FCD-S	
ふた	FCD-S	
弁棒	SUS410	
弁座輪	SUS410	
ディスク	強化PTFE	
弁体	SUS304	呼径50A以下、 125A以上
	ASTM A276-304	呼径65~100A
ベローズ	SUS316L	
ハンドル車	FCMB340-10	色:黒
ガスケット	H1215	
パッキン	H350+H2200	



呼径10~50A 呼径65~100A 呼径125~250A

△ベローズバルブのグランド部は定期的な増し締めが必要はありませんが、ふたボルトは振動や熱応力により緩む可能性もありますので、定期的メンテナンスしてください。

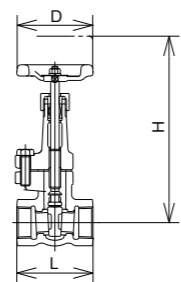
呼径(A)	10	15	20	25	32	40	50	65	80	100	125	150	200	250
L	108	108	117	127	140	165	203	216	241	292	356	406	495	622
H	181	181	191	196	208	243	253	278	328	365	421	487	609	754
D	100	100	100	120	120	160	180	224	224	250	300	355	400	450

面間寸法:JIS B 2051。250Aは当社規定。接続部規格 JIS B 2239 10K FF

10Kタイプ

製品略号 M10KSS 10Kタイプ 仕切弁 ねじこみ形 B・Bタイプ

品名	材質	備考
弁箱	FCD-S	
ふた	FCD-S	
弁棒	SUS403/ SUS410	
弁体	SCS1	
弁座輪	SUS403/ SUS410	
ハンドル車	FCMB340-10	色:青
ガスケット	H1215	
パッキン	H350+H2200	

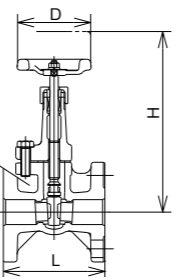


呼径(B)	1/2	3/4	1	1¼	1½	2
L	65	75	80	90	100	110
H	165	165	190	224	258	290
D	80	80	80	100	120	120

面間寸法:JIS B 2051。接続部規格:JIS B 0203管用テーパめねじ(Rc)

製品略号 M10KFS 10Kタイプ 仕切弁 フランジ形 B・Bタイプ

品名	材質	備考
弁箱	FCD-S	
ふた	FCD-S	
弁棒	SUS403/ SUS410	
弁体	SCS1	
弁座輪	SUS403/ SUS410	
ハンドル車	FCMB340-10	色:青
ガスケット	H1215	
パッキン	H350+H2200	

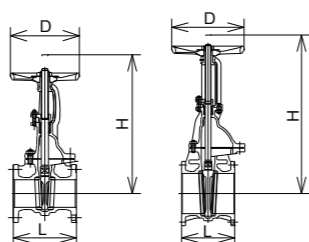


呼径(A)	10	15	20	25	32	40	50
L	90	90	100	110	120	130	140
H	165	165	170	190	224	258	290
D	80	80	80	80	100	120	120

部:面間寸法はJIS B 2051。接続部規格:JIS B 2239 10K FF

製品略号 M10KFSO 10Kタイプ 仕切弁 フランジ形 外ねじB・Bタイプ

品名	材質	備考
弁箱	FCD-S	
ふた	FCD-S	
弁棒	SUS403/ SUS410	
弁体	SCS1	呼径40~65A
	SUS403/ SUS410	呼径80~200A
	S25C/A105	13Crステンレス溶着 呼径250・300A
弁座輪	SUS403/ SUS410	
ハンドル車	FCD450-10	色:青
ガスケット	H1215	
パッキン	H350+H2200	



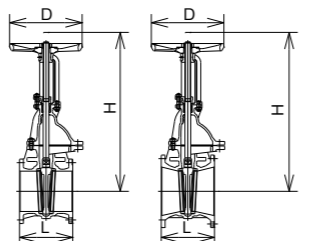
呼径40~200A 呼径250・300A

呼径(A)	40	50	65	80	100	125	150	200	250	300
L	165	178	190	203	229	254	267	292	330	356
H	315	360	425	480	580	675	780	985	1195	1410
D	160	180	180	224	250	300	300	315	450	560

部:面間寸法はJIS B 2051。接続部規格:JIS B 2239 10K FF

製品略号 D10KFSO 10Kタイプ 仕切弁 フランジ形 外ねじB・Bタイプ

品名	材質	備考
弁箱	FCD-S	
ふた	FCD-S	
弁棒	SUS403/ SUS410	
弁体	SCPH2	13Crステンレス溶着
弁座輪	S28C/ STKM13A	ハードフェーシング
ハンドル車	FCD450-10	色:青
ガスケット	H1215	
パッキン	H350+H2200	



呼径350・400A 呼径450・500A

呼径(A)	350	400	450	500
L	381	406	432	457
H	1610	1855	1610	1855
D	630	710	630	710

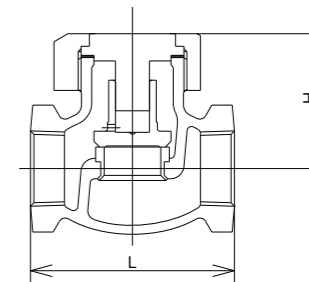
接続部規格:JIS B 2239 10K FF 注)450,500A レデューストポア

10Kタイプ

製品略号 M10KSC 10Kタイプ 逆止め弁(リフト式) ねじこみ形

品名	材質	備考
弁箱	FCD-S	
ふた	SCS1	
弁体	SUS403/ SUS410	
弁座輪	SUS403/ SUS410	
ガスケット	H1215	

△ふた上面:刻印なし(スプリング入りの場合は“S”と刻印)



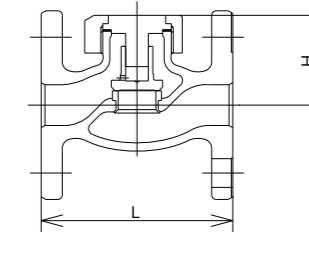
呼径(B)	1/2	3/4	1	1¼	1½	2
L	70	80	90	110	120	140
H	51	54	61	69	77	89

部:面間寸法はJIS B 2051。接続部規格:JIS B 0203管用テーパめねじ(Rc)

製品略号 M10KFC 10Kタイプ 逆止め弁(リフト式) フランジ形

品名	材質	備考
弁箱	FCD-S	
ふた	SCS1	
弁体	SUS403/ SUS410	
弁座輪	SUS403/ SUS410	
ガスケット	H1215	

△ふた上面:刻印なし(スプリング入りの場合は“S”と刻印)



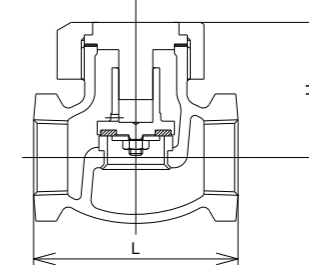
呼径(A)	10	15	20	25	32	40	50
L	108	108	117	127	140	165	203
H	51	51	54	61	69	77	89

部:面間寸法はJIS B 2051。接続部規格:JIS B 2239 10K FF

製品略号 M10KSCD 10Kタイプ 逆止め弁(リフト式) ねじこみ形 強化PTFEディスク装着

品名	材質	備考
弁箱	FCD-S	
ふた	SCS1	
弁体	SUS403/ SUS410	
弁座輪	SUS403/ SUS410	
ディスク	強化PTFE	
ガスケット	H1215	

△ふた上面:“D”刻印(スプリング入りの場合は“DS”と刻印)



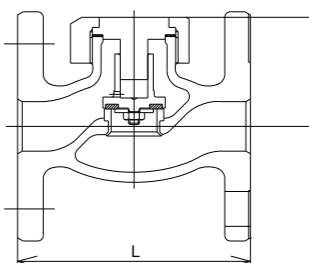
呼径(B)	1/2	3/4	1	1¼	1½	2
L	70	80	90	110	120	140
H	51	54	61	69	77	89

部:面間寸法はJIS B 2051。接続部規格:JIS B 0203管用テーパめねじ(Rc)

製品略号 M10KFCD 10Kタイプ 逆止め弁(リフト式) フランジ形 強化PTFEディスク装着

品名	材質	備考
弁箱	FCD-S	
ふた	SCS1	
弁体	SUS403/ SUS410	
弁座輪	SUS403/ SUS410	
ディスク	強化PTFE	
ガスケット	H1215	

△ふた上面:“D”刻印(スプリング入りの場合は“DS”と刻印)



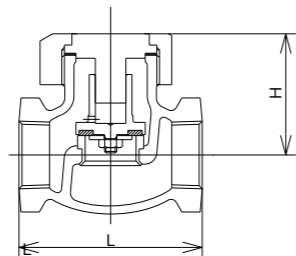
呼径(A)	10	15	20	25	32	40	50
L	108	108	117	127	140	165	203
H	51	51	54	61	69	77	89

部:面間寸法はJIS B 2051。接続部規格:JIS B 2239 10K FF

10Kタイプ

製品略号 M10KSCR 10Kタイプ 逆止め弁(リフト式) ねじこみ形 NBRディスク装着*

品名	材質	備考
弁箱	FCD-S	
ふた	SCS1	
弁体	SUS403/ SUS410	
弁座輪	SUS403/ SUS410	
ディスク	NBR	
ガスケット	H1215	

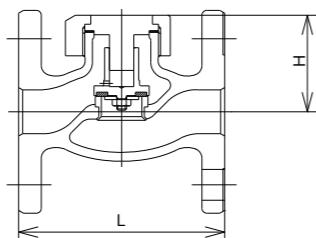


呼径(B)	1/2	3/4	1	1¼	1½	2
L	70	80	90	110	120	140
H	51	54	61	69	77	89

部:面間寸法はJIS B 2051。接続部規格:JIS B 0203管用テーパめねじ(Rc)

製品略号 M10KFCR 10Kタイプ 逆止め弁(リフト式) フランジ形 NBRディスク装着*

品名	材質	備考
弁箱	FCD-S	
ふた	SCS1	
弁体	SUS403/ SUS410	
弁座輪	SUS403/ SUS410	
ディスク	NBR	
ガスケット	H1215	

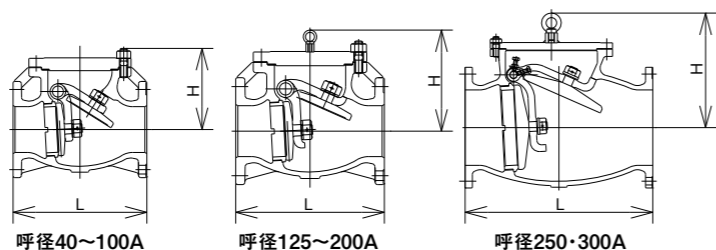


呼径(A)	10	15	20	25	32	40	50
L	108	108	117	127	140	165	203
H	51	51	54	61	69	77	89

部:面間寸法はJIS B 2051。接続部規格:JIS B 2239 10K FF

製品略号 M10KFCS 10Kタイプ 逆止め弁(スイング式) フランジ形

品名	材質	備考
弁箱	FCD-S	
ふた	SS400	
弁体	SUS403/ SUS410	呼径40~100A
	S25C	13Crステンレス溶着 呼径125~300A
弁座輪	SUS403/ SUS410	
ヒンジピン	SUS403/ SUS410	
ガスケット	H1215	
プラグ	S25C	呼径40~200A
	SUS403/ SUS410	呼径250~300A

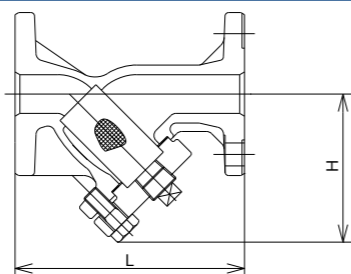


呼径(A)	40	50	65	80	100	125	150	200	250	300
L	165	203	216	241	292	330	356	495	622	698
H	118	140	150	161	176	250	270	330	390	450

部:面間寸法はJIS B 2051。接続部規格:JIS B 2239 10K FF

製品略号 M10KFT 10Kタイプ ストレーナ フランジ形

品名	材質	備考
弁箱	FCD-S	
ふた	FCD-S	
スクリーン	SUS304	50メッシュ 呼径15~50A 40メッシュ 呼径65~300A
ガスケット	H1215	
プラグ	SWCH	呼径15~20A
	FCMB275-5	呼径25~300A



呼径(A)	15	20	25	32	40	50	65	80	100	125	150	200	250	300
L	130	140	160	190	210	250	290	310	350	400	480	600	730	850
H	68	77	91	137	154	170	190	231	279	310	370	441	510	565

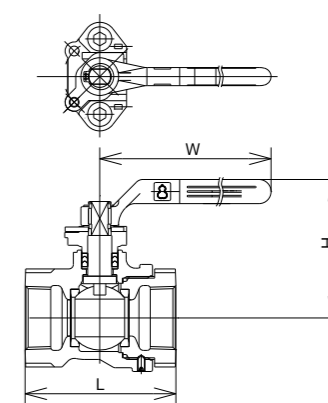
接続部規格:JIS B 2239 10K FF

10Kタイプ

製品略号 BM10KS2B 10Kタイプ ボールバルブ(一般用) ねじこみ形 1段レデューストポア

品名	材質	備考
弁箱	FCD-S	
ボール	SCS13A	
弁棒	SUS403/ SUS410	
シートリング	FTシート	
ハンドル	FCMB340-10	色:青
ガスケット	SUS304	
パッキン	PTFE	

△外部ストッパー/弁棒ハンドル部:二面幅



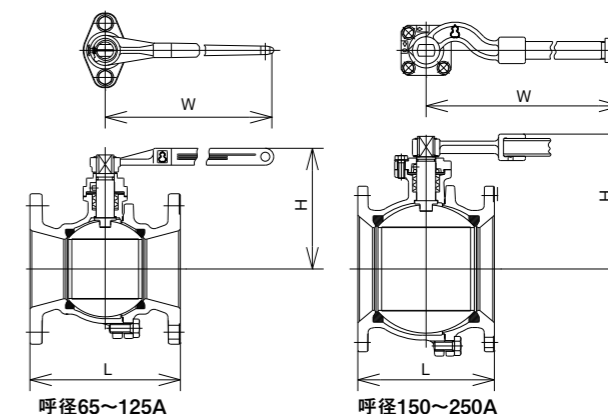
呼径(B)	1/2	3/4	1	1¼	1½	2
L	66	75	87	100	115	130
H	69	73	76	92	96	104
W	120	120	120	150	150	220

接続部規格:JIS B 0203管用テーパめねじ(Rc)

製品略号 BM10KF2B 10Kタイプ ボールバルブ(一般用) フランジ形 1段レデューストポア

品名	材質	備考
弁箱	FCD-S	
ボール	SCS13A	
弁棒	SUS403/ SUS410	
シートリング	FTシート	
ハンドル	FCMB340-10	色:青 呼径65~125A
ハンドルボス+パイプ	FCMB340-10 +STPG	色:青 呼径150~250A
ガスケット	H1215	
パッキン	強化PTFE	

△指示板:青/弁棒ハンドル部:二面幅



呼径(A)	65	80	100	125	150	200	250
L	190	203	229	254	267	292	330
H	139	151	186	202	243	262	321
W	220	220	320	400	800	1000	1200

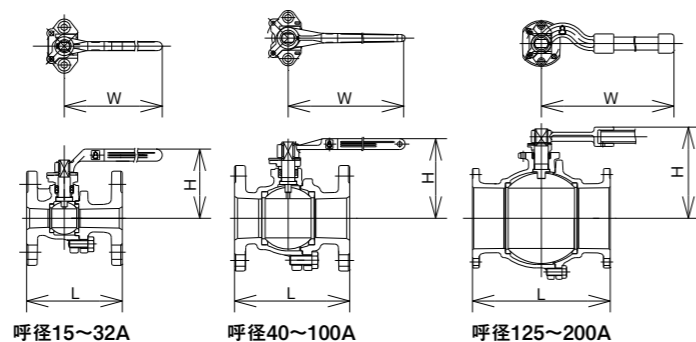
接続部規格:JIS B 2239 10K FF

10Kタイプ

製品略号 **BM10KF0B** 10Kタイプ ボールバルブ(一般用) フランジ形 フルボア

品名	材質	備考
弁箱	FCD-S	
ボール	SCS13A	
弁棒	SUS403/ SUS410	
シートリング	FTシート	
ハンドル	FCMB340-10	色:青 呼径15~100A
ハンドルボス +パイプ	FCMB340-10 +STPG	色:青 呼径125~200A
ガスケット	強化PTFE	
パッキン	PTFE	

△外部スッパ/弁棒ハンドル部:二面幅



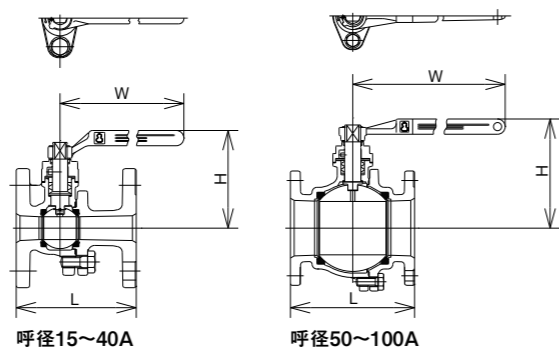
呼径(A)	15	20	25	32	40	50	65	80	100	125	150	200
L	108	117	127	140	165	178	190	203	229	292	394	457
H	73	76	92	98	110	117	132	170	186	225	245	301
W	120	120	150	150	220	220	220	320	400	800	1000	1200

接続部規格:JIS B 2239 10K FF

製品略号 **BM10KF1B** 10Kタイプ ボールバルブ(一般用) フランジ形 フルボア ファイヤーセーフ構造*

品名	材質	備考
弁箱	FCD-S	
ボール	SCS13A	
弁棒	SUS403/ SUS410	
シートリング	FTシート	
ステンレス 補助シート	SUS304	
ハンドル	FCMB340-10	色:青
ガスケット	H1215	
パッキン	強化PTFE	

△指示板:黒/弁棒ハンドル部:二面幅、"1"刻印



呼径(A)	15	20	25	32	40	50	65	80	100
L	108	117	127	140	165	178	190	203	229
H	81	85	103	108	129	139	151	186	202
W	120	120	150	150	220	220	220	320	400

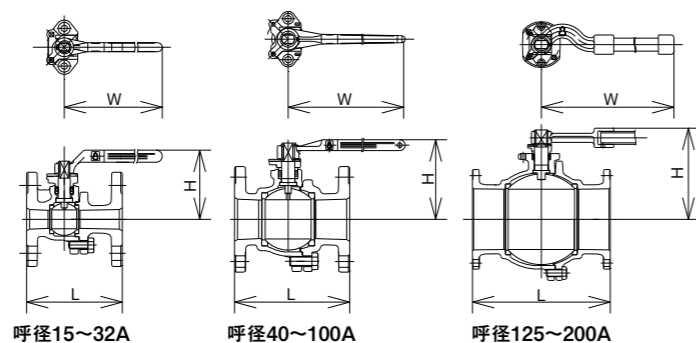
接続部規格:JIS B 2239 10K FF

*ファイヤーセーフ構造は当社標準の構造です。JPI・API規格ではありません。

製品略号 **BM10KF0P** 10Kタイプ ボールバルブ(高温用) フランジ形 フルボア

品名	材質	備考
弁箱	FCD-S	
ボール	SCS13A	
弁棒	SUS403/ SUS410	
シートリング	Pシート	
ハンドル	FCMB340-10	色:黒 呼径15~100A
ハンドルボス +パイプ	FCMB340-10 +STPG	色:黒 呼径125~200A
ガスケット	膨張黒鉛 うずまき形 ガスケット	
パッキン	膨張黒鉛	

△外部スッパ/弁棒ハンドル部:二面幅



呼径(A)	15	20	25	32	40	50	65	80	100	125	150	200
L	108	117	127	140	165	178	190	203	229	292	394	457
H	73	76	92	98	110	117	132	170	186	225	245	301
W	120	120	150	150	220	220	220	320	400	800	1000	1200

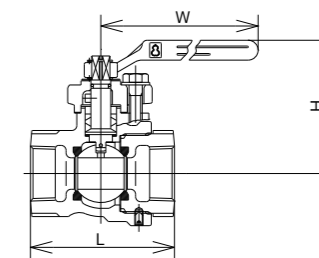
接続部規格:JIS B 2239 10K FF

10Kタイプ

製品略号 **BM10KS2L** 10Kタイプ ボールバルブ(ガス用) ねじこみ形 1段レデューストポア

品名	材質	備考
弁箱	FCD-S	
ボール	SCS13A	
弁棒	SUS403/ SUS410	
シートリング	PTFE	
ハンドル	FCMB340-10	色:青
ガスケット	SUS304 H1215	呼径1/2~2B 呼径3B
パッキン	PTFE	

△指示板:緑/弁棒ハンドル部:四角



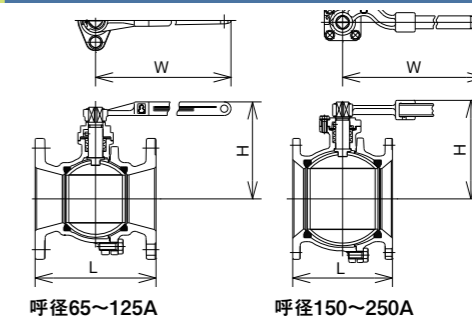
呼径(B)	1/2	3/4	1	1 1/4	1 1/2	2	3
L	66	75	87	100	115	130	180
H	70	77	81	102	107	129	151
W	120	120	120	150	150	220	220

接続部規格:JIS B 0203管用テーパめねじ(Rc)

製品略号 **BM10KF2L** 10Kタイプ ボールバルブ(ガス用) フランジ形 1段レデューストポア

品名	材質	備考
弁箱	FCD-S	
ボール	SCS13A SCS13A+ SUS304	呼径65-80A 呼径100~250A
弁棒	SUS403/ SUS410	
シートリング	PTFE	
ハンドル	FCMB340-10	色:青 呼径60~125A
ハンドルボス +パイプ	FCMB340-10 +STPG	色:青 呼径150~250A
ガスケット	H1215	
パッキン	PTFE	

△指示板:緑/弁棒ハンドル部:四角



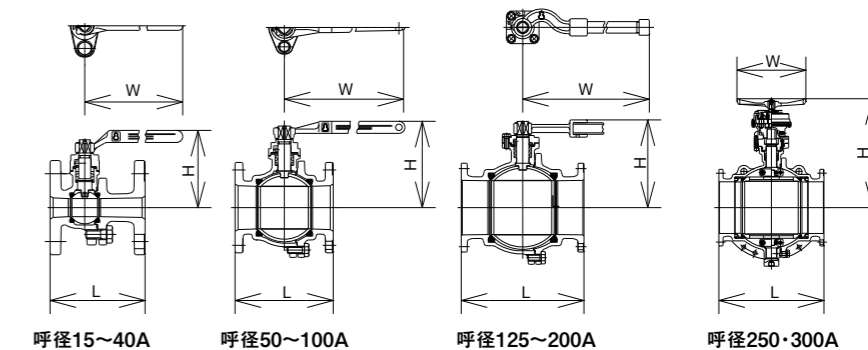
呼径(A)	65	80	100	125	150	200	250
L	190	203	229	254	267	292	330
H	139	151	186	202	243	262	321
W	220	220	320	400	800	1000	1200

接続部規格 JIS B 2239 10K FF

製品略号 **BM10KF0L** 10Kタイプ ボールバルブ(ガス用) フランジ形 フルボア

品名	材質	備考
弁箱	FCD-S	
ボール	SCS13A SCS13A+ SUS304 SCS13+ SUS304	呼径15~65A 呼径80~200A 呼径250-300A
弁棒	SUS403/ SUS410	
シートリング	PTFE	
シートリテーナ	SUS403/ SUS410	呼径250-300A
ハンドル	FCMB340-10	色:青 呼径15~100A
ハンドルボス +パイプ	FCMB340-10 +STPG	色:青 呼径125~200A
ハンドル車	FCD450-10	色:青 呼径250-300A
ガスケット	H1215	呼径15~200A
Oリング	フッ素ゴム	呼径250-300A
パッキン	PTFE	

△指示板:緑/弁棒ハンドル部:四角(呼径15~200A)



呼径(A)	15	20	25	32	40	50	65	80	100	125	150	200	250	300
L	108	117	127	140	165	178	190	203	229	292	394	457	533	610
H	81	85	103	108	129	139	151	186	202	243	262	321	565	619
W	120	120	150	150	220	220	220	320	400	800	1000	1200	400	400

接続部規格 JIS B 2239 10K FF

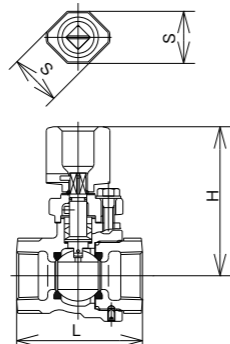
※1:LPGは-5℃まで使用可。

※2:フルボア250A・300A(BM10KFOG 250・300A)ボール弁の最高使用温度は80℃となります。

10Kタイプ

製品略号 **BM10KS2G** 10Kタイプ ボールバルブ(ガス埋設配管用) ねじこみ形 1段レデューストポア

品名	材質	備考
弁箱	FCD-S	
ボール	SCS13A	
弁棒	SUS403/ SUS410	
シートリング	PTFE	
ハンドルボス	FCD450-10	
ガスケット	SUS304	呼径 $\frac{1}{2}$ ~2B
	H1215	呼径3B
パッキン	PTFE	

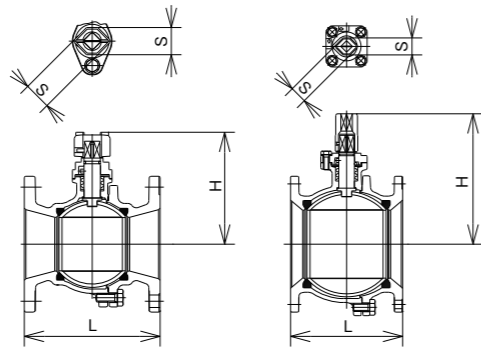


呼径(B)	1/2	3/4	1	1 $\frac{1}{4}$	1 $\frac{1}{2}$	2	3
L	66	75	87	100	115	130	180
H	90	97	101	114	119	142	164
S	36	36	36	36	36	36	50

接続部規格: JIS B 0203 管用テーパめねじ (Rc)

製品略号 **BM10KF2G** 10Kタイプ ボールバルブ(ガス埋設配管用) フランジ形 1段レデューストポア

品名	材質	備考
弁箱	FCD-S	
ボール	SCS13A	呼径65~80A
	SCS13A+ SUS304	呼径100~250A
弁棒	SUS403/ SUS410	
シートリング	PTFE	
ハンドルボス	FCD450-10	呼径65~200A
	FCMB340-10	呼径250A
ガスケット	H1215	
パッキン	PTFE	



呼径65~125A

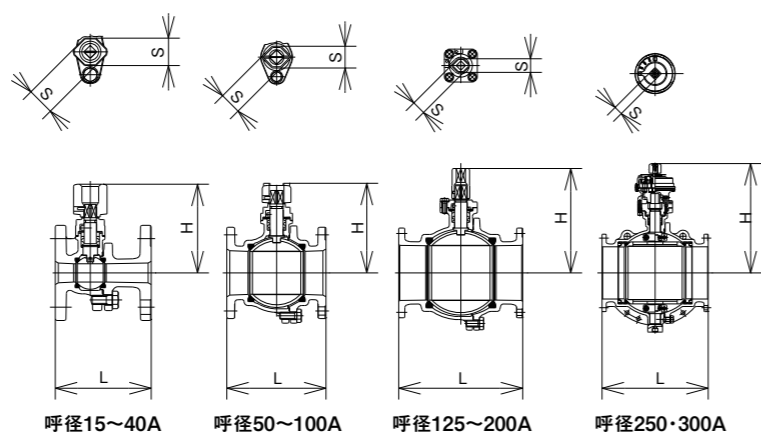
呼径150~250A

呼径(A)	65	80	100	125	150	200	250
L	190	203	229	254	267	292	330
H	152	164	186	202	244	263	384
S	50	50	50	50	50	50	50

接続部規格 JIS B 2239 10K FF

製品略号 **BM10KF0G** 10Kタイプ ボールバルブ(ガス埋設配管用) フランジ形 フルポア

品名	材質	備考
弁箱	FCD-S	
ボール	SCS13A	呼径15~65A
	SCS13A+ SUS304	呼径80~200A
	SCS13+ SUS304	呼径250~300A
弁棒	SUS403/ SUS410	
シートリング	PTFE	
シートリテーナ	SUS403/ SUS410	呼径250~300A
ハンドルボス	FCD450-10	呼径15~150A
	FCMB340-10	呼径200A
	SS400	呼径250~300A
ガスケット	H1215	呼径15~200A
Oリング	フッ素ゴム	呼径250~300A
パッキン	PTFE	



呼径15~40A

呼径50~100A

呼径125~200A

呼径250~300A

呼径(A)	15	20	25	32	40	50	65	80	100	125	150	200	250	300
L	108	117	127	140	165	178	190	203	229	292	394	457	533	610
H	99	103	114	119	142	152	164	186	202	244	263	384	576	630
S	36	36	36	36	36	36	50	50	50	50	50	50	50	50

接続部規格 JIS B 2239 10K FF

※1: LPGは-5°Cまで使用可。

※2: フルポア250A・300A (BM10KF0G 250・300A) ボール弁の最高使用温度は80°Cとなります。

16Kタイプ

特長

1. ビルの空調用冷温水・蒸気配管・連結水配管に適しております。

品 種

玉形弁・仕切弁・逆止め弁・ストレーナ

使用流体・温度・圧力

単位: MPa

弁種	最高許容圧力 (MPa)	
	流体の温度 (°C)	
玉形弁・仕切弁・逆止め弁・ストレーナ	-10~120	220
	2.2	2.0

中間温度における最高許容圧力は、比例補間法によって求める。

検査圧力

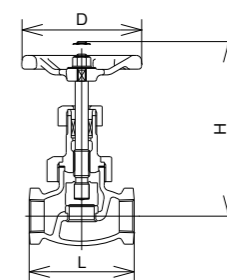
単位: MPa

品 種	検査内容	弁箱耐圧	弁座漏れ
		水圧*	(高圧)水圧*
玉形弁・仕切弁・逆止め弁		3.30	2.42
ストレーナ		3.30	-

* 検査流体は水に替えて空気を使用する場合があります。

製品略号 **M16KSG** 16Kタイプ 玉形弁 ねじこみ形

品名	材質	備考
弁箱	FCD-S	
ふた	FCD-S	
弁棒	SUS403/ SUS410	
弁体	SUS403/ SUS410	ハードフェーシング
弁座輪	SUS403/ SUS410	ハードフェーシング
ハンドル車	FCMB340-10	色: 藤 呼径 $\frac{3}{8}$ ~1 $\frac{1}{2}$ B
	FCD450-10	色: 藤 呼径2B
ガスケット	H1215	
パッキン	H350+H2200	



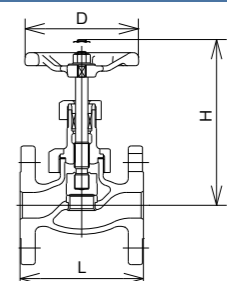
呼径(B)	3/8	1/2	3/4	1	1 $\frac{1}{4}$	1 $\frac{1}{2}$	2
L	70	75	90	105	120	135	160
H	125	135	145	170	180	195	225
D	80	80	100	120	120	140	180

△呼び圧力の鑄出し表示は「20K」になります。

接続部規格: JIS B 0203 管用テーパめねじ (Rc)

製品略号 **M16KFG** 16Kタイプ 玉形弁 フランジ形

品名	材質	備考
弁箱	FCD-S	
ふた	FCD-S	
弁棒	SUS403/ SUS410	
弁体	SUS403/ SUS410	ハードフェーシング
弁座輪	SUS403/ SUS410	ハードフェーシング
ハンドル車	FCMB340-10	色: 藤 呼径10~40A
	FCD450-10	色: 藤 呼径50A
ガスケット	H1215	
パッキン	H350+H2200	



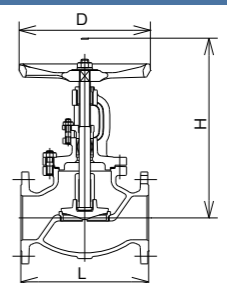
呼径(A)	10	15	20	25	32	40	50
L	100	110	120	130	160	180	230
H	125	135	145	170	180	195	225
D	80	80	100	120	120	140	180

△呼び圧力の鑄出し表示は「20K」になります。

接続部規格: JIS B 2239 16K RF (フランジ厚さは除く)

製品略号 **M16KFGO** 16Kタイプ 玉形弁 外ねじB・Bタイプ

品名	材質	備考
弁箱	FCD-S	
ふた	FCD-S	
弁棒	SUS403/ SUS410	
弁体	SUS403/ SUS410	呼径50~150A
	S25C	13Crステンレス溶着 呼径200A
弁座輪	SUS403/ SUS410	呼径50~150A
	S28C/ STKM13A	ハードフェーシング 呼径200A
ハンドル車	FCMB340-10	色: 藤 呼径50~80A
	FCD450-10	色: 藤 呼径100A以上
ガスケット	H1215	
パッキン	H350+H2200	



呼径(A)	50	65	80	100	125	150	200
L	203	216	241	292	356	406	495
H	295	325	355	390	435	505	595
D	224	224	250	300	315	355	400

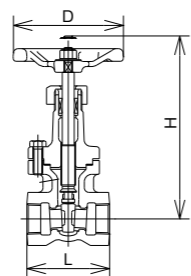
部: 面間寸法はJIS B 2051。接続部規格: JIS B 2239 16K RF

16Kタイプ

製品略号 M16KSS 16Kタイプ 仕切弁 ねじこみ形 B・Bタイプ

品名	材質	備考
弁箱	FCD-S	
ふた	FCD-S	
弁棒	SUS403/ SUS410	
弁体	SCS1	
弁座輪	SUS403/ SUS410	
ハンドル車	FCMB340-10	色:藤
ガスケット	H1215	
パッキン	H350+H2200	

△呼び圧力の鋳出し表示は「20K」になります。



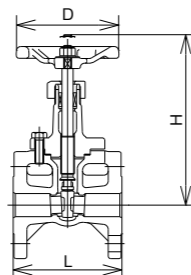
呼径(B)	1/2	3/4	1	1¼	1½	2
L	70	80	90	100	110	120
H	172	184	213	232	264	298
D	80	100	120	120	140	140

接続部規格:JIS B 0203管用テーパめねじ(Rc)

製品略号 M16KFS 16Kタイプ 仕切弁 フランジ形B・Bタイプ

品名	材質	備考
弁箱	FCD-S	
ふた	FCD-S	
弁棒	SUS403/ SUS410	
弁体	SCS1	
弁座輪	SUS403/ SUS410	
ハンドル車	FCMB340-10	色:藤
ガスケット	H1215	
パッキン	H350+H2200	

△呼び圧力の鋳出し表示は「20K」になります。

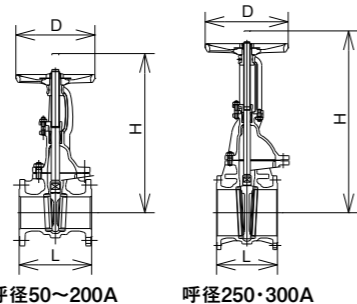


呼径(A)	15	20	25	32	40	50
L	108	117	127	140	165	178
H	172	184	213	232	264	298
D	80	100	120	120	140	140

部:面間寸法はJIS B 2051。接続部規格:JIS B 2239 16K RF (フランジ厚さは除く)

製品略号 M16KFSO 16Kタイプ 仕切弁 フランジ形 外ねじB・Bタイプ

品名	材質	備考
弁箱	FCD-S	
ふた	FCD-S	
弁棒	SUS403/ SUS410	
弁体	SCS1	呼径50・65A
	SUS403/ SUS410	呼径80~200A
	S25C/A105	13Crステンレス溶着 呼径250・300A
弁座輪	SUS403/ SUS410	
ハンドル車	FCD450-10	色:藤
ガスケット	H1215	
パッキン	H350+H2200	



呼径(A)	50	65	80	100	125	150	200	250	300
L	178	190	203	229	254	267	292	330	356
H	360	425	480	580	675	780	985	1195	1410
D	180	180	224	250	300	300	315	450	560

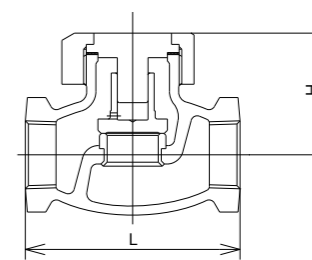
部:面間寸法はJIS B 2051。接続部規格:JIS B 2239 16K RF

16Kタイプ

製品略号 M16KSC 16Kタイプ 逆止め弁(リフト式) ねじこみ形

品名	材質	備考
弁箱	FCD-S	
ふた	SCS1	
弁体	SUS403/ SUS410	ハードフェーシング
弁座輪	SUS403/ SUS410	ハードフェーシング
ガスケット	H1215	
スプリング	SUS304WPB	呼径%B

△呼び圧力の鋳出し表示は「20K」になります。



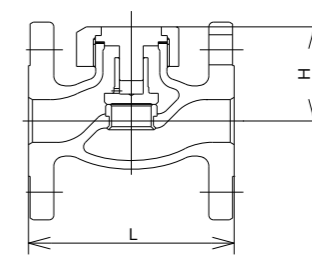
呼径(B)	3/8	1/2	3/4	1	1¼	1½	2
L	70	75	90	105	120	135	160
H	44	49	51	58	66	75	86

接続部規格:JIS B 0203管用テーパめねじ(Rc)

製品略号 M16KFC 16Kタイプ 逆止め弁(リフト式) フランジ形

品名	材質	備考
弁箱	FCD-S	
ふた	SCS1	
弁体	SUS403/ SUS410	ハードフェーシング
弁座輪	SUS403/ SUS410	ハードフェーシング
ガスケット	H1215	
スプリング	SUS304WPB	呼径10A

△呼び圧力の鋳出し表示は「20K」になります。

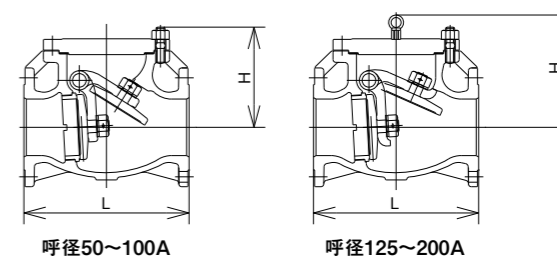


呼径(B)	10	15	20	25	32	40	50
L	100	110	120	130	160	180	230
H	44	49	51	58	66	75	86

接続部規格:JIS B 2239 16K RF (フランジ厚さは除く)

製品略号 M16KFCS 16Kタイプ 逆止め弁(スイング式) フランジ形

品名	材質	備考
弁箱	FCD-S	
ふた	SS400	
弁体	SUS403/ SUS410	呼径40~100A
	S25C	13Crステンレス溶着 呼径125~200A
弁座輪	SUS403/ SUS410	
ヒンジピン	SUS403/ SUS410	
ガスケット	H1215	
プラグ	S25C	



呼径(A)	50	65	80	100	125	150	200
L	203	216	241	292	330	356	495
H	140	150	161	176	250	270	330

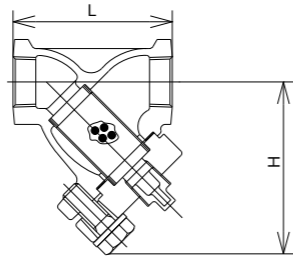
部:面間寸法はJIS B 2051。接続部規格:JIS B 2239 16K RF

16Kタイプ

製品略号 **M16KST** 16Kタイプ ストレーナ ねじこみ形

品名	材質	備考
弁箱	FCD-S	
ふた	FCD-S	
スクリーン	SUS304	50メッシュ
ガスケット	H1215	
プラグ	S25C	

△呼び圧力の錆出し表示は「20K」になります。



呼径(B)	3/8	1/2	3/4	1	1¼	1½	2
L	70	75	90	105	120	135	160
H	60	70	85	100	145	160	175

接続部規格: JIS B 0203管用テーパめねじ(Rc)

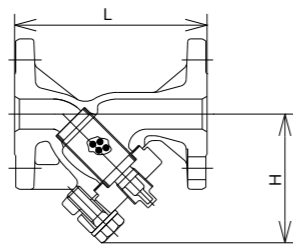
16
K
タイプ

ストレーナ

製品略号 **M16KFT** 16Kタイプ ストレーナ フランジ形

品名	材質	備考
弁箱	FCD-S	
ふた	FCD-S	
スクリーン	SUS304	50メッシュ
ガスケット	H1215	
プラグ	S25C	

△呼び圧力の錆出し表示は「20K」になります。

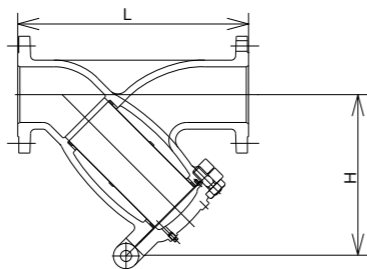


呼径(A)	10	15	20	25	32	40	50
L	120	130	140	160	190	210	250
H	57	68	77	91	137	154	170

接続部規格: JIS B 2239 16K RF (フランジ厚さは除く)

製品略号 **D16KFT** 16Kタイプ ストレーナ フランジ形

品名	材質	備考
弁箱	FCD-S	
ふた	FCD-S	
スクリーン	SUS304	パンチングメタル
ガスケット	H1215	
プラグ	SUS304	



呼径(A)	50	65	80	100	125	150	200
L	250	305	360	415	465	515	580
H	185	215	255	290	335	380	465

接続部規格: JIS B 2239 16K RF

20Kタイプ

特長

1. 要部には主に13Crステンレス鋼を用い、最高350℃の高温流体まで使用可能です。
2. 特殊流体にもパッキン、ガスケット要部品を変更することによって対応いたします。また、純正部品によるメンテナンスのご要望にも随時お応えします。

品 種

玉形弁・仕切弁・逆止め弁・ニードルバルブ・Y形弁・ベローズバルブ・アングルバルブ・ストレーナ・ボールバルブ・ストレーナボールバルブ

使用流体・温度・圧力

単位: MPa

弁種	最高許容圧力 (MPa)					
	流体の温度 (°C)					
	-10~120	220	250	300	350	
玉形弁	標準・ニードルバルブ Y形弁・アングルバルブ	2.8	2.5	— ^{※1}	2.3	2.0
	PTFEディスク装置	2.4 ^{※2}				
	ベローズ弁	2.5	2.5	— ^{※1}	2.3	2.0
	仕切弁	2.8	2.5	— ^{※1}	2.3	2.0
逆止め弁	標準・ねじ締め逆止弁	2.8	2.5	— ^{※1}	2.3	2.0
	PTFEディスク装置	2.4				
ストレーナ	標準	2.8	2.5	— ^{※1}	2.3	2.0
	LPG用	2.4 ^{※2,3}				
	ストレーナボールバルブ	2.4 ^{※2,3}				
ボール弁	LPG用	2.4 ^{※3}				
	一般用	2.8 ^{※4}	1.0 ^{※5}	0		

※1 中間温度における最高許容圧力は、比例補間法によって求める。

※2 最高使用温度は80℃

※3 最低使用温度は-5℃

※4 最高許容圧力の上限温度は106℃

※5 最高使用温度は200℃

使用温度が120℃を超える場合は、耐熱塗装を推奨します。

検査圧力

単位: MPa

品 種	検査内容	弁箱耐圧		弁座漏れ		逆座漏れ
		水圧 [※]	空圧	水圧 [※]	空圧	
玉形弁・仕切弁・逆止め弁・アングルバルブ・Y形弁		4.20		3.08		
ベローズ弁			2.50		2.50	
LPG用玉形弁		3.60	2.64		2.64	2.64
LPG用逆止め弁		3.60	2.64		2.64	
LPG用ボールバルブ/ ストレーナボールバルブ			3.60		2.64	
ストレーナ		4.20				
一般用ボールバルブ		4.20		3.08		

※ 検査流体は水に替えて空気を使用する場合があります。

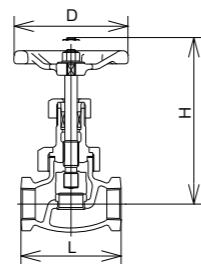


20
K
タイプ

20Kタイプ

製品略号 M20KSG 20Kタイプ 玉形弁 ねじこみ形

品名	材質	備考
弁箱	FCD-S	
ふた	FCD-S	
弁棒	SUS403/ SUS410	
弁体	SUS403/ SUS410	ハードフェーシング
弁座輪	SUS403/ SUS410	ハードフェーシング
ハンドル車	FCMB340-10	色:茶 呼径 $\frac{3}{8}$ ~1 $\frac{1}{2}$ B
	FCD450-10	色:茶 呼径2B
ガスケット	H1215	
パッキン	H350+H2200	

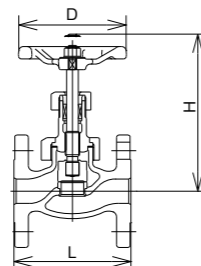


呼径(B)	3/8	1/2	3/4	1	1 $\frac{1}{4}$	1 $\frac{1}{2}$	2
L	70	75	90	105	120	135	160
H	125	135	145	170	180	195	225
D	80	80	100	120	120	140	180

部:面間寸法はJIS B 2051。接続部規格:JIS B 0203管用テーパめねじ(Rc)

製品略号 M20KFG 20Kタイプ 玉形弁 フランジ形

品名	材質	備考
弁箱	FCD-S	
ふた	FCD-S	
弁棒	SUS403/ SUS410	
弁体	SUS403/ SUS410	ハードフェーシング
弁座輪	SUS403/ SUS410	ハードフェーシング
ハンドル車	FCMB340-10	色:茶 呼径10~40A
	FCD450-10	色:茶 呼径50A
ガスケット	H1215	
パッキン	H350+H2200	

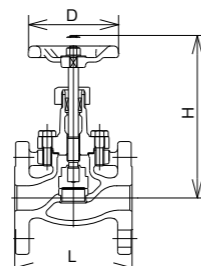


呼径(A)	10	15	20	25	32	40	50
L	100	110	120	130	160	180	230
H	125	135	145	170	180	195	225
D	80	80	100	120	120	140	180

部:面間寸法はJIS B 2051。接続部規格:JIS B 2239 20K RF

製品略号 M20KFGI 20Kタイプ 玉形弁 フランジ形B・Bタイプ

品名	材質	備考
弁箱	FCD-S	
ふた	FCD-S	
弁棒	SUS403/ SUS410	
弁体	SUS403/ SUS410	ハードフェーシング
弁座輪	SUS403/ SUS410	ハードフェーシング
ハンドル車	FCMB340-10	色:茶 呼径15~40A
	FCD450-10	色:茶 呼径50A
ガスケット	H1215	
パッキン	H350+H2200	

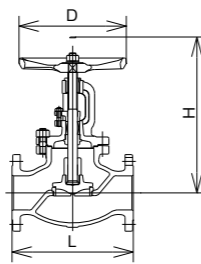


呼径(A)	15	20	25	32	40	50
L	110	120	130	160	180	230
H	152	154	180	202	231	261
D	80	80	100	120	140	180

部:面間寸法はJIS B 2051。接続部規格:JIS B 2239 20K RF

製品略号 M20KFGO 20Kタイプ 玉形弁 フランジ形 外ねじB・Bタイプ

品名	材質	備考
弁箱	FCD-S	
ふた	FCD-S	
弁棒	SUS403/ SUS410	
弁体	SUS403/ SUS410	ハードフェーシング 呼径50A
	S25C	ハードフェーシング 呼径65~250A
弁座輪	SUS403/ SUS410	ハードフェーシング 呼径50A
	S28C/ STKM13A	ハードフェーシング 呼径65~250A
ハンドル車	FCMB340-10	色:茶 呼径50-65A
	FCD450-10	色:茶 呼径80A以上
ガスケット	H1215	
パッキン	H350+H2200	



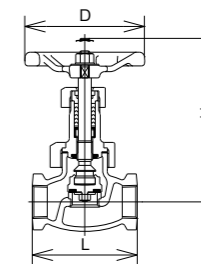
呼径(A)	50	65	80	100	125	150	200	250
L	267	292	318	356	400	444	559	622
H	329	355	390	445	515	595	685	820
D	224	250	300	315	355	400	450	560

部:面間寸法はJIS B 2051。接続部規格:JIS B 2239 20K RF

20Kタイプ

製品略号 M20KSDL 20Kタイプ 玉形弁(LPG用) ねじこみ形 PTFEディスク装着

品名	材質	備考
弁箱	FCD-S	
ふた	FCD-S	
弁棒	SUS403/ SUS410	
ディスク	PTFE	
弁体	SUS403/ SUS410	
弁座輪	SUS403/ SUS410	
ハンドル車	FCMB340-10	色:緑 呼径 $\frac{3}{8}$ ~1 $\frac{1}{2}$ B
	FCD450-10	色:緑 呼径2B
ガスケット	H1215	
パッキン	H2661-V	



呼径(B)	3/8	1/2	3/4	1	1 $\frac{1}{4}$	1 $\frac{1}{2}$	2
L	70	75	90	105	120	135	160
H	125	135	145	170	180	200	230
D	80	80	100	120	120	140	180

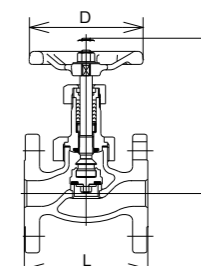
接続部規格:JIS B 0203管用テーパめねじ(Rc)

△指示板:"PTFE"表示

※標準品は都市ガス・LPG用です。それ以外の流体をご使用の場合は、特殊対応となりますのでお問い合わせください。

製品略号 M20KFDL 20Kタイプ 玉形弁(LPG用) フランジ形 PTFEディスク装着

品名	材質	備考
弁箱	FCD-S	
ふた	FCD-S	
弁棒	SUS403/ SUS410	
ディスク	PTFE	
弁体	SUS403/ SUS410	
弁座輪	SUS403/ SUS410	
ハンドル車	FCMB340-10	色:緑 呼径10~40A
	FCD450-10	色:緑 呼径50A
ガスケット	H1215	
パッキン	H2661-V	



呼径(A)	10	15	20	25	32	40	50
L	100	110	120	130	160	180	230
H	125	135	145	170	180	200	230
D	80	80	100	120	120	140	180

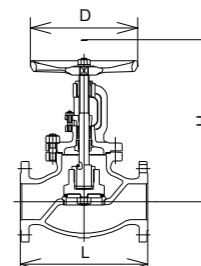
接続部規格:JIS B 2239 20K RF

△指示板:"PTFE"表示

※標準品は都市ガス・LPG用です。それ以外の流体をご使用の場合は、特殊対応となりますのでお問い合わせください。

製品略号 M20KFDLO 20Kタイプ 玉形弁(LPG用) フランジ形 PTFEディスク装着 外ねじB・Bタイプ

品名	材質	備考
弁箱	FCD-S	
ふた	FCD-S	
弁棒	SUS403/ SUS410	
ディスク	PTFE	
弁体	SUS403/ SUS410	
弁座輪	SUS403/ SUS410	
ハンドル車	FCMB340-10	色:緑 呼径50~80A
	FCD450-10	色:緑 呼径100A以上
ガスケット	H1215	
パッキン	H2661-V	



呼径(A)	50	65	80	100	125	150	200	250
L	267	292	318	356	400	444	559	622
H	325	365	395	440	515	580	685	815
D	224	224	250	300	315	400	450	560

接続部規格:JIS B 2239 20K RF

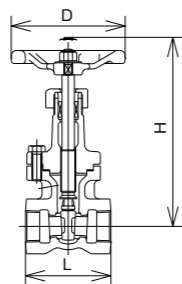
△指示板:"PTFE"表示

※標準品は都市ガス・LPG用です。それ以外の流体をご使用の場合は、特殊対応となりますのでお問い合わせください。

20Kタイプ

製品略号 M20KSS 20Kタイプ 仕切弁 ねじこみ形 B・Bタイプ

品名	材質	備考
弁箱	FCD-S	
ふた	FCD-S	
弁棒	SUS403/ SUS410	
弁体	SCS1	
弁座輪	SUS403/ SUS410	
ハンドル車	FCMB340-10	色:茶
ガスケット	H1215	
パッキン	H350+H2200	

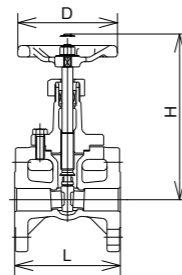


呼径(B)	1/2	3/4	1	1¼	1½	2
L	70	80	90	100	110	120
H	172	184	213	232	264	298
D	80	100	120	120	140	140

接続部規格:JIS B 0203管用テーパめねじ(Rc)

製品略号 M20KFS 20Kタイプ 仕切弁 フランジ形 B・Bタイプ

品名	材質	備考
弁箱	FCD-S	
ふた	FCD-S	
弁棒	SUS403/ SUS410	
弁体	SCS1	
弁座輪	SUS403/ SUS410	
ハンドル車	FCMB340-10	色:茶
ガスケット	H1215	
パッキン	H350+H2200	

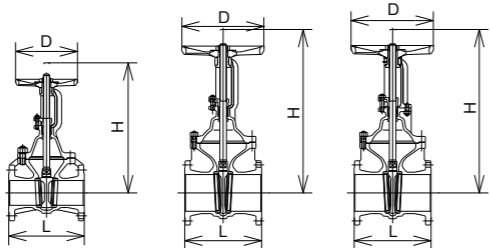


呼径(A)	15	20	25	32	40	50
L	108	117	127	140	165	178
H	172	184	213	232	264	298
D	80	100	120	120	140	140

部:面間寸法はJIS B 2051。接続部規格:JIS B 2239 20K RF

製品略号 M20KFSO 20Kタイプ 仕切弁 フランジ形 外ねじB・Bタイプ

品名	材質	備考
弁箱	FCD-S	
ふた	FCD-S	
弁棒	SUS403/ SUS410	
弁体	SCS1	呼径25~65A、 125~200A
	SUS403/ SUS410	呼径80~100A
	SCPH2	13Crステンレス溶着 呼径250~300A
弁座輪	SUS403/ SUS410	
ハンドル車	FCD450-10	色:茶
ガスケット	H1215	
パッキン	H350+H2200	

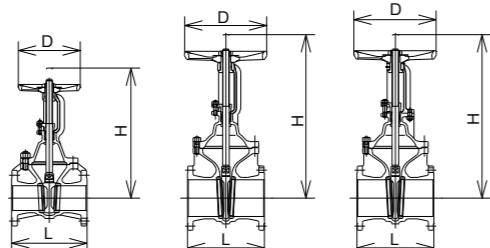


呼径(A)	25	32	40	50	65	80	100	125	150	200	250	300
L	160	170	190	216	241	283	305	381	403	419	457	502
H	281	300	328	383	442	502	591	698	819	1026	1238	1440
D	160	160	160	180	180	224	250	300	315	450	560	630

部:面間寸法はJIS B 2051。接続部規格:JIS B 2239 20K RF

製品略号 M20KFSHO 20Kタイプ 仕切弁 フランジ形 外ねじB・Bタイプ 高温仕様

品名	材質	備考
弁箱	FCD-S	
ふた	FCD-S	
弁棒	SUS403/ SUS410	
弁体	SCS1	ハードフェーシング 呼径25~65A、 125~200A
	SUS403/ SUS410	ハードフェーシング 呼径80~100A
	SCPH2	ハードフェーシング 呼径250~300A
弁座輪	SUS403/ SUS410	ハードフェーシング 呼径25~100A
	S28C/ STKM13A	ハードフェーシング 呼径125~300A
ハンドル車	FCD450-10	色:茶
ガスケット	H1215	
パッキン	H350+H2200	



呼径(A)	25	32	40	50	65	80	100	125	150	200	250	300
L	160	170	190	216	241	283	305	381	403	419	457	502
H	281	300	328	383	442	502	591	698	819	1026	1238	1440
D	160	160	160	180	180	224	250	300	315	450	560	630

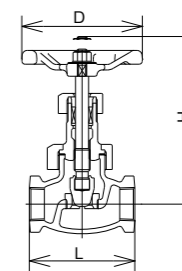
部:面間寸法はJIS B 2051。接続部規格:JIS B 2239 20K RF

△指示板:"FSHO"表示

20Kタイプ

製品略号 M20KSN 20Kタイプ ニードルバルブ ねじこみ形

品名	材質	備考
弁箱	FCD-S	
ふた	FCD-S	
弁棒	SUS403/ SUS410	
弁体	SUS403/ SUS410	ハードフェーシング
弁座輪	SUS403/ SUS410	ハードフェーシング
ハンドル車	FCMB340-10	色:茶 呼径%~1½B
	FCD450-10	色:茶 呼径2B
ガスケット	H1215	
パッキン	H350+H2200	

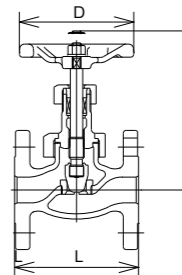


呼径(B)	3/8	1/2	3/4	1	1¼	1½	2
L	70	75	90	105	120	135	160
H	125	135	145	170	180	200	230
D	80	80	100	120	120	140	180

接続部規格:JIS B 0203管用テーパめねじ(Rc)

製品略号 M20KFN 20Kタイプ ニードルバルブ フランジ形

品名	材質	備考
弁箱	FCD-S	
ふた	FCD-S	
弁棒	SUS403/ SUS410	
弁体	SUS403/ SUS410	ハードフェーシング
弁座輪	SUS403/ SUS410	ハードフェーシング
ハンドル車	FCMB340-10	色:茶 呼径10~40A
	FCD450-10	色:茶 呼径50A
ガスケット	H1215	
パッキン	H350+H2200	

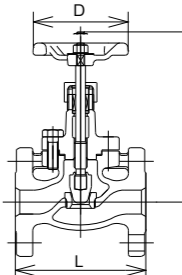


呼径(A)	10	15	20	25	32	40	50
L	100	110	120	130	160	180	230
H	125	135	145	170	180	200	230
D	80	80	100	120	120	140	180

接続部規格:JIS B 2239 20K RF

製品略号 M20KFNI 20Kタイプ ニードルバルブ フランジ形 B・Bタイプ

品名	材質	備考
弁箱	FCD-S	
ふた	FCD-S	
弁棒	SUS403/ SUS410	
弁体	SUS403/ SUS410	ハードフェーシング
弁座輪	SUS403/ SUS410	ハードフェーシング
ハンドル車	FCMB340-10	色:茶 呼径10~40A
	FCD450-10	色:茶 呼径50A
ガスケット	H1215	
パッキン	H350+H2200	

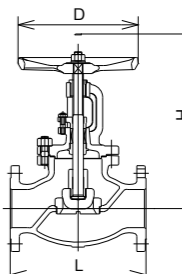


呼径(A)	15	20	25	32	40	50
L	110	120	130	160	180	230
H	154	159.5	183	208	236.5	264.5
D	80	80	100	120	140	180

接続部規格:JIS B 2239 20K RF

製品略号 M20KFNO 20Kタイプ ニードルバルブ フランジ形 外ねじB・Bタイプ

品名	材質	備考
弁箱	FCD-S	
ふた	FCD-S	
弁棒	SUS403/ SUS410	
弁体	SUS403/ SUS410	ハードフェーシング
弁座輪	SUS403/ SUS410	ハードフェーシング
ハンドル車	FCD450-10	色:茶
ガスケット	H1215	
パッキン	H350+H2200	



呼径(A)	50	65	80	100	125	150
L	267	292	318	356	400	444
H	335	365	405	445	515	595
D	224	224	250	300	315	355

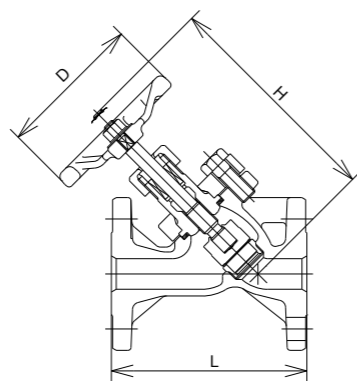
接続部規格:JIS B 2239 20K RF

△弁棒先端:"N"刻印/金札取り付け:"ニードル弁"明記

20Kタイプ

製品略号 M20KFGY 20Kタイプ Y形弁 フランジ形

品名	材質	備考
弁箱	FCD-S	
ふた	FCD-S	
弁棒	SUS403/ SUS410	
弁体	SUS403/ SUS410	ハードフェーシング
弁座輪	SUS403/ SUS410	ハードフェーシング
ハンドル車	FCMB340-10	色:茶 呼径25・40A
	FCD450-10	色:茶 呼径50A
ガスケット	H1804GR	
パッキン	H350+H2200	



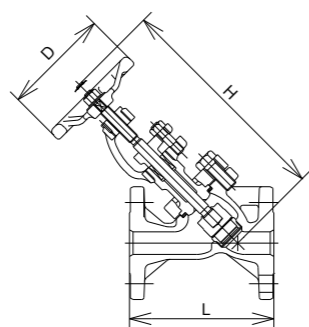
呼径(A)	25	40	50
L	160	210	250
H	208	246	293
D	120	140	180

接続部規格 JIS B 2239 20K RF

△M20KFGYをボイラー缶底ブロー弁(吹出し弁)にご使用の場合は、最高使用圧力1.86MPa(19kgf/cm²)以下に制限されます。

製品略号 M20KFGYO 20Kタイプ Y形弁 フランジ形 外ねじB・Bタイプ

品名	材質	備考
弁箱	FCD-S	
ふた	FCD-S	
弁棒	SUS403/ SUS410	
弁体	SUS403/ SUS410	ハードフェーシング
弁座輪	SUS403/ SUS410	ハードフェーシング
ハンドル車	FCMB340-10	色:茶 呼径25・40A
	FCD450-10	色:茶 呼径50A
ガスケット	H1804GR	
パッキン	H350+H2200	



呼径(A)	25	40	50
L	160	210	250
H	250	286	331
D	120	140	180

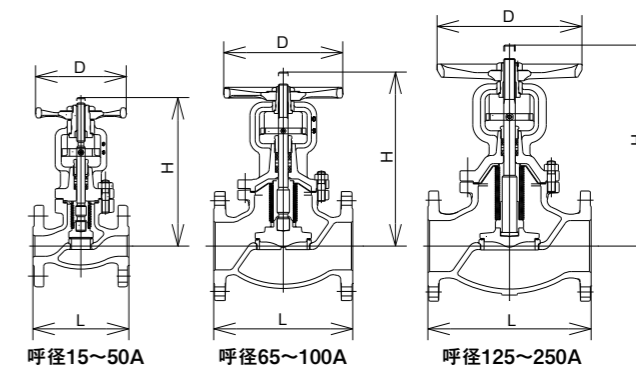
接続部規格 JIS B 2239 20K RF

△M20KFGYOをボイラー缶底ブロー弁(吹出し弁)にご使用の場合は、最高使用圧力1.86MPa(19kgf/cm²)以下に制限されます。

20Kタイプ

製品略号 M20KFGB 20Kタイプ ベローズバルブ フランジ形 外ねじB・Bタイプ

品名	材質	備考
弁箱	FCD-S	
ふた	FCD-S	
弁棒	SUS410	
弁座輪	SUS410	ハードフェーシング
弁体	SUS304	ハードフェーシング 呼径50A以下
	ASTM A182-F304	ハードフェーシング 呼径65~100A
	SUS410/ SCS1	ハードフェーシング 呼径125A以上
ベローズ	SUS316L	
ハンドル車	FCMB340-10	色:黒
ガスケット	H1215	
パッキン	H350+H2200	



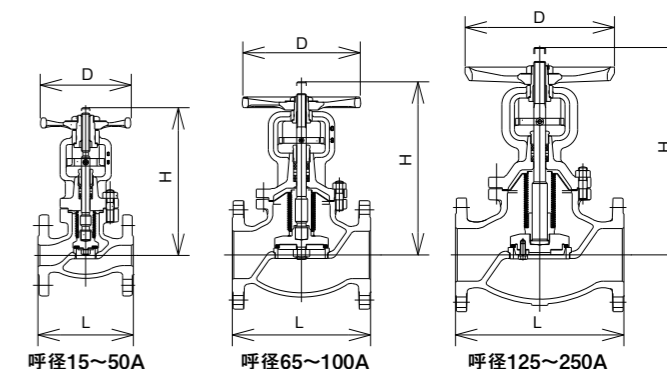
△ベローズバルブのグランド部は定期的な増し締めが必要ありませんが、ふたボルトは振動や熱応力により緩む可能性もありますので、定期的メンテナンスしてください。

呼径(A)	15	20	25	32	40	50	65	80	100	125	150	200	250
L	110	120	130	160	180	230	292	318	356	400	444	559	622
H	181	191	196	208	243	253	309	377	402	491	562	713	869
D	100	100	120	120	160	180	224	250	300	355	400	450	560

接続部規格 JIS B 2239 20K RF

製品略号 M20KFDB 20Kタイプ ベローズバルブ フランジ形 強化PTFEディスク装着 外ねじB・Bタイプ

品名	材質	備考
弁箱	FCD-S	
ふた	FCD-S	
弁棒	SUS410	
弁座輪	SUS410	
ディスク	強化PTFE	
弁体	SUS304	呼径50A以下、 125A以上
	ASTM A276-304	呼径65~100A
ベローズ	SUS316L	
ハンドル車	FCMB340-10	色:黒
ガスケット	H1215	
パッキン	H350+H2200	



△ベローズバルブのグランド部は定期的な増し締めが必要ありませんが、ふたボルトは振動や熱応力により緩む可能性もありますので、定期的メンテナンスしてください。

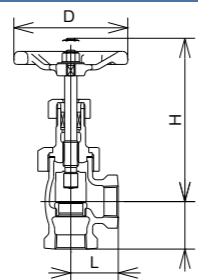
呼径(A)	15	20	25	32	40	50	65	80	100	125	150	200	250
L	110	120	130	160	180	230	292	318	356	400	444	559	622
H	181	191	196	208	243	253	309	377	402	491	562	713	869
D	100	100	120	120	160	180	224	250	300	355	400	450	560

接続部規格 JIS B 2239 20K RF

20Kタイプ

製品略号 M20KSA 20Kタイプ アングルバルブ ねじこみ形

品名	材質	備考
弁箱	FCD-S	
ふた	FCD-S	
弁棒	SUS403/ SUS410	
弁体	SUS403/ SUS410	ハードフェーシング
弁座輪	SUS403/ SUS410	ハードフェーシング
ハンドル車	FCMB340-10	色:茶 呼径 $\frac{3}{8}$ ~1 $\frac{1}{2}$ B
	FCD450-10	色:茶 呼径2B
ガスケット	H1215	
パッキン	H350+H2200	

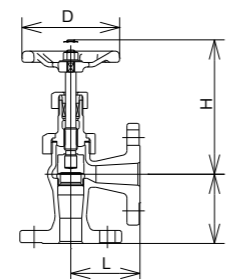


呼径(B)	3/8	1/2	3/4	1	1 $\frac{1}{4}$	1 $\frac{1}{2}$	2
L	32	37	42	50	55	60	75
H	115	125	145	160	170	190	210
D	80	80	100	120	120	140	180

接続部規格:JIS B 0203管用テーパめねじ(Rc)

製品略号 M20KFA 20Kタイプ アングルバルブ フランジ形

品名	材質	備考
弁箱	FCD-S	
ふた	FCD-S	
弁棒	SUS403/ SUS410	
弁体	SUS403/ SUS410	ハードフェーシング
弁座輪	SUS403/ SUS410	ハードフェーシング
ハンドル車	FCMB340-10	色:茶 呼径10~40A
	FCD450-10	色:茶 呼径50A
ガスケット	H1215	
パッキン	H350+H2200	

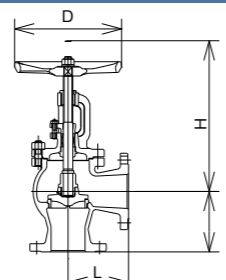


呼径(A)	10	15	20	25	32	40	50
L	70	70	75	85	95	100	120
H	115	125	140	160	165	185	205
D	80	80	100	120	120	140	180

接続部規格 JIS B 2239 20K RF

製品略号 M20KFAO 20Kタイプ アングルバルブ フランジ形 外ねじB・Bタイプ

品名	材質	備考
弁箱	FCD-S	
ふた	FCD-S	
弁棒	SUS403/ SUS410	
弁体	S25C	ハードフェーシング
弁座輪	S28C/ STKM13A	ハードフェーシング
ハンドル車	FCMB340-10	色:茶 呼径65A
	FCD450-10	色:茶 呼径80A以上
ガスケット	H1215	
パッキン	H350+H2200	



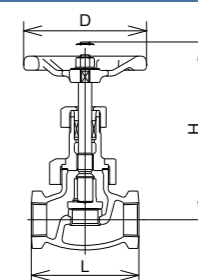
呼径(A)	65	80	100
L	146	159	178
H	325	360	405
D	250	300	315

接続部規格 JIS B 2239 20K RF

20Kタイプ

製品略号 M20KSGC 20Kタイプ ねじ締め逆止め弁 ねじこみ形

品名	材質	備考
弁箱	FCD-S	
ふた	FCD-S	
弁棒	SUS403/ SUS410	
弁体	SUS403/ SUS410	ハードフェーシング
弁座輪	SUS403/ SUS410	ハードフェーシング
ハンドル車	FCMB340-10	色:茶 呼径 $\frac{3}{8}$ ~1 $\frac{1}{2}$ B
	FCD450-10	色:茶 呼径2B
ガスケット	H1215	
パッキン	H350+H2200	

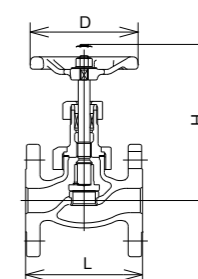


呼径(B)	3/8	1/2	3/4	1	1 $\frac{1}{4}$	1 $\frac{1}{2}$	2
L	70	75	90	105	120	135	160
H	125	135	145	170	180	195	225
D	80	80	100	120	120	140	180

接続部規格:JIS B 0203管用テーパめねじ(Rc)

製品略号 M20KFGC 20Kタイプ ねじ締め逆止め弁 フランジ形

品名	材質	備考
弁箱	FCD-S	
ふた	FCD-S	
弁棒	SUS403/ SUS410	
弁体	SUS403/ SUS410	ハードフェーシング
弁座輪	SUS403/ SUS410	ハードフェーシング
ハンドル車	FCMB340-10	色:茶 呼径10~40A
	FCD450-10	色:茶 呼径50A
ガスケット	H1215	
パッキン	H350+H2200	

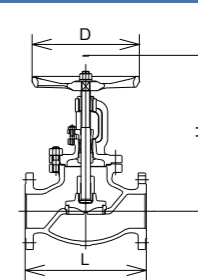


呼径(A)	10	15	20	25	32	40	50
L	100	110	120	130	160	180	230
H	125	135	145	170	180	195	225
D	80	80	100	120	120	140	180

接続部規格 JIS B 2239 20K RF

製品略号 M20KFGCO 20Kタイプ ねじ締め逆止め弁 フランジ形 外ねじB・Bタイプ

品名	材質	備考
弁箱	FCD-S	
ふた	FCD-S	
弁棒	SUS403/ SUS410	
弁体	S25C	ハードフェーシング
弁座輪	S28C/ STKM13A	ハードフェーシング
ハンドル車	FCMB340-10	色:茶 呼径50~65A
	FCD450-10	色:茶 呼径80A以上
ガスケット	H1215	
パッキン	H350+H2200	



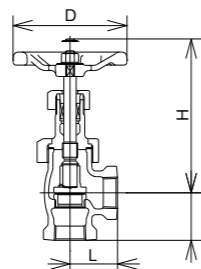
呼径(A)	50	65	80	100	125
L	267	292	318	356	400
H	333	365	400	455	520
D	224	250	300	315	355

接続部規格 JIS B 2239 20K RF

20Kタイプ

製品略号 M20KSAC 20Kタイプ アングルねじ締め逆止め弁 ねじこみ形

品名	材質	備考
弁箱	FCD-S	
ふた	FCD-S	
弁棒	SUS403/ SUS410	
弁体	SUS403/ SUS410	ハードフェーシング
弁座輪	SUS403/ SUS410	ハードフェーシング
ハンドル車	FCMB340-10	色:茶 呼径 $\frac{1}{2}$ ~ $1\frac{1}{2}$ B
	FCD450-10	色:茶 呼径2B
ガスケット	H1215	
パッキン	H350+H2200	



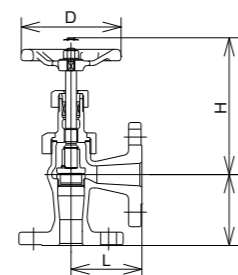
呼径(B)	1/2	3/4	1	1 $\frac{1}{4}$	1 $\frac{1}{2}$	2
L	37	42	50	55	60	75
H	130	145	160	175	190	215
D	80	100	120	120	140	180

△弁棒先端:"C"刻印/ふたに:"ねじ締め逆止め弁"明記

接続部規格:JIS B 0203管用テーパめねじ(Rc)

製品略号 M20KFAC 20Kタイプ アングルねじ締め逆止め弁 フランジ形

品名	材質	備考
弁箱	FCD-S	
ふた	FCD-S	
弁棒	SUS403/ SUS410	
弁体	SUS403/ SUS410	ハードフェーシング
弁座輪	SUS403/ SUS410	ハードフェーシング
ハンドル車	FCMB340-10	色:茶 呼径15~40A
	FCD450-10	色:茶 呼径50A
ガスケット	H1215	
パッキン	H350+H2200	



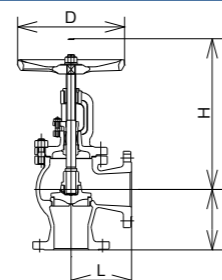
呼径(A)	15	20	25	32	40	50
L	70	75	85	95	100	120
H	125	140	160	165	185	205
D	80	100	120	120	140	180

△弁棒先端:"C"刻印/ふたに:"ねじ締め逆止め弁"明記

接続部規格 JIS B 2239 20K RF

製品略号 M20KFACO 20Kタイプ アングルねじ締め逆止め弁 フランジ形 外ねじB・Bタイプ

品名	材質	備考
弁箱	FCD-S	
ふた	FCD-S	
弁棒	SUS403/ SUS410	
弁体	S25C	ハードフェーシング
弁座輪	S28C/ STKM13A	ハードフェーシング
ハンドル車	FCMB340-10	色:茶 呼径65A
	FCD450-10	色:茶 呼径80A以上
ガスケット	H1215	
パッキン	H350+H2200	



呼径(A)	65	80	100
L	146	159	178
H	325	355	405
D	250	300	315

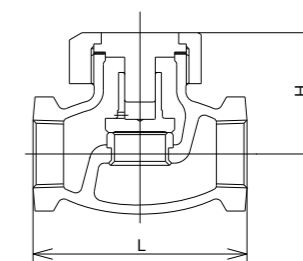
△弁棒先端:"C"刻印/ふたに:"ねじ締め逆止め弁"明記

接続部規格 JIS B 2239 20K RF

20Kタイプ

製品略号 M20KSC 20Kタイプ 逆止め弁(リフト式) ねじこみ形

品名	材質	備考
弁箱	FCD-S	
ふた	SCS1	
弁体	SUS403/ SUS410	ハードフェーシング
弁座輪	SUS403/ SUS410	ハードフェーシング
ガスケット	H1215	
スプリング	SUS304WPB	呼径%B



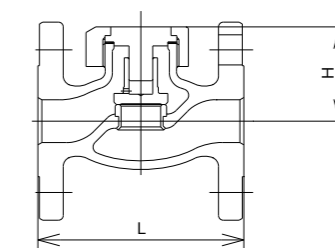
△ふた上面:刻印なし(スプリング入りの場合は"S"と刻印)

呼径(B)	3/8	1/2	3/4	1	1 $\frac{1}{4}$	1 $\frac{1}{2}$	2
L	70	75	90	105	120	135	160
H	44	49	51	58	66	75	86

部:面間寸法はJIS B 2051。接続部規格:JIS B 0203管用テーパめねじ(Rc)

製品略号 M20KFC 20Kタイプ 逆止め弁(リフト式) フランジ形

品名	材質	備考
弁箱	FCD-S	
ふた	SCS1	
弁体	SUS403/ SUS410	ハードフェーシング
弁座輪	SUS403/ SUS410	ハードフェーシング
ガスケット	H1215	
スプリング	SUS304WPB	呼径10A



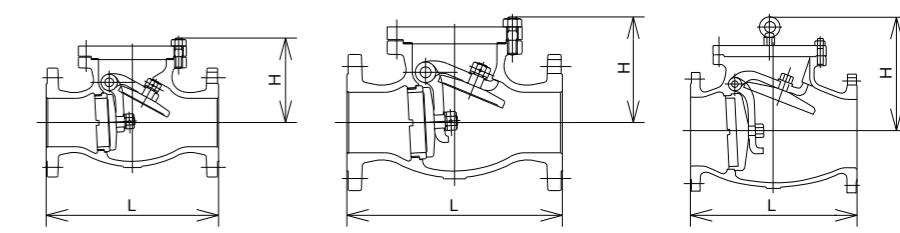
△ふた上面:刻印なし(スプリング入りの場合は"S"と刻印)

呼径(A)	10	15	20	25	32	40	50
L	100	110	120	130	160	180	230
H	44	49	51	58	66	75	86

部:面間寸法はJIS B 2051。接続部規格 JIS B 2239 20K RF

製品略号 M20KFCS 20Kタイプ 逆止め弁(スイング式) フランジ形

品名	材質	備考
弁箱	FCD-S	
ふた	SS400	
弁体	S25C	ハードフェーシング
弁座輪	S28C/ STKM13A	ハードフェーシング
ヒンジピン	SUS403/ SUS410	
ガスケット	H1215	
プラグ	S25C	40~200A
	S45C	250~300A



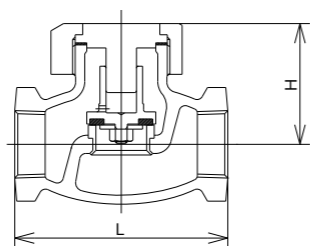
呼径(A)	40	50	65	80	100	125	150	200	250	300
L	241	267	292	318	356	400	444	533	622	711
H	120	140	150	160	175	215	235	275	420	494

部:面間寸法はJIS B 2051。接続部規格 JIS B 2239 20K RF

20Kタイプ

製品略号 M20KSCD 20Kタイプ 逆止め弁(リフト式) ねじこみ形 PTFEディスク装着

品名	材質	備考
弁箱	FCD-S	
ふた	SCS1	
ディスク	PTFE	
弁体	SUS403/ SUS410	
弁座輪	SUS403/ SUS410	
ガスケット	H1215	
スプリング	SUS304WPB	呼径%B

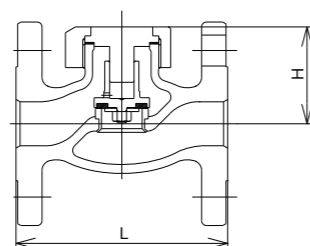


呼径(B)	3/8	1/2	3/4	1	1¼	1½	2
L	70	75	90	105	120	135	160
H	44	49	51	58	66	75	86

部:面間寸法:½~2BはJIS B 2051。接続部規格:JIS B 0203管用テーパめねじ(Rc)

製品略号 M20KFCD 20Kタイプ 逆止め弁(リフト式) フランジ形 PTFEディスク装着

品名	材質	備考
弁箱	FCD-S	
ふた	SCS1	
ディスク	PTFE	
弁体	SUS403/ SUS410	
弁座輪	SUS403/ SUS410	
ガスケット	H1215	
スプリング	SUS304WPB	呼径10A

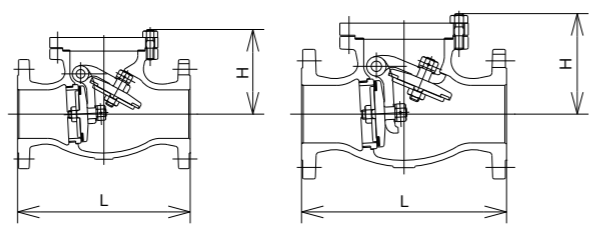


呼径(A)	10	15	20	25	32	40	50
L	100	110	120	130	160	180	230
H	44	49	51	58	66	75	86

部:面間寸法:15~50AはJIS B 2051。接続部規格:JIS B 2239 20K RF

製品略号 M20KFCSD 20Kタイプ 逆止め弁(スイング式) フランジ形 PTFEディスク装着

品名	材質	備考
弁箱	FCD-S	
ふた	S25C	
ディスク	PTFE	
弁体	SUS403/ SUS410	
弁座輪	SUS403/ SUS410	
ヒンジピン	SUS403/ SUS410	
ガスケット	H1215	
プラグ	S25C	



呼径40~100A

呼径125~200A

呼径(A)	40	50	65	80	100	125	150	200
L	241	267	292	318	356	400	444	533
H	120	140	150	160	175	215	235	275

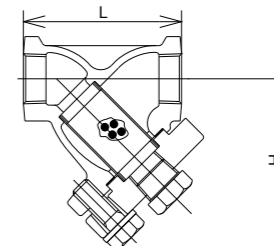
部:面間寸法:50~200AはJIS B 2051。接続部規格:JIS B 2239 20K RF

△ふた上面:"D"刻印

20Kタイプ

製品略号 M20KST 20Kタイプ ストレーナ ねじこみ形

品名	材質	備考
弁箱	FCD-S	
ふた	FCD-S	
スクリーン	SUS304	50メッシュ
ガスケット	H1215	
プラグ	S25C	

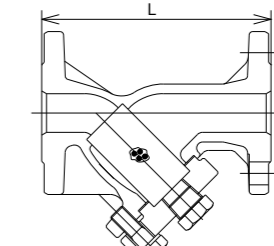


呼径(B)	3/8	1/2	3/4	1	1¼	1½	2
L	70	75	90	105	120	135	160
H	60	70	85	100	145	160	175

接続部規格:JIS B 0203管用テーパめねじ(Rc)

製品略号 M20KFT 20Kタイプ ストレーナ フランジ形

品名	材質	備考
弁箱	FCD-S	
ふた	FCD-S	
スクリーン	SUS304	50メッシュ
ガスケット	H1215	
プラグ	S25C	

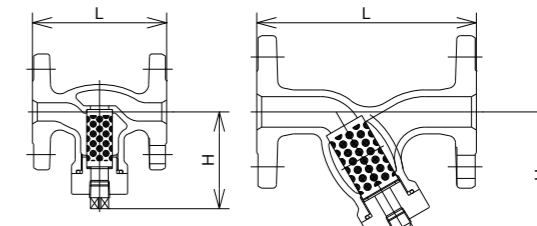


呼径(A)	10	15	20	25	32	40	50
L	120	130	140	160	190	210	250
H	57	68	77	91	137	154	170

接続部規格:JIS B 2239 20K RF

製品略号 M20KFTLM 20Kタイプ ストレーナ(LPG用) フランジ形

品名	材質	備考
弁箱	FCD-S	
ふた	S45C	
スクリーン	SUS304	150メッシュ
プラグ	S25C	



呼径15A

呼径20・25A

呼径(A)	15	20	25
L	110	160	180
H	78	100	109

接続部規格:JIS B 2239 20K RF

20Kタイプ

逆止め弁(リフト式) / 逆止め弁(スイング式)

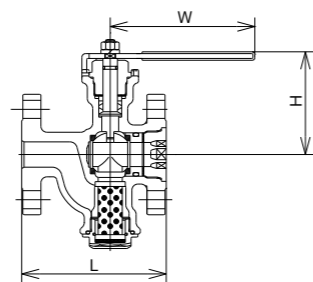
20Kタイプ

ストレーナ / ストレーナ(LPG用)

20Kタイプ

製品略号 BM20KFT 20Kタイプ ストレーナボールバルブ(LPG用) フランジ形

品名	材質	備考
弁箱	FCD-S	
ボール	SUS304	
弁棒	SUS403/ SUS410	
シートリング	PTFE	
スクリーン	SUS304	150メッシュ
ハンドル	SUS430	塩ビコーティング 色:黄
ガスケット	強化PTFE	
パッキン	PTFE	

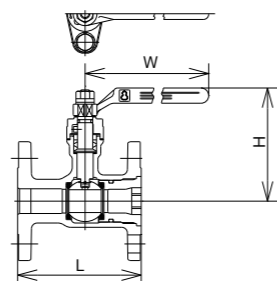


呼径(A)	15	20	25
L	110	120	130
H	90	94.5	108
W	120	120	120

接続部規格: JIS B 2239 20K RF

製品略号 BM20KFOLS 20Kタイプ ボールバルブ(LPG用) フランジ形 ショート面間 フルボア

品名	材質	備考
弁箱	FCD-S	
ボール	SCS13A	
弁棒	SUS403/ SUS410	
シートリング	PTFE	
シートリテーナ	SUS304	
ハンドル	FCMB340-10	色:緑
Oリング	NBR	
パッキン	PTFE	

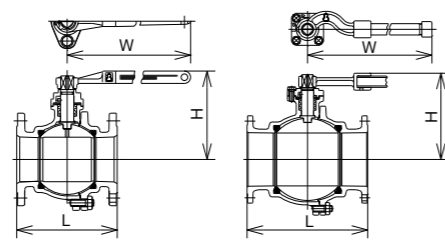


呼径(A)	15	20	25
L	110	120	130
H	97	101	119
W	120	120	150

接続部規格: JIS B 2239 20K RF

製品略号 BM20KFOL 20Kタイプ ボールバルブ(LPG用) フランジ形 フルボア

品名	材質	備考
弁箱	FCD-S	
ボール	SCS13A	
弁棒	SUS403/ SUS410	
シートリング	PTFE	
シートリテーナ	SUS304	
ハンドル	FCMB340-10	色:緑 呼径15~80A
ハンドルボス +パイプ	FCMB340-10 +STPG	色:緑 呼径100A
ガスケット	H1215	
パッキン	PTFE	

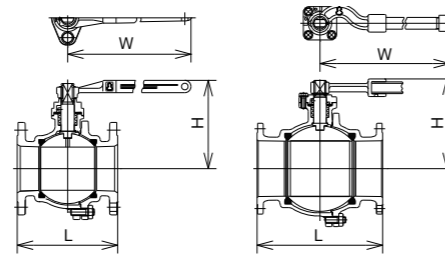


呼径(A)	15	20	25	32	40	50	65	80	100
L	140	152	165	178	190	216	241	283	305
H	76	80	103	108	125	133	145	185	226
W	120	120	150	150	220	220	220	400	800

接続部規格: JIS B 2239 20K RF

製品略号 BM20KF0B 20Kタイプ ボールバルブ フランジ形 フルボア

品名	材質	備考
弁箱	FCD-S	
ボール	SCS13A	
弁棒	SUS403/ SUS410	
シートリング	FTシート	
ハンドル	FCMB340-10	色:青 呼径15~80A
ハンドルボス +パイプ	FCMB340-10 +STPG	色:青 呼径100A
ガスケット	H1215	
パッキン	強化PTFE	



呼径(A)	15	20	25	32	40	50	65	80	100
L	140	152	165	178	190	216	241	283	305
H	76	80	103	108	125	133	145	185	226
W	120	120	150	150	220	220	220	400	800

接続部規格: JIS B 2239 20K RF

150lbタイプ

特長

1. 一般弁は20Kタイプをベースとしたバルブですから様々な仕様に使えます。
2. 特殊流体にもパッキン、ガスケット、要部材を交換することによって対応いたします。別途ご相談ください。純正部品によるメンテナンスもお受けいたします。
3. 要部に主に13クロムステンレス鋼を用い、最高650°F(343°C)まで使えます。
4. ねじこみ形について150lbタイプも対応します。接続部寸法は、ANSI B 1.20.1アメリカねじ規格を参照ください。

品 種

玉形弁・仕切弁・逆止め弁・ベローズバルブ・ボールバルブ

使用流体・温度・圧力

単位: MPa

弁種	最高許容圧力 (上段: MPa / 下段: psi)												
	流体の温度 (上段: °C / 下段: °F)												
	-10~38 (14~100)	80 (176)	120 (248)	149 (300)	177 (351)	183 (361)	200 (392)	204 (400)	220 (428)	250 (482)	260 (500)	343 (650)	
玉形弁	標準 ニードルバルブ	1.73 (250)	—*1	—*1	1.48 (215)	—*1	—*1	—*1	1.38 (200)	—*1	—*1	1.18 (170)	0.86 (125)
	強化PTFE ディスク装置	1.73 (250)	—*1	—*1	1.48 (215)	—*1	1.42 (206)						
	ベローズバルブ	1.37 (198)	—*1	—*1	—*1	—*1	—*1	1.37 (198)	—*1	—*1	—*1	1.18 (170)	0.86 (125)
仕切弁	標準	1.73 (250)	—*1	—*1	1.48 (215)	—*1	—*1	—*1	1.38 (200)	—*1	—*1	1.18 (170)	0.86 (125)
	強化PTFE ディスク装置	1.73 (250)	—*1	—*1	1.48 (215)	—*1	—*1	—*1	1.38 (200)	1.32 (192)			
	NBR ディスク装置	1.73 (250)	1.38 (200)										
逆止め弁	標準	1.73 (250)	—*1	—*1	1.48 (215)	—*1	—*1	—*1	1.38 (200)	—*1	—*1	1.18 (170)	0.86 (125)
	強化PTFE ディスク装置	1.73 (250)	—*1	—*1	1.48 (215)	—*1	—*1	—*1	1.38 (200)	1.32 (192)			
	NBR ディスク装置	1.73 (250)	1.38 (200)										
ボールバルブ	一般用	1.73 (250)	—*1	—*1	1.48 (215)	1.42 (206)	—*1	1.00 (145)	—*1	—*1	0 (0)		
	LPG用	1.2 ^{*2} (174)	—*1	1.18 (171)									
	都市ガス用	1.0 (145)	—*1	0.98 (142)									

*1 中間温度における最高許容圧力は、比例補間法によって求める。
*2 最低使用温度は-5°C

△注意:

- 次のような条件でご使用になる場合は、弁座面にコバルト合金 (Co-Cr-W合金) の盛金を推奨いたします。
 - 1. 蒸気配管で、呼径150A (6B) 以上の場合。
 - 2. 圧力が0.98MPa (10kgf/cm²) 以上の高圧蒸気で、開閉頻度が多い場合。
 - 3. ドライ状態の流体で使用する場合。
 - 4. 薬液等、耐腐食性を要求される配管で、バルブの要部材料を18Cr-8Niステンレス鋼にする場合。
- * 使用温度が180°Cを超える場合は、耐熱塗装を推奨いたします。
* 14°F (-10°C) 未満でご使用される場合は、別途ご相談ください。

検査圧力

単位: MPa

品 種	検査内容	弁箱耐圧		弁座漏れ		逆座漏れ
		水圧 [*]	空圧	水圧 [*]	空圧	水圧 [*]
玉形弁・ニードルバルブ・仕切弁 (内ねじ) (14B以上)・逆止め弁・ボールバルブ		3.10 (450)		2.16 (314)		
		3.10 (450)		2.16 (314)		2.16 (314)
ベローズ弁			1.37 (250)		1.37 (250)	
ガス用ボールバルブ		1.80 (261)			1.32 (191)	

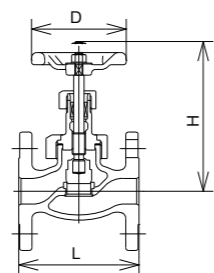
* 検査流体は水に替えて空気を使用する場合があります。



150lbタイプ

製品略号 M150FG 150lbタイプ 玉形弁 フランジ形

品名	材質	備考
弁箱	FCD-S	
ふた	FCD-S	
弁棒	SUS403/ SUS410	
弁体	SUS403/ SUS410	
弁座輪	SUS403/ SUS410	
ハンドル車	FCMB340-10	色:青
ガスケット	H1215	
パッキン	H350+H2200	

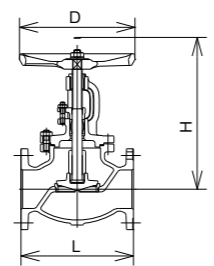


呼径(B)	1/2	3/4	1	1¼	1½	2
L	108	117	127	140	165	203
H	130	135	155	175	190	215
D	80	80	100	120	120	140

接続部規格:ASME B 16.5-1996

製品略号 M150FGO 150lbタイプ 玉形弁 フランジ形 外ねじB・Bタイプ

品名	材質	備考
弁箱	FCD-S	
ふた	FCD-S	
弁棒	SUS403/ SUS410	
弁体	SUS403/ SUS410	呼径2~6B
	S25C	13Crステンレス溶着 呼径8・10B
弁座輪	SUS403/ SUS410	呼径2~6B
	S28C/S25C/ STKM13A	ハードフェーシング 呼径8・10B
ハンドル車	FCD450-10	色:青
ガスケット	H1215	
パッキン	H350+H2200	

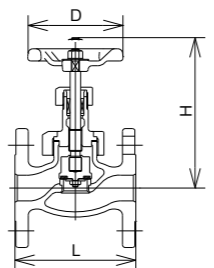


呼径(B)	2	2½	3	4	5	6	8	10
L	203	216	241	292	356	406	495	622
H	295	325	355	390	435	505	595	690
D	224	224	250	300	315	355	400	450

接続部規格:ASME B 16.5-1996

製品略号 M150FD 150lbタイプ 玉形弁 フランジ形 強化PTFE装着

品名	材質	備考
弁箱	FCD-S	
ふた	FCD-S	
弁棒	SUS403/ SUS410	
弁体	SUS403/ SUS410	
ディスク	強化PTFE	
弁座輪	SUS403/ SUS410	
ハンドル車	FCMB340-10	色:橙
ガスケット	H1215	
パッキン	H350+H2200	

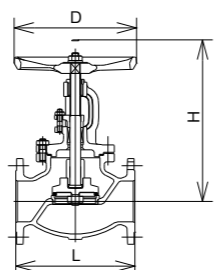


呼径(B)	1/2	3/4	1	1¼	1½	2
L	108	117	127	140	165	203
H	131	133	153	176	192	216
D	80	80	100	120	120	140

接続部規格:ASME B 16.5-1996

製品略号 M150FDO 150lbタイプ 玉形弁 フランジ形 強化PTFE装着 外ねじB・Bタイプ

品名	材質	備考
弁箱	FCD-S	
ふた	FCD-S	
弁棒	SUS403/ SUS410	
弁体	SUS403/ SUS410	
ディスク	強化PTFE	
弁座輪	SUS403/ SUS410	
ハンドル車	FCD450-10	色:橙
ガスケット	H1215	
パッキン	H350+H2200	



呼径(B)	2	2½	3	4	5	6	8	10
L	203	216	241	292	356	406	495	622
H	295	335	365	405	455	530	630	732
D	224	224	250	300	315	355	400	450

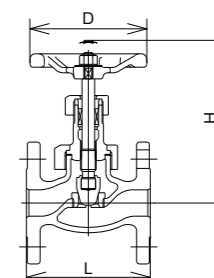
接続部規格:ASME B 16.5-1996

△指示板:"PTFE"表示

150lbタイプ

製品略号 M150FN 150lbタイプ ニードルバルブ フランジ形

品名	材質	備考
弁箱	FCD-S	
ふた	FCD-S	
弁棒	SUS403/ SUS410	
弁体	SUS403/ SUS410	ハードフェーシング
弁座輪	SUS403/ SUS410	ハードフェーシング
ハンドル車	FCMB340-10	色:青 呼径½~1½B
	FCD450-10	色:青 呼径2B
ガスケット	H1215	
パッキン	H350+H2200	

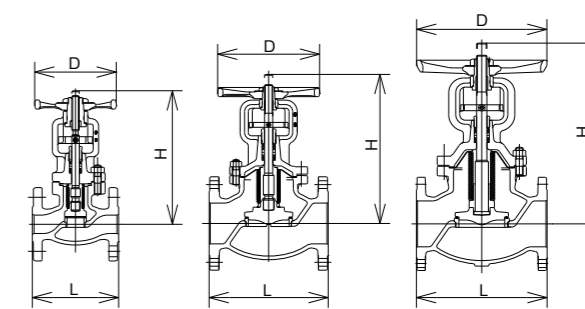


呼径(B)	1/2	3/4	1	1¼	1½	2
L	108	117	127	140	165	203
H	135	145	170	180	200	230
D	80	100	120	120	140	180

接続部規格:ASME B 16.5-1996

製品略号 M150FGB 150lbタイプ ベローズバルブ フランジ形 外ねじB・Bタイプ

品名	材質	備考
弁箱	FCD-S	
ふた	FCD-S	
弁棒	SUS410	
弁座輪	SUS410	ハードフェーシング
弁体	SUS304	ハードフェーシング 呼径2B以下
	ASTM A182-F304	ハードフェーシング 呼径2½~4B
	SUS410/ SCS1	ハードフェーシング 呼径5B以上
ベローズ	SUS316L	
ハンドル車	FCMB340-10	色:黒
ガスケット	H1215	
パッキン	H350+H2200	



呼径1/2~2B 呼径2½~4B 呼径5~10B

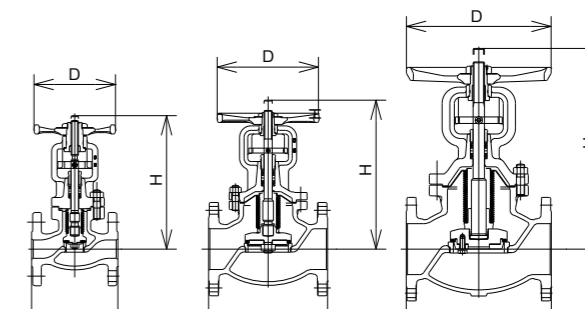
△ベローズバルブのグランド部は定期的な増し締めが必要はありませんが、ふたボルトは振動や熱応力により緩む可能性もありますので、定期的メンテナンスしてください。

呼径(B)	1/2	3/4	1	1¼	1½	2	2½	3	4	5	6	8	10
L	108	117	127	140	165	203	216	241	292	356	406	495	622
H	181	191	196	208	243	253	278	328	365	421	487	609	754
D	100	100	120	120	160	180	224	224	250	300	355	400	450

接続部規格:ASME B 16.5-1996

製品略号 M150FDB 150lbタイプ ベローズバルブ フランジ形 強化PTFEディスク装着 外ねじB・Bタイプ

品名	材質	備考
弁箱	FCD-S	
ふた	FCD-S	
弁棒	SUS410	
弁座輪	SUS410	
ディスク	強化PTFE	
弁体	SUS304	呼径2B以下、 5B以上
	ASTM A276-304	呼径2½~4B
ベローズ	SUS316L	
ハンドル車	FCMB340-10	色:黒
ガスケット	H1215	
パッキン	H350+H2200	



呼径1/2~2B 呼径2½~4B 呼径5~10B

△ベローズバルブのグランド部は定期的な増し締めが必要はありませんが、ふたボルトは振動や熱応力により緩む可能性もありますので、定期的メンテナンスしてください。

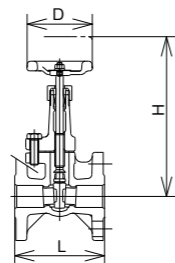
呼径(B)	1/2	3/4	1	1¼	1½	2	2½	3	4	5	6	8	10
L	108	117	127	140	165	203	216	241	292	356	406	495	622
H	181	191	196	208	243	253	278	328	365	421	487	609	754
D	100	100	120	120	160	180	224	224	250	300	355	400	450

接続部規格:ASME B 16.5-1996

150lbタイプ

製品略号 M150FS 150lbタイプ 仕切弁 フランジ形B・Bタイプ

品名	材質	備考
弁箱	FCD-S	
ふた	FCD-S	
弁棒	SUS403/ SUS410	
弁体	SCS1	
弁座輪	SUS403/ SUS410	
ハンドル車	FCMB340-10	色:青
ガスケット	H1215	
パッキン	H350+H2200	

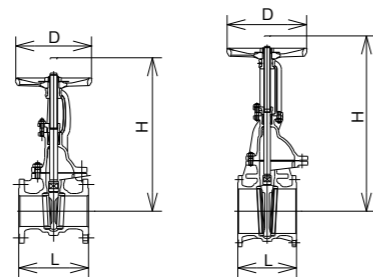


呼径(B)	1/2	3/4	1	1½
L	90	100	110	130
H	165	170	190	258
D	80	80	80	120

接続部規格:ASME B 16.5-1996

製品略号 M150FSO 150lbタイプ 仕切弁 フランジ形 外ねじB・Bタイプ

品名	材質	備考
弁箱	FCD-S	
ふた	FCD-S	
弁棒	SUS403/ SUS410	
弁体	SCS1	呼径1½~2½B
	SUS403/ SUS410	呼径3~8B
	S25C/A105	13Crステンレス溶着 呼径10~12B
弁座輪	SUS403/ SUS410	
ハンドル車	FCD450-10	色:青
ガスケット	H1215	
パッキン	H350+H2200	



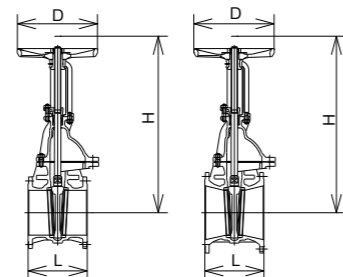
呼径1½~8B 呼径10~12B

呼径(B)	1½	2	2½	3	4	5	6	8	10	12
L	165	178	190	203	229	254	267	292	330	356
H	315	360	425	480	580	675	780	985	1195	1410
D	160	180	180	224	250	300	300	315	450	560

接続部規格:ASME B 16.5-1996

製品略号 D150FSO 150lbタイプ 仕切弁 フランジ形 外ねじB・Bタイプ

品名	材質	備考
弁箱	FCD-S	
ふた	FCD-S	
弁棒	SUS403/ SUS410	
弁体	SCPH2	13Crステンレス溶着
弁座輪	S28C/ STKM13A	ハードフェーシング
ハンドル車	FCD450-10	色:青
ガスケット	H1215	
パッキン	H350+H2200	



呼径14・16B 呼径18・20B

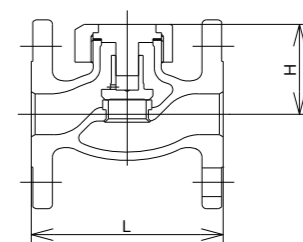
呼径(B)	14	16	18	20
L	381	406	432	457
H	1610	1855	1610	1855
D	630	710	630	710

接続部規格:ASME 16.5-1996

150lbタイプ

製品略号 M150FC 150lbタイプ 逆止め弁(リフト式) フランジ形

品名	材質	備考
弁箱	FCD-S	
ふた	SCS1	
弁体	SUS403/ SUS410	
弁座輪	SUS403/ SUS410	
ガスケット	H1215	



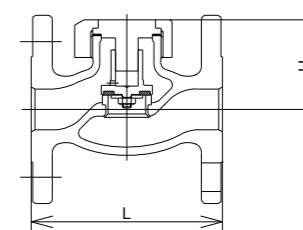
△ふた上面:刻印なし(スプリング入りの場合は“S”と刻印)

呼径(B)	1/2	3/4	1	1¼	1½	2
L	108	117	127	140	165	203
H	51	54	61	69	77	89

接続部規格:ASME B 16.5-1996

製品略号 M150FCD 150lbタイプ 逆止め弁(リフト式) フランジ形 強化PTFEディスク装着

品名	材質	備考
弁箱	FCD-S	
ふた	SCS1	
弁体	SUS403/ SUS410	
弁座輪	SUS403/ SUS410	
ディスク	強化PTFE	
ガスケット	H1215	



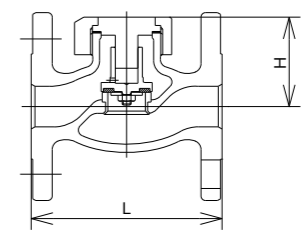
△ふた上面:“D”刻印(スプリング入りの場合は“DS”と刻印)

呼径(B)	1/2	3/4	1	1¼	1½	2
L	108	117	127	140	165	203
H	51	54	61	69	77	89

接続部規格:ASME B 16.5-1996

製品略号 M150FCR 150lbタイプ 逆止め弁(リフト式) フランジ形 NBRディスク装着

品名	材質	備考
弁箱	FCD-S	
ふた	SCS1	
弁体	SUS403/ SUS410	
弁座輪	SUS403/ SUS410	
ディスク	NBR	
ガスケット	H1215	



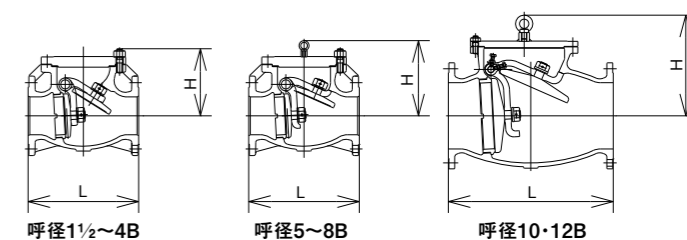
△ふた上面:“R”刻印(スプリング入りの場合は“RS”と刻印)

呼径(B)	1/2	3/4	1	1¼	1½	2
L	108	117	127	140	165	203
H	51	54	61	69	77	89

接続部規格:ASME B 16.5-1996

製品略号 M150FCS 150lbタイプ 逆止め弁(スイング式) フランジ形

品名	材質	備考
弁箱	FCD-S	
ふた	SS400	
弁体	SUS403/ SUS410	呼径1½~4B
	S25C	13Crステンレス溶着 呼径5~12B
弁座輪	SUS403/ SUS410	
ヒンジピン	SUS403/ SUS410	
ガスケット	H1215	
プラグ	S25C	呼径1½~8B
	SUS403/ SUS410	呼径10~12B



呼径1½~4B 呼径5~8B 呼径10~12B

呼径(B)	1½	2	2½	3	4	5	6	8	10	12
L	165	203	216	241	292	330	356	495	622	698
H	118	140	150	161	176	250	270	330	390	450

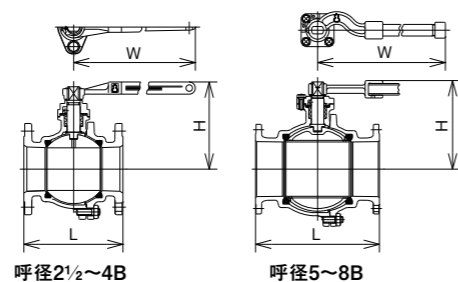
接続部規格:ASME B 16.5-1996

150lbタイプ

製品略号 **BM150F0B** 150lbタイプ ボールバルブ(一般用) フランジ形 フルボア

品名	材質	備考
弁箱	FCD-S	
ボール	SCS13A	
弁棒	SUS403/ SUS410	
シートリング	FTシート	
ハンドル	FCMB340-10	色:青 呼径2½~4B
ハンドル+ パイプ	FCMB340-10 +STPG	色:青 呼径5~8B
ガスケット	H1215	
パッキン	強化PTFE	

△指示板:青 / 弁棒ハンドル部:二面幅



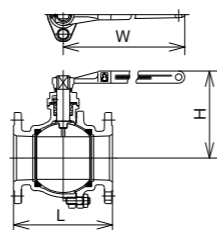
呼径(B)	2½	3	4	5	6	8
L	190	203	229	292	394	457
H	151	186	202	243	262	321
W	220	320	400	800	1000	1200

接続部規格:ASME B 16.5-1996

製品略号 **BM150F1B** 150lbタイプ ボールバルブ(一般用) フランジ形 フルボア ファイヤーセーフ構造*

品名	材質	備考
弁箱	FCD-S	
ボール	SCS13A	
弁棒	SUS403/ SUS410	
シートリング	FTシート	
ステンレス 補助シート	SUS304	
ハンドル	FCMB340-10	色:青
ガスケット	H1215	
パッキン	強化PTFE	

△指示板:黒 / 弁棒ハンドル部:二面幅、"1"刻印



呼径(B)	2½	3	4
L	190	203	229
H	151	186	202
W	220	320	400

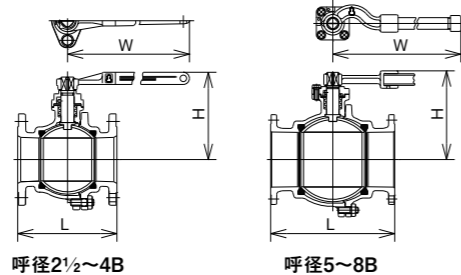
接続部規格:ASME B 16.5-1996

*ファイヤーセーフ構造は当社標準の構造です。JPI・API規格ではありません。

製品略号 **BM150F0L** 150lbタイプ ボールバルブ(ガス用) フランジ形 フルボア

品名	材質	備考
弁箱	FCD-S	
ボール	SCS13A	呼径2½B
弁棒	SCS13A+ SUS304	呼径3~8B
弁棒	SUS403/ SUS410	
シートリング	PTFE	
ハンドル	FCMB340-10	色:青 呼径2½~4B
ハンドル+ パイプ	FCMB340-10 +STPG	色:青 呼径5~8B
ガスケット	H1215	
パッキン	PTFE	

△指示板:緑 / 弁棒ハンドル部:四角



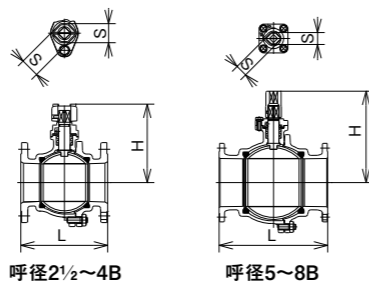
呼径(B)	2½	3	4	5	6	8
L	190	203	229	292	394	457
H	151	186	202	243	262	321
W	220	320	400	800	1000	1200

接続部規格:ASME B 16.5-1996

※LPGは-5℃まで使用可。

製品略号 **BM150F0G** 150lbタイプ ボールバルブ(ガス埋設配管用) フランジ形 フルボア

品名	材質	備考
弁箱	FCD-S	
ボール	SCS13A	呼径2½B
弁棒	SCS13A+ SUS304	呼径3~8B
弁棒	SUS403/ SUS410	
シートリング	PTFE	
ハンドルボス	FCD450-10	呼径2½~6B
ハンドルボス	FCMB340-10	呼径8B
ガスケット	H1215	
パッキン	PTFE	



呼径(B)	2½	3	4	5	6	8
L	190	203	229	292	394	457
H	164	186	202	244	263	384
S	50	50	50	50	50	50

接続部規格:ASME B 16.5-1996

※LPGは-5℃まで使用可。

300lbタイプ

特長

1. 要部には13Crステンレス鋼を用い、最高650°F (344℃)の高温流体まで使用可能です。
2. 特殊流体にもパッキン、ガスケット要部材を変更することによって対応いたします。また、純正部品によるメンテナンスのご要望にも随時お応えします。

品種

玉形弁・仕切弁・逆止め弁・ニードルバルブ・ベローズバルブ

使用流体・温度・圧力

単位:MPa (psi)

弁種	最高許容圧力(上段:MPa/下段:psi)						
	流体の温度(上段:℃/下段:F)						
	-10~38 (14~100)	80 (176)	121 (250)	232 (450)	288 (550)	343 (650)	
玉形弁	標準 ニードルバルブ	2.90 (420)	—*	2.76 (400)	2.62 (380)	2.38 (345)	2.07 (300)
	PTFEディスク装着	2.90 (420)	2.83 (410)				
	ベローズバルブ	2.50 (363)	—*	—*	2.50 (363)	2.38 (345)	2.07 (300)
仕切弁		2.90 (420)	—*	2.76 (400)	2.62 (380)	2.38 (345)	2.07 (300)
逆止め 弁	標準 ねじ締め逆止め弁	2.90 (420)	—*	2.76 (400)	2.62 (380)	2.38 (345)	2.07 (300)
	PTFEディスク装着	2.90 (420)	2.83 (410)				

※中間温度における最高許容圧力は、比例補間法によって求める。

検査圧力

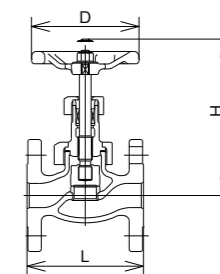
単位:MPa (psi)

品種	検査内容	弁箱耐圧		弁座漏れ		逆座漏れ
		水圧*	空圧	水圧*	空圧	空圧
玉形弁・ニードルバルブ・ 仕切弁・逆止め弁		4.31 (625)		3.14 (456)		
ベローズ弁			2.50 (363)		2.50 (363)	
LPG用玉形弁		4.31 (625)	2.75 (400)		2.75 (400)	2.75 (400)
LPG用逆止め弁		4.31 (625)	2.75 (400)		2.75 (400)	

※ 検査流体は水に替えて空気を使用する場合があります。

製品略号 **M300FG** 300lbタイプ 玉形弁 フランジ形

品名	材質	備考
弁箱	FCD-S	
ふた	FCD-S	
弁棒	SUS403/ SUS410	
弁体	SUS403/ SUS410	ハードフェーシング
弁座輪	SUS403/ SUS410	ハードフェーシング
ハンドル車	FCMB340-10	色:茶 呼径½~1½B
ガスケット	FCD450-10	色:茶 呼径2B
パッキン	H350+H2200	

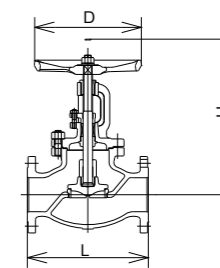


呼径(B)	1/2	3/4	1	1¼	1½	2
L	110	120	130	160	180	230
H	135	145	170	180	195	225
D	80	100	120	120	140	180

接続部規格:ASME B 16.5-1996

製品略号 **M300FGO** 300lbタイプ 玉形弁 フランジ形 外ねじBタイプ

品名	材質	備考
弁箱	FCD-S	
ふた	FCD-S	
弁棒	SUS403/ SUS410	
弁体	S25C	ハードフェーシング
弁座輪	S28C/ STKM13A	ハードフェーシング
ハンドル車	FCMB340-10	色:茶 呼径2½B
	FCD450-10	色:茶 呼径3B以上
ガスケット	H1215	
パッキン	H350+H2200	



呼径(B)	2½	3	4	5	6	8
L	292	318	356	400	444	559
H	355	390	445	515	595	685
D	250	300	315	355	400	450

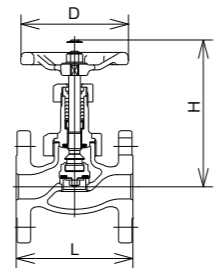
接続部規格:ASME B 16.5-1996

300lbタイプ

製品略号 M300FDL 300lbタイプ 玉形弁(LPG用) フランジ形 PTFEディスク装着

品名	材質	備考
弁箱	FCD-S	
ふた	FCD-S	
弁棒	SUS403/ SUS410	
弁体	SUS403/ SUS410	
ディスク	PTFE	
弁座輪	SUS403/ SUS410	
ハンドル車	FCMB340-10 FCD450-10	色:緑 呼径1/2~1 1/2B 色:緑 呼径2B
ガスケット	H1215	
パッキン	H2661-V	

△指示板"PTFE"表示



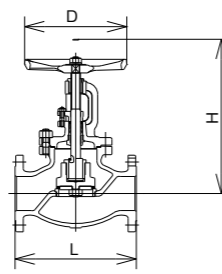
呼径(B)	1/2	3/4	1	1 1/4	1 1/2	2
L	110	120	130	160	180	230
H	135	145	170	180	200	230
D	80	100	120	120	140	180

接続部規格:ASME B 16.5-1996

製品略号 M300FDLO 300lbタイプ 玉形弁(LPG用) フランジ形 PTFEディスク装着 外ねじB・Bタイプ

品名	材質	備考
弁箱	FCD-S	
ふた	FCD-S	
弁棒	SUS403/ SUS410	
弁体	SUS403/ SUS410	
ディスク	PTFE	
弁座輪	SUS403/ SUS410	
ハンドル車	FCMB340-10 FCD450-10	色:緑 呼径2 1/2・3B 色:緑 呼径4B以上
ガスケット	H1215	
パッキン	H2661-V	

△指示板"PTFE"表示



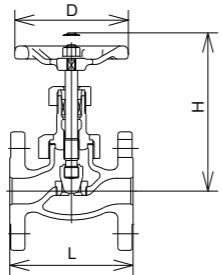
呼径(B)	2 1/2	3	4	5	6	8
L	292	318	356	400	444	559
H	365	395	440	515	580	685
D	224	250	300	315	400	450

接続部規格:ASME B 16.5-1996

製品略号 M300FN 300lbタイプ ニードルバルブ フランジ形

品名	材質	備考
弁箱	FCD-S	
ふた	FCD-S	
弁棒	SUS403/ SUS410	
弁体	SUS403/ SUS410	ハードフェーシング
弁座輪	SUS403/ SUS410	ハードフェーシング
ハンドル車	FCMB340-10 FCD450-10	色:茶 呼径1/2~1 1/2B 色:茶 呼径2B
ガスケット	H1215	
パッキン	H350+H2200	

△弁棒先端:"N"刻印/金札取り付け:"ニードル弁"明記



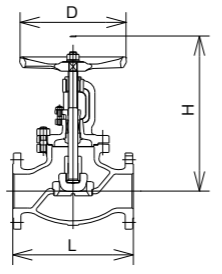
呼径(B)	1/2	3/4	1	1 1/4	1 1/2	2
L	110	120	130	160	180	230
H	135	145	170	180	200	230
D	80	100	120	120	140	180

接続部規格:ASME B 16.5-1996

製品略号 M300FNO 300lbタイプ ニードルバルブ フランジ形 外ねじB・Bタイプ

品名	材質	備考
弁箱	FCD-S	
ふた	FCD-S	
弁棒	SUS403/ SUS410	
弁体	SUS403/ SUS410	ハードフェーシング
弁座輪	SUS403/ SUS410	ハードフェーシング
ハンドル車	FCMB340-10 FCD450-10	色:緑 呼径2 1/2・3B 色:緑 呼径4B以上
ガスケット	H1215	
パッキン	H350+H2200	

△弁棒先端:"N"刻印/ふたに"ニードル弁"明記

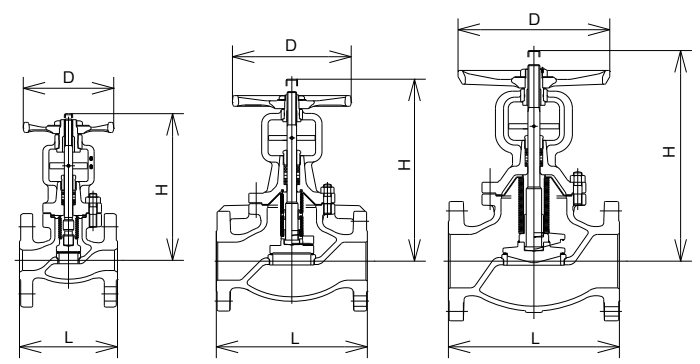


呼径(B)	2 1/2	3	4	5	6
L	292	318	356	400	444
H	365	405	445	515	595
D	224	250	300	315	355

接続部規格:ASME B 16.5-1996

製品略号 M300FGB 300lbタイプ ベローズバルブ フランジ形 外ねじB・Bタイプ

品名	材質	備考
弁箱	FCD-S	
ふた	FCD-S	
弁棒	SUS410	
弁座輪	SUS410	ハードフェーシング
弁体	SUS304	ハードフェーシング 呼径2B以下
	ASTM A182-F304	ハードフェーシング 呼径2 1/2~4B
	SUS410/ SCS1	ハードフェーシング 呼径5B以上
ベローズ	SUS316L	
ハンドル車	FCMB340-10	色:黒
ガスケット	H1215	
パッキン	H350+H2200	

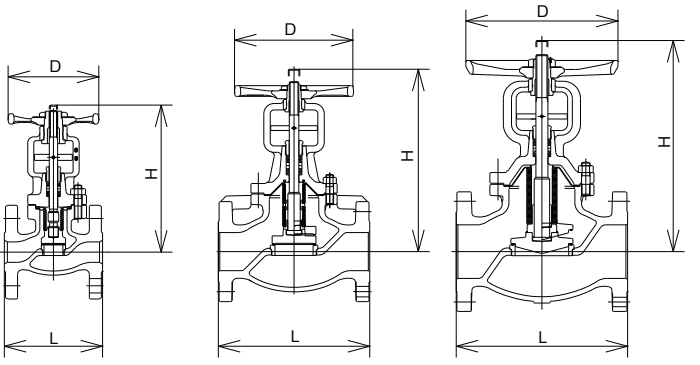


呼径(B)	1/2	3/4	1	1 1/4	1 1/2	2	2 1/2	3	4	5	6	8	10
L	110	120	130	160	180	230	292	318	356	400	444	559	622
H	181	191	196	208	243	253	309	377	402	491	562	713	869
D	100	100	120	120	160	180	224	250	300	355	400	450	560

接続部規格:ASME B 16.5-1996

製品略号 M300FDB 300lbタイプ ベローズバルブ フランジ形 強化PTFEディスク装着 外ねじB・Bタイプ

品名	材質	備考
弁箱	FCD-S	
ふた	FCD-S	
弁棒	SUS410	
弁座輪	SUS410	
ディスク	強化PTFE	
弁体	SUS304	呼径2B以下、 5B以上
	ASTM A276-304	呼径2 1/2~4B
ベローズ	SUS316L	
ハンドル車	FCMB340-10	色:黒
ガスケット	H1215	
パッキン	H350+H2200	



呼径(B)	1/2	3/4	1	1 1/4	1 1/2	2	2 1/2	3	4	5	6	8	10
L	110	120	130	160	180	230	292	318	356	400	444	559	622
H	181	191	196	208	243	253	309	377	402	491	562	713	869
D	100	100	120	120	160	180	224	250	300	355	400	450	560

接続部規格:ASME B 16.5-1996

△ベローズバルブのグランド部は定期的な増し締めが必要ありませんが、ふたボルトは振動や熱応力により緩む可能性もありますので、定期的メンテナンスしてください。

△ベローズバルブのグランド部は定期的な増し締めが必要ありませんが、ふたボルトは振動や熱応力により緩む可能性もありますので、定期的メンテナンスしてください。

300 lb タイプ

玉形弁(LPG用) / ニードルバルブ

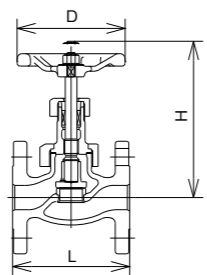
300 lb タイプ

ベローズバルブ

300lbタイプ

製品略号 M300FGC 300lbタイプ ねじ締め逆止め弁 フランジ形

品名	材質	備考
弁箱	FCD-S	
ふた	FCD-S	
弁棒	SUS403/ SUS410	
弁体	SUS403/ SUS410	ハードフェーシング
弁座輪	SUS403/ SUS410	ハードフェーシング
ハンドル車	FCMB340-10	色:茶 呼径1/2~1½B
	FCD450-10	色:茶 呼径2B
ガスケット	H1215	
パッキン	H350+H2200	

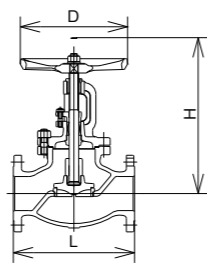


呼径(B)	1/2	3/4	1	1¼	1½	2
L	110	120	130	160	180	230
H	135	145	170	180	195	225
D	80	100	120	120	140	180

△弁棒先端:"C"刻印/金札取り付け:"ねじ締め逆止め弁"明記
接続部規格:ASME B 16.5-1996

製品略号 M300FGCO 300lbタイプ ねじ締め逆止め弁 フランジ形 外ねじB・Bタイプ

品名	材質	備考
弁箱	FCD-S	
ふた	FCD-S	
弁棒	SUS403/ SUS410	
弁体	S25C	ハードフェーシング
弁座輪	S28C/ STKM13A	ハードフェーシング
ハンドル車	FCMB340-10	色:茶 呼径2½B
	FCD450-10	色:茶 呼径3B以上
ガスケット	H1215	
パッキン	H350+H2200	

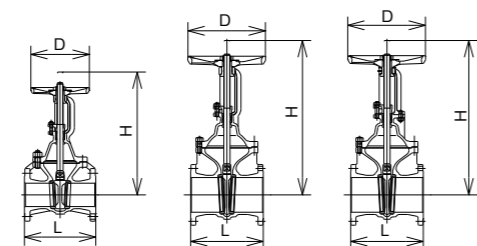


呼径(B)	2½	3	4	5
L	292	318	356	400
H	365	400	455	520
D	250	300	315	355

△弁棒先端:"C"刻印/金札取り付け:"ねじ締め逆止め弁"明記
接続部規格:ASME B 16.5-1996

製品略号 M300FSO 300lbタイプ 仕切弁 フランジ形 外ねじB・Bタイプ

品名	材質	備考
弁箱	FCD-S	
ふた	FCD-S	
弁棒	SUS403/ SUS410	
弁体	SCS1	呼径1~2½B、 5~8B
	SUS403/ SUS410	呼径3~4B
	SCPH2	13Crステンレス溶着 呼径10~12B
弁座輪	SUS403/ SUS410	
ハンドル車	FCD450-10	色:茶
ガスケット	H1215	
パッキン	H350+H2200	

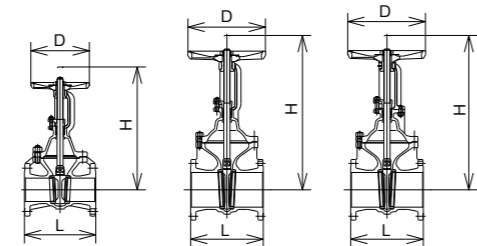


呼径(B)	1	1¼	1½	2	2½	3	4	5	6	8	10	12
L	165	178	190	216	241	283	305	381	403	419	457	502
H	281	300	328	383	442	502	591	698	819	1026	1238	1440
D	160	160	160	180	180	224	250	300	315	450	560	630

△指示板"FSO"表示
接続部規格:ASME B 16.5-1996

製品略号 M300FSHO 300lbタイプ 仕切弁 フランジ形 外ねじB・Bタイプ

品名	材質	備考
弁箱	FCD-S	
ふた	FCD-S	
弁棒	SUS403/ SUS410	
弁体	SCS1	ハードフェーシング 呼径1~2½B、 5~8B
	SUS403/ SUS410	ハードフェーシング 呼径3~4B
	SCPH2	ハードフェーシング 呼径10~12B
弁座輪	SUS403/ SUS410	ハードフェーシング 呼径1~4B
	S28C/ STKM13A	ハードフェーシング 呼径5~12B
	FCD450-10	色:茶
ハンドル車	FCD450-10	色:茶
ガスケット	H1215	
パッキン	H350+H2200	

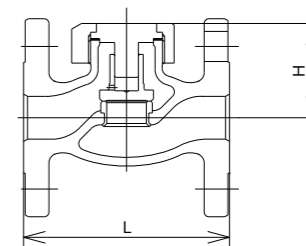


呼径(B)	1	1¼	1½	2	2½	3	4	5	6	8	10	12
L	165	178	190	216	241	283	305	381	403	419	457	502
H	281	300	328	383	442	502	591	698	819	1026	1238	1440
D	160	160	160	180	180	224	250	300	315	450	560	630

△指示板"FSHO"表示
接続部規格:ASME B 16.5-1996

製品略号 M300FC 300lbタイプ 逆止め弁(リフト式) フランジ形

品名	材質	備考
弁箱	FCD-S	
ふた	SCS1	
弁体	SUS403/ SUS410	ハードフェーシング
弁座輪	SUS403/ SUS410	ハードフェーシング
ガスケット	H1215	



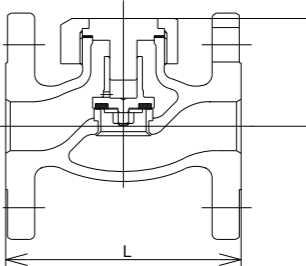
△ふた上面:"刻印なし(スプリング入りの場合は"S"と刻印)"

呼径(B)	1/2	3/4	1	1¼	1½	2
L	110	120	130	160	180	230
H	49	51	58	66	75	86

接続部規格:ASME B 16.5-1996

製品略号 M300FCD 300lbタイプ 逆止め弁(リフト式) フランジ形 PTFEディスク装着

品名	材質	備考
弁箱	FCD-S	
ふた	SCS1	
ディスク	PTFE	
弁体	SUS403/ SUS410	
弁座輪	SUS403/ SUS410	
ガスケット	H1215	



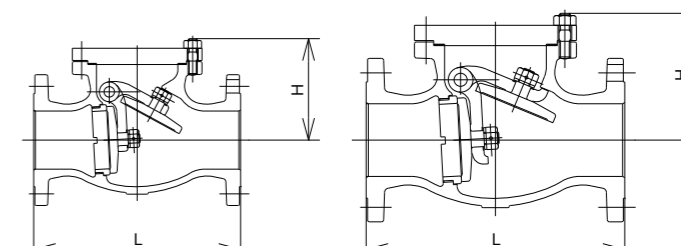
△ふた上面:"D"刻印(スプリング入りの場合は"DS"と刻印)"

呼径(B)	1/2	3/4	1	1¼	1½	2
L	110	120	130	160	180	230
H	49	51	58	66	75	86

接続部規格:ASME B 16.5-1996

製品略号 M300FCS 300lbタイプ 逆止め弁(スイング式) フランジ形

品名	材質	備考
弁箱	FCD-S	
ふた	SS400	
弁体	S25C	ハードフェーシング
弁座輪	S28C/ STKM13A	ハードフェーシング
ヒンジピン	SUS403/ SUS410	
ガスケット	H1215	
プラグ	S25C	呼径2~4B
	SUS403/ SUS410	呼径5~8B

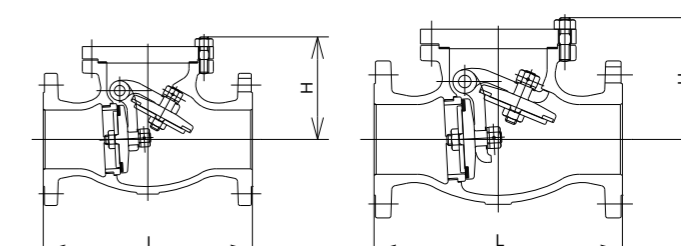


呼径(B)	2	2½	3	4	5	6	8
L	267	292	318	356	400	444	533
H	145	155	175	200	235	265	295

△指示板"FSO"表示
接続部規格:ASME B 16.5-1996

製品略号 M300FCSD 300lbタイプ 逆止め弁(スイング式) フランジ形 PTFEディスク装着

品名	材質	備考
弁箱	FCD-S	
ふた	S25C	
ディスク	PTFE	
弁体	SUS403/ SUS410	
弁座輪	SUS403/ SUS410	
ヒンジピン	SUS403/ SUS410	
ガスケット	H1215	
プラグ	S25C	呼径2~4B
	SUS403/ SUS410	呼径5~8B



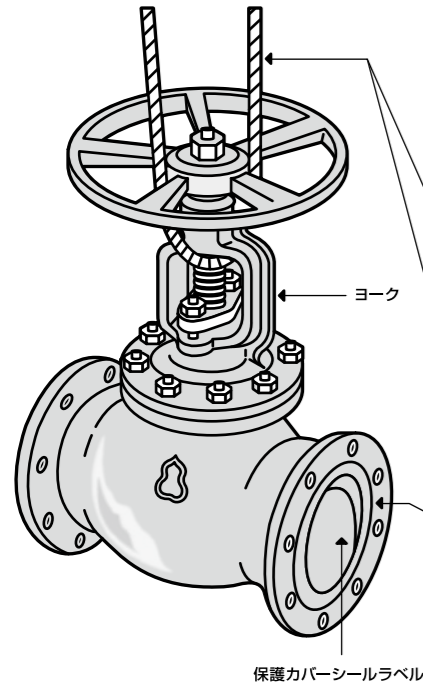
呼径(B)	2	2½	3	4	5	6	8
L	267	292	318	356	400	444	533
H	145	155	175	200	235	265	295

△指示板"FSO"表示
接続部規格:ASME B 16.5-1996

△ふた上面:"D"刻印

区分	表示の定義	内容
注意	⚠ 注意	この注意を無視して誤った取扱いをすると、人が軽傷を負ったり財物損害が生じる可能性があります。
禁止	🚫 禁止	製品の取扱いにおいて、してはならないことを示します。
指示	📌 強制	製品の取扱いにおいて、しなければならないことを示します。

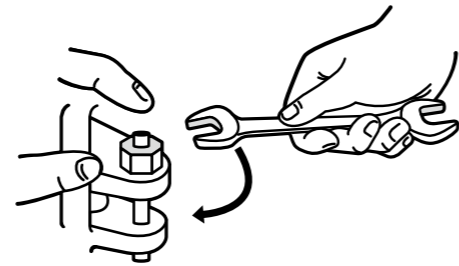
1 お使いになる前に



- ⚠ まず現品がその使用個所に合ったものであるかご確認ください。納入仕様書を取り交わした場合は、その納入仕様書と現品とが合致しているかご確認ください。
- 📌 大口径のバルブの運搬に際しては、弁箱又はヨークにロープをかけて持ち上げるようにしてください。
- 🚫 決して、ハンドルにロープをかけないようにしてください。また、弁が倒れてハンドルを強く打つことのないように注意してください。弁棒が曲がり、開閉不能になる場合があります。
- ⚠ 実際使用されるまでは、荷姿のまま保管してください。バルブの両端の保護栓又はシールは、異物の進入を防ぐために取り付けの直前まで取り外さないでください。保管場所は短時間であっても、露天に放置せず、湿気やほこりの少ない屋内に保管してください。

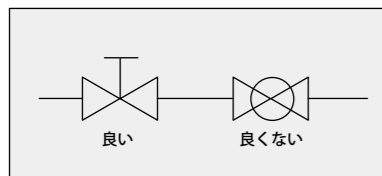
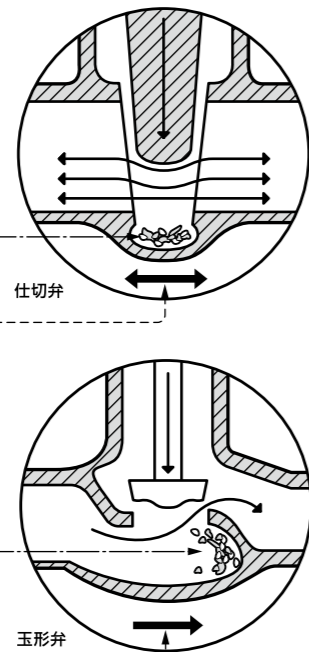
※スイング逆止め弁には、弁体固定用の(つめもの)が、弁内部に入っておりますので、配管する前に取り除いてください。

⚠ バルブは荷姿を解いてパッキン、ガスケットの増締めをしていただく以外は、そのままご使用ください。分解、部品交換などは行わないようにしてください。

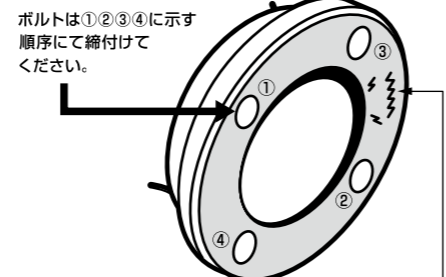


2 取り付けに際して

- 📌 配管内の溶接スバッタ、パイプ切屑、スケール、砂利などの異物はバルブシートの漏れ事故の原因となりますので、念入りに清掃してください。
- 📌 玉形弁や逆止め弁などの様に弁箱に流れ方向矢印のあるバルブは、流体の流れ方向と一致させて取り付けてください。仕切弁、ボールバルブには原則として流れ方向の限定はありません。
- 📌 水平配管の場合、仕切弁については下図に示すとおりできるだけ弁の垂直方向に取り付けてご使用ください。



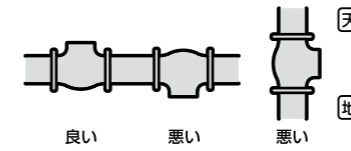
🚫 ねじこみ形弁の場合にも、ねじ部に過度のシール剤を塗布することは避けてください。バルブはレンチを必ず弁箱両端の六角部にかけてねじ込んでください。弁箱の胴部にレンチを掛けたり、ハンドル部を持ってねじ込んだりすることは、漏れその他の原因となりますので避けてください。



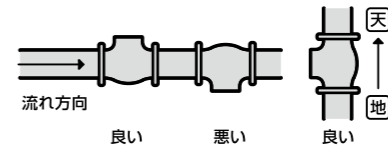
⚠ フランジ形弁の場合、配管に接続するフランジ面、ガスケット面に有害な傷及び異物の付着がないことを確認してください。ガスケットにシール剤を塗布する場合はあまり過剰に塗ると、バルブシートの漏れ事故の原因となることがあります。弁の取り付けは口径内にガスケットがはみ出ないように注意しながら、均一にフランジを締め付けてください。

📌 逆止め弁、ねじ締め逆止め弁、ストレーナなどでは取り付け姿勢を指定したものがありませんから指定どおりとしてください。

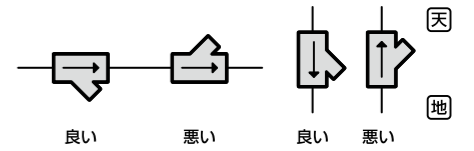
●リフト式逆止め弁、ねじ締め逆止め弁
水平配管で弁姿勢を垂直に取り付けのこと。



●スイング逆止め弁
垂直、水平配管いずれにも使用できます。

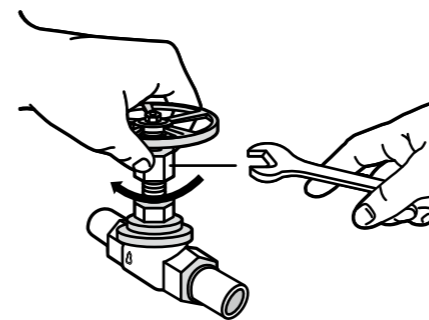


●ストレーナ



3 使用開始にあたって

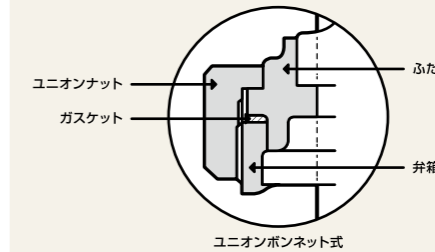
📌 LPG用20K玉形弁を除くすべてのバルブのグランドパッキンは流体を通す前に増締めを行ってください。グランドパッキンは工場での検査時、適切な締め圧を与えて出荷されますが、実際使用されるまでの期間中の応力緩和現象により締め圧の減少は避けることができません。つまり工場出荷時に比べてどうしても漏れやすくなっておりますので増締めが必要となります。



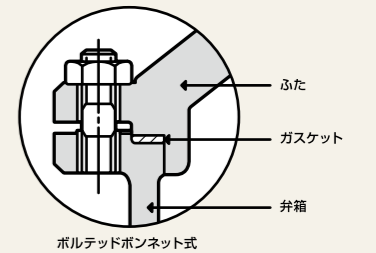
増締めには、ただパッキン押えナットを締めるだけではハンドルが重くなる割にパッキンが締まらないので、ハンドルを回転して弁棒とのなじみを保ちながら数度に分けて段階的に行うと効果があります。

📌 流体を通した際、万一弁箱とフタの取り付け部(ガスケット)に漏れのある場合は、必ずこの部分の増締めをしてください。そのまま放置しますと漏れの通りみちができて、いくら増締めしても止まらなくなります。

⚠ 増締めはユニオンボンネット式の場合、ユニオンナットとふたが共回りするとガスケットが破損する恐れがありますので、締付けはなるべく滑らかに1/8回転を限度として行ってください。



⚠ ボルテッドボンネット式の場合は片締めがないよう、各ナットを均一に締め付けてください。

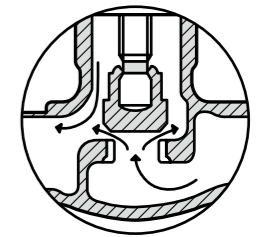


M20K内ねじ玉形弁フタナット締付トルク表

呼径(A)	10	150N・m
15	200	
20	250	
25	300	
32	400	
40	600	
50	750	

📌 増締め作業は、弁を中間又は全開にしてから実施してください(全閉のまま増締めすると弁シート等が故障することがあります)。

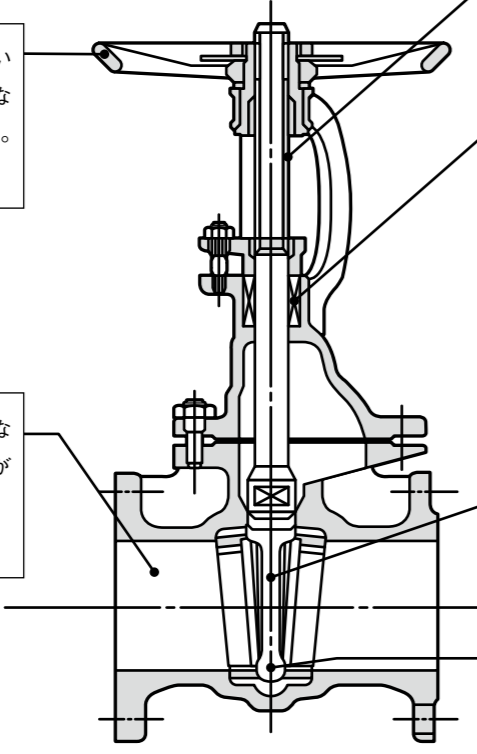
⚠ バルブの操作は全閉する時いきなり強くハンドルを締めず、初め軽く全開し、次に少し開いてシート付近の異物を流速により吹き飛ばしてからハンドルを締めてください。異物のかみ込みによる漏れ事故の防止に効果があります。



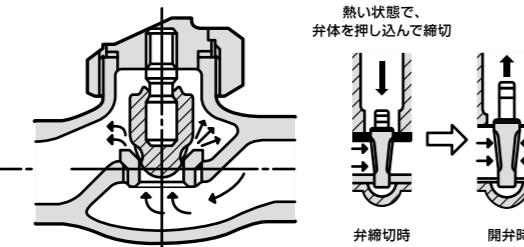
⚠ 玉形弁、仕切弁、ベローズバルブの出荷時には、弁体のガタツキ防止のため、軽く閉弁することで弁体を固定しています。配管後に圧力検査を行う場合や、実際にご使用になる場合には、必ず、若干開弁方向にハンドル等を回してから、閉弁し直すようにしてください。出荷状態のまま圧力をかけますと、しっかりと閉弁されていないためシート漏れの原因になります。更にそのままご使用されますと、シートに漏れの通りみちができて、しっかり閉弁しても漏れを止めることができなくなります。

! : 強制 ⊘ : 禁止 ⚠ : 注意

4 使用開始後のご注意



- ⚠ 補助ハンドル等により過大な力を加えないでください。** 弁棒を曲げたり、弁体が抜けなくなり、バルブの開閉不能につながります。制限トルク表は別途ご請求ください。
- ⚠ 使用頻度の高い場合、台形ねじのすべりが発生します。** 定期的なグリースUPをお願いします。
- ⚠ パッキンは使用中も少しずつ緩んでいきますので、定期的な増締め、補充、取り替えなど保守を心掛けてください。** これらの作業の方法については、当社にご相談ください。
- ⚠ 万一、弁箱とフタの取付部(ガスケット)に漏れがある場合は必ずこの部分の増締めをしてください。**
- ! 仕切弁は全開又は全閉でご使用ください。** 半開の状態で使用しますと、弁体が振動しシートを破損することがあります。
- ⚠ 50A以下の内ねじ仕切弁を蒸気ラインに使用しますと下図に示しますような「弁体スティック現象」を生じる場合があります。** このような場合は玉形弁をご使用ください。
- ⚠ 玉形弁、アングル弁は極端に絞って使用すると高速の流体がシート部や弁箱に衝突して機械的腐食(エロージョン)を起す場合があります。** 絞ってご使用になる場合は、ニードルバルブが適切です。



熱い状態で、弁体押し込んで締切

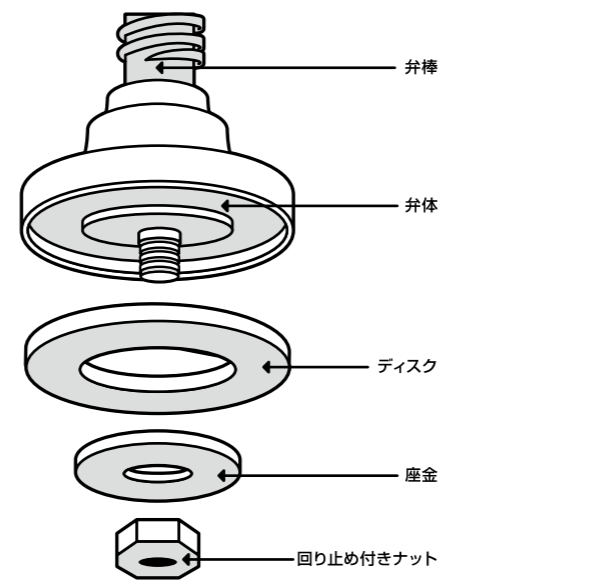
弁締切時 開弁時

弁が開かない

弁を冷却してから開弁しようとしても、弁箱が弁体を強くかかえ込んでいるので開弁しにくい。

5 替ディスクについて

- ⚠ 替ディスクは当社にて販売しております。** ディスクの取り替えは次の要領で行ってください。
- ①バルブを開弁状態にして、内部の流体圧力を完全に除去してから、ふたの六角部にレンチを当て、分解します。
- ②弁体部の組み立ては右図のようになっていますので、簡単にディスクを取り替えることができます。このときディスクに傷をつけないことが大切です。
- ③バルブを組み立てる前に弁箱の方の弁座も清浄してください。
- ④バルブの組み立て時、ふた接続ねじ部には液体パッキンを塗布してください。



6 LPG用20K 玉形弁のパッキン交換

■ パッキン交換

- ① 弁棒のパッキン摺動部をきれいにします。
- ② バルブ内の残圧をなくします。
- ③ バルブをボンネット部から分解します。
- ④ パッキン箱と弁棒を清掃します。
- ⑤ パッキンをパッキン箱へ装着します。
- ⑥ バルブを組み立てます。

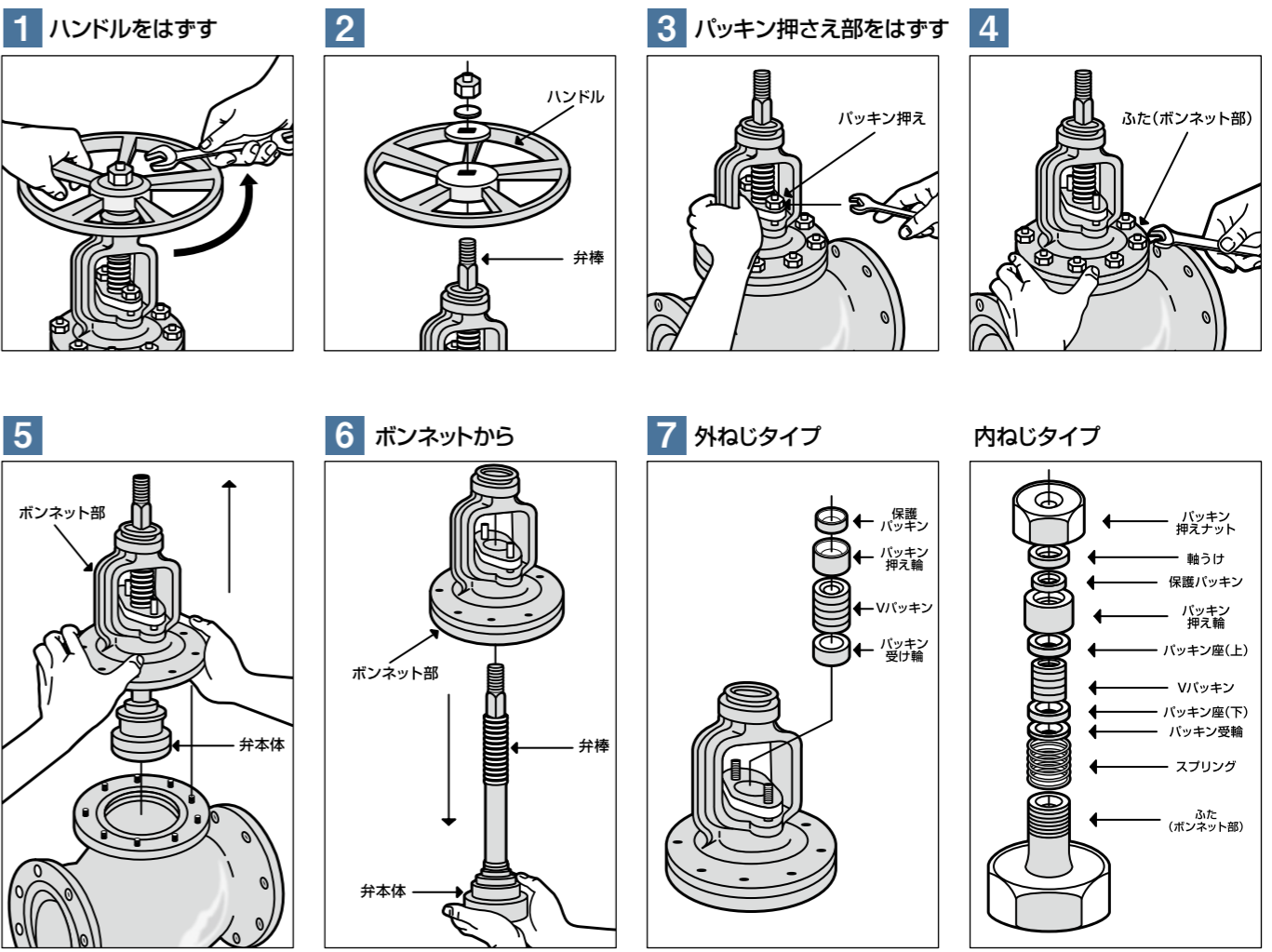
■ 組み立て要領

- ① パッキン箱にパッキンを装着します。
- ② 弁体付弁棒をボンネットに挿入、全開状態にします。Vパッキンを傷つけないようにしてください。
- ③ 弁棒付ボンネットを本体に装着します。
- ④ フタ押さえナットを規定トルクで締め付けます。
- ⑤ ハンドルをつけ完成です。

⊘ 分解にあたっては弁棒、弁体パッキン箱内をけって傷つけないようにしてください。

- パッキン座、Vパッキンにシリコンオイル・グリスを塗布します。
- パッキン箱に図7の構造に従い、指でゆっくり均等につめ込みます(挿入時Vパッキンを傷つけないように)。
- パッキン押さえ輪でさらに強く押さえ、落ち着かせてからナットを均等に締めつけます。外ねじタイプは増締め要領で行います。内ねじタイプはパッキン押さえ輪がフタに当たり、ナットが回らなくなるまで締めつけます。

⊘ 下から弁棒を挿入する際、Vパッキンを傷つけないように行ってください。



⚠ LPG用バルブのメンテナンスにつきましては、日本エルピーガスプラント協会発行の「LPガス用バルブメンテナンス要領書」を併読のうえ、点検を行ってください。

一般弁製品略号説明

汎用タイプ

呼び圧力		コード	
10K	一般品	10K	
	逆止め弁	スイング	10
		インライン	—
接続		コード	
ねじこみ形		S	
フランジ形		F	
弁形式	弁体材質	コード	
玉形弁	13Cr.S.S.	G	
	強化PTFE	D	
	PTFE	DG	
仕切弁	13Cr.S.S.	S	
	13Cr.S.S.	C	
逆止め弁	リフト	強化PTFE	CD
		NBR	CR
	スイング	13Cr.S.S.	CS
		インライン	FPM
ストレーナ		T	

HM 10K S G 3/4B 製作サイズ

標準タイプ

呼び圧力		コード	
10K	一般品	10K	
16K	一般品	16K	
20K	一般品	20K	
	*高圧ガス設備試験品	G20	
150lb		150	
300lb		300	
接続		コード	
ねじこみ形		S	
フランジ形		F	
弁形式	弁体材質・構造	コード	
玉形弁	メタルシート	G	
	強化PTFE	D	
	PTFE (LPG用)	DL	
	ニードル	N	
	Y形弁	GY	
仕切弁	13Cr.S.S.	S	
	熱媒弁	SH	
逆止め弁	リフト	メタルシート	C
		PTFE	CD
	スイング	NBR	CR
		メタルシート	CS
ねじ締め	PTFE	CSD	
	ストレート	GC	
	アングル	AC	
ストレーナ	一般用	T	
	LPG専用	TLM	
ボンネット形式		コード	
玉形弁	内ねじ	ユニオン・ボンネット	—
		ボルトッド・ボンネット	I
	外ねじ	ユニオン	—
		ボルトッド・ボンネット	O
仕切弁	ベローズ内蔵	B	
	内ねじ	—	
	外ねじ	O	

M 10K F G O 50A 製作サイズ

ボールバルブ製品略号説明

汎用タイプ(ミニボールバルブ)

バルブ仕様・接続		コード
LPG用	汎用	B
	ねじこみ	L
		片ユニオン
都市ガス		G
ハンドル仕様		コード
標準レバー		—
T型ハンドル		T
コックハンドル		C
多重ロック機構		R
口径		コード
フルボア		0
レデューストボア	1段	1
	2段	2
特殊仕様		コード
標準		—
流量調整機能付き		S
弁体材質ステンレス		U

MB 2 3/4B 製作サイズ

標準タイプ

呼び圧力		コード
10K	マレブル	10K
20K	標準	20K
	*高圧ガス設備試験品	20
150lb	マレブル	150
接続		コード
ねじこみ形		S
フランジ形		F
口径		コード
フルボア		0
フルボア(ファイアセーフ付き)		1
レデューストボア		2
ストレーナ内蔵		—
バルブ仕様		コード
一般用		B
高温用		P
ガス用	地上配管用	L
	ショート面間	LS
	埋設配管用	G
ストレーナ内蔵		T

BM 10K F O B 50A 製作サイズ

Blank area for notes or additional information, consisting of horizontal dashed lines.