



開閉時間可変型 ステンレス製

耐圧防爆型 (d2G4)

ハイトルク 電動セグメントボールバルブ

設置・運用コストの低減

- ▶ 圧縮空気を作り出すエアコンプレッサや空気圧制御機器及びエア配管の新設・増設、メンテナンスが不要
- ▶ 開閉トルク検知、開閉回数検知 (ON-OFF制御) (専用ソフト使用)

プロセスの最適化

- ▶ 最速1秒から数十分の範囲で開閉時間の設定が可能
 - ▶ ※1 開閉時間を開閉それぞれ現地で変更可能 (専用ソフト使用)
 - ▶ ※2 計装信号入力比例動作 (1/20ステップ) 対応、中間開度使用可
 - ▶ ※2 作動中の速度変更が可能 (例: 早く開き出し、ゆっくり閉まる)
- ※1: 詳細は別途お問い合わせください ※2: 特殊仕様 (オプション) で対応可

省エネルギー

- ▶ エアシリンダーボールバルブ対比90%超の電力費削減 (当社調べ)

安定したバルブ動作

- ▶ バルブ内はボールバルブと同じストレート流路
- ▶ 流体中の異物のつまりや固着がしにくい構造
- ▶ 当社ボールバルブ対比3倍以上の封止性能 (当社評価試験比)
- ▶ シートリングと弁体の接触、摺動を75%低減 (当社ボールバルブ対比)



製品仕様表

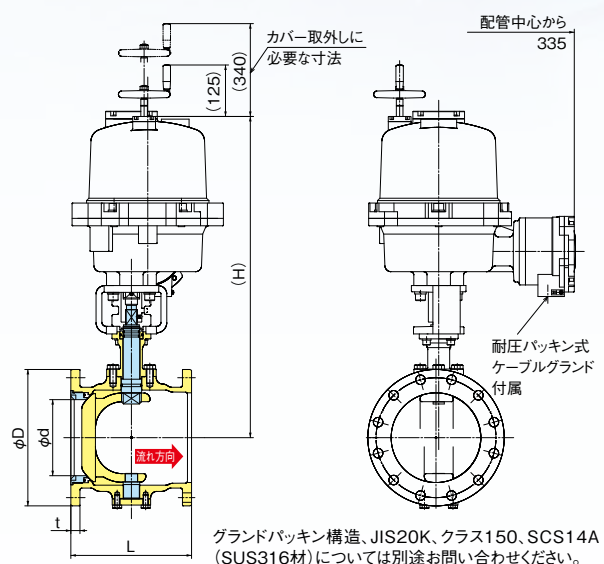
弁種	ステンレス製セグメントボールバルブ
呼び径 (A)	100, 125, 150, 200
流体種	水 (他流体は別途お問い合わせください。)
流体温度	5~80℃ (80℃を超える流体は別途お問い合わせください。)
使用圧力	1.4MPa以下
締切差圧	●減速機タイプ1T: 1.4MPa以下 (100, 125A) / 0.3MPa以下 (150, 200A) ●減速機タイプ2T: 1.4MPa以下 (100, 125A) / 0.5MPa以下 (150, 200A) ●減速機タイプ3T, 4T: 1.4MPa (100, 125, 150, 200A)
供給電源電圧	AC100V 又は AC200V (50/60Hz)
消費電力	作動中: 約200W / 停止時: 約10W (スペースヒータ含む)
時間定格	5分
安全保護機能	安全保護タイマー (異常長時間モータ連続回転監視)、バルブ拘束時瞬時停止モータ異常加熱監視、回路異常加熱監視、モータ過負荷監視、急速反転回避
使用環境 / 保護型式	屋外・屋内 ^{※1} 、非腐食性・爆発性雰囲気 耐圧防爆 (d2G4)
周囲温度	-20~50℃
手動操作	手動ハンドル、開度計付き
開閉時間 ^{※2}	●減速機タイプ1T: 1, 2, 3, 4, 5, 6, 7, 8秒より選択 ●減速機タイプ2T: 2, 4, 6, 8, 10, 12, 14, 16秒より選択 ●減速機タイプ3T: 3, 6, 9, 12, 15, 18, 21, 24秒より選択 ●減速機タイプ4T: 4, 8, 12, 16, 20, 24, 28, 32秒より選択
許容使用頻度	●減速機タイプ1T: 90秒間に1往復 ●減速機タイプ2T: 180秒間に1往復 ●減速機タイプ3T: 270秒間に1往復 ●減速機タイプ4T: 360秒間に1往復

注1) 屋外設置時、直射日光の当たる場所へ設置する場合は、操作機外表面温度が50℃を超えない処置が必要です、不明時は、別途お問い合わせください。
注2) 高速開閉時の急激な流量変化によるウォーターハンマーの発生にご留意ください。

オプションメニュー

- 現地バルブ開閉時間調整
- 異物噛みこみ防止運転

外形図 (グランドリング構造)

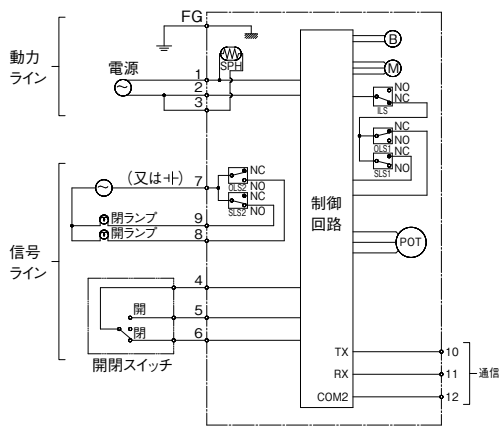


主要寸法表

(単位: mm)

呼び径 (A)	100	125	150	200
L (面間寸法)	229	254	267	292
D (フランジ外径)	210	250	280	330
t (フランジ厚さ)	18	20	22	22
d (ポート径)	92	114	138	184
接続	JIS B 2220 10K F.F			
H	697	709	738	777

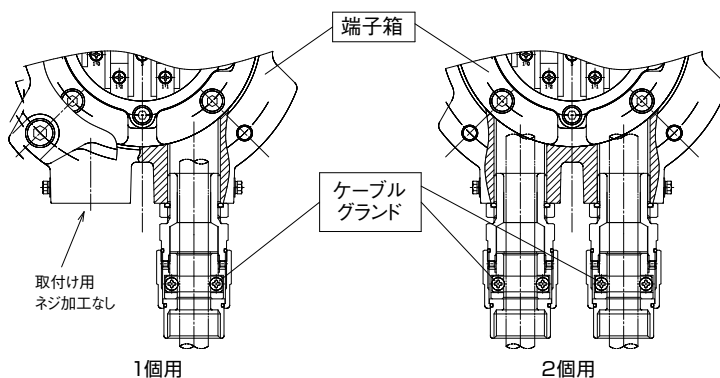
回路結線要領



- ※比例制御 (DC4~20mA) の場合は4~6番端子が計装信号の入出力端子となります。
- ※制御回路上の電源回路にヒューズは内蔵されていますが、制御盤側でも電源電圧、消費電力に応じた過電流保護を行ってください。
- ※通信 (10~12) より、開閉トルク等のデータ収集、現地での開閉時間の変更を行います。(RS-232C接続)

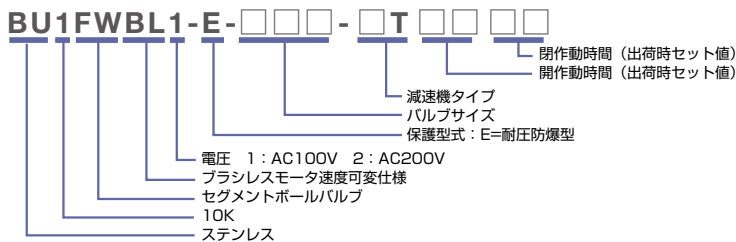
ケーブルグランド

耐圧パッキン式ケーブルグランドを取付けて出荷します。
耐圧パッキン式ケーブルグランドの取付け個数により端子箱の形状が異なります。
最大2個まで取付けが可能です、ご発注時に必ず取付け個数をご指定ください。



注) 耐圧防爆型プラグ、付属以外のケーブルグランドは防爆認定を取得していないため使用できません。

製品略号説明



減速機タイプ	可変時間	開閉作動時間 (出荷時セット値)							
		01	02	03	04	05	06	07	08
1T	1~8秒	01	02	03	04	05	06	07	08
2T	2~16秒	02	04	06	08	10	12	14	16
3T	3~24秒	03	06	09	12	15	18	21	24
4T	4~32秒	04	08	12	16	20	24	28	32

表記外の開閉時間は別途お問い合わせください。

※ご発注時、減速機タイプと開閉時間 (出荷時セット値) を予めご選定ください。

例) 電圧: AC100V、バルブサイズ: 200A、減速機タイプ: 2T

出荷時セット値: (開) 2秒、(閉) 4秒

バルブ型式: BU1FWBL1-E-200-2T0204

安全上のご注意事項

1. 防爆仕様はd2G4です。本仕様では対応できない危険な場所でのご使用はできません。
2. 操作機内部基板には非常に高電圧になる部品があります。感電防止のため、操作機のカバー類(端子箱カバーを除く)の取り外しは行わないでください。
3. ケーブル引込方式は耐圧パッキン式です。付属の耐圧パッキン式ケーブルグランドにて配線してください。
4. 配線作業時は必ず電源を切ってください。
5. 端子箱又は端子台のアース端子を用いて、接地を必ず行ってください。
6. 端子箱カバーの接合面は防爆性能上重要な箇所です。傷を付けないように注意してください。
7. 端子箱カバーの接合面はゴミ等を除去し、付属のOリングに破損がないことを確認して組み付けてください。無理に押し込みすぎないように平行に挿入し、カバー取付ボルトは、4本とも均等かつ確実に締付けてください。
8. ノリレポ径内に指、腕、異物等を入れて運転しないでください。
9. 電源を入れた状態では手動操作を行わないでください。
10. 全開又は全閉状態からノリレポを動作する時は、ノリレポ内に封入された流体が飛び出す恐れがあります。動作する時は、ノリレポ径をのぞき込まないでください。
11. 弊社カタログ又は別途取り交わした仕様書で示した使用範囲外では使用しないでください。シート漏れや外部への漏れの発生による被害も想定されます。

製品保証

完成検査後18ヶ月又は試運転完了後12ヶ月のどちらか短い期間内で開閉回数1万回以内に弊社の設計、製作上の不備に起因する故障が発生した場合は無償にて製品の修理又は交換を致します。

但し、下記の場合は有償とさせていただきます。尚、別途契約がある場合には、その契約が優先します。

- (1) カタログ及び、取扱説明書から逸脱した誤ったご使用方法をされた場合
- (2) 異物噛込みや、過度の水垢付着など、取り扱い上の不注意に起因する場合
- (3) 弊社以外の第三者による分解・修理・改造が行われた場合
- (4) 風水害・地震・雷など天災及び火災、公害(特殊環境)、塩害、戦争、テロなどの不可抗力による場合
- (5) その他弊社責任と認められないことに起因する場合

製品の使用、又は製品の故障、不具合等から誘発される損害は、弊社保証の対象範囲から除外させていただきます。



- 本カタログに記載する製品の仕様・性能数値・価格は、一般的な使用条件を基にしており、機種選定の目安として提示するものです。各製品の仕様と使用される流体、温度、圧力等の条件を確認の上、製品を選定してください。
- 本カタログに記載する製品は、医療器具、原子力発電設備、航空機等、特別な品質レベルが要求される用途に適するよう設計、製造されたものではありません。
- 本カタログに記載する製品は、日本国内でのご使用を対象としています。輸出する場合には、輸出当事者において外国為替及び外国貿易法の輸出管理令の規定に基づく経済産業省の許可が必要な場合があります。
- 本カタログは改善等のため、記載内容を予告なく変更、改訂することがあります。ご了承願います。改訂前の当該製品のカタログの版は無効となりますのでご注意ください。
- 本カタログ記載内容の無断転載を禁じます。ご不明の点は、当社までお問い合わせください。
- 本カタログに記載の製品をご使用される場合、取扱説明書に記載の注意事項を守り、正しくご使用ください。
- アクチュエータのカバーを外さないでください。内部部品にて感電する可能性があります。
- Ⓒ、ハイトルク、HITORKは株式会社プロテリアル登録商標です。

取扱店

株式会社プロテリアル

<https://www.proterial.com/>

配管機器統括部

<https://www.hyoutan1912.proterial.com/>

本社	☎(044)385-9395	FAX(03)6837-2972
高崎営業所	☎(027)367-1577	FAX(027)202-0478
北日本支店	☎(022)267-0216	FAX(022)266-7891
北海道オフィス	☎(011)806-1786	FAX(011)806-1792
中日本支社	☎(044)385-9385	FAX(052)307-4807
西日本支社	☎(06)7669-3763	FAX(06)7669-3736
中国支店	☎(082)535-1708	FAX(082)553-0723
九州支店	☎(092)687-5267	FAX(092)687-5268