

安全上のご注意

禁止事項



- バルブ口径内に指、腕、異物等を入れて運転しないでください。
- 全開又は全閉状態からバルブを作動する時は、バルブ内に封入された流体が飛び出す恐れがあります。作動する時は、バルブ口径内のぞき込まないでください。
- 弊社カタログ又は別途取り交わした仕様書で示した使用範囲以外では使用しないでください。シートや外部漏れの発生による被害も想定されます。
- 電動式ボールバルブを踏み台にしないでください。転落による事故や、製品の故障につながります。
- 爆発性雰囲気ではご使用しないでください。
- 配線作業及び手動操作を行う時は必ず電源を切ってください。

技術上のご注意

禁止事項



- 中間開度で長期放置しないでください。弁箱下流側の侵食や、シート漏れの原因になります。
- 腐食性雰囲気では、操作機やバルブに発錆腐食の恐れがありご使用できません。
- ノンリレータイプは、開閉スイッチ1個で2台以上を同時に運転しないでください。操作機がチャタリングし作動不良の原因となります。1個の開閉スイッチで複数台を同時に運転する場合はリレー付仕様品をご選定ください。
- 本カタログに記載のアクチュエータは、水中、水没でのご使用は出来ません。

製品保証

完成検査後18ヶ月又は使用後12ヶ月のどちらか短い期間内で、正常な使い方、弊社の設計・製作上の不備に起因する故障が発生した場合は、製品又は、製品の故障した部位を無償にて修理又は交換いたします。但し、下記の場合は有償とさせていただきます。尚、別途契約がある場合は、その契約が優先します。

- (1)カタログ及び取扱説明書から逸脱した誤ったご使用方法をされた場合
- (2)異物噛み込みや、過度の水垢付着など、取り扱い上の不注意に起因する場合
- (3)弊社以外の第三者による分解・修理・改造が行われた場合
- (4)風水害・地震・雷など天災及び火災、公害(特殊環境)、塩害、戦争、テロなどの不可抗力による場合
- (5)その他弊社責任と認められないことに起因する場合
製品の使用、又は製品の故障・不具合等から誘発される損害は、弊社保証の対象範囲から除外させていただきます。

- 本カタログに掲載の商品は改良などのために、仕様、外観、使用方法などを予告なく変更することがあります。ご購入・ご使用前に最新のカタログをご確認ください。最新のカタログは、当社又は販売店まで、お問い合わせください。最新のカタログは当社ホームページでも閲覧・ダウンロードが可能です。
- 本カタログに記載する製品の仕様・性能数値・価格は、一般的な使用条件を基にしており、機種選定の目安として提示するものです。各製品の仕様と使用される流体、温度、圧力等の条件を確認の上、製品を選定してください。
- 本カタログに記載する製品は、医療器具、原子力発電設備、航空機等、特別な品質レベルが要求される用途に適するよう設計、製造されたものではありません。
- 本カタログに記載する製品は、日本国内でのご使用を対象としています。輸出する場合には、輸出当事者において外国為替及び外国貿易法の輸出管理令の規定に基づく経済産業省の許可が必要な場合があります。
- 本カタログは改善等のため、記載内容を予告なく変更、改訂することがあります。ご了承願います。改訂前の当該製品のカタログの版は無効となりますのでご注意ください。
- 本カタログ記載内容の無断転載を禁じます。ご不明の点は、当社までお問い合わせください。
- 本カタログに記載の製品をご使用される場合、取扱説明書に記載の注意事項を守り、正しくご使用ください。
- 、ハイトルク、HITORKは株式会社プロテリアルの登録商標です。

取扱店

株式会社プロテリアル

<https://www.proterial.com/>

配管機器統括部

<https://www.hyoutan1912.proterial.com/>

本社	☎(044)385-9395	FAX(03)6837-2972
高崎営業所	☎(027)367-1577	FAX(027)202-0478
北日本支店	☎(022)267-0216	FAX(022)266-7891
北海道オフィス	☎(011)806-1786	FAX(011)806-1792
中日本支社	☎(044)385-9385	FAX(052)307-4807
西日本支社	☎(06)7669-3763	FAX(06)7669-3736
中国支店	☎(082)535-1708	FAX(082)553-0723
九州支店	☎(092)687-5267	FAX(092)687-5268



タイニーシリーズ ステンレス製小型自動操作ボールバルブ

- ・ハイトルクタイニー
- ・電動遮断弁



「**ハイトルク**」は、電動式バルブを表す株式会社プロテリアルの登録商標です。

ハイトルクタイニーシリーズは、ステンレス製の小型自動操作ボールバルブで、ビル空調から一般機器配管の制御まで幅広くご利用いただいております。

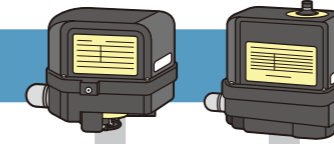
ご用途にあわせて、下記一覧表をもとに選定してください。
製品の詳しい資料は、次のページより記載しております。

電動式

空調から
一般機器配管の
制御に



ハイトルクタイニー



材質：ステンレス

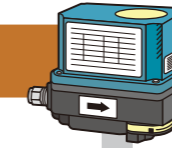
バルブ形式	LU	SU	LUO	LUT	SUT	LUH
バルブサイズ (B)	1/2 ~ 2	3/8 ~ 2	1/2 ~ 2	1/2 ~ 2	1/2 ~ 1	1/2 ~ 1 1/2

P.4~P.11

空調から
一般機器配管の
制御に



ハイトルク
ロータリタイニー



材質：ステンレス

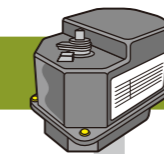
バルブ形式	CU	CUT	CUH
バルブサイズ (B)	1/2 ~ 2	1/2 ~ 2	1/2 ~ 1 1/2

P.12~P.13

2線式配線による
遮断制御に



ハイトルク
電動遮断弁

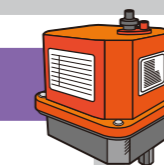


材質：ステンレス

バルブ形式	LU	SU	SUT
バルブサイズ (B)	1/2 ~ 1	3/8 ~ 1	1/2 · 3/4

P.14~P.15

ハイトルク
蒸気用電動遮断弁



材質：ステンレス

バルブ形式	LUH
バルブサイズ (B)	1/2 ~ 1

P.16

ハイトルクタイナー

小型電動式ボールバルブ



※ご希望により「RoHS指令相当品」対応を致します。
弊社営業にご確認ください。

■ 特長

- **コンパクト・互換性**
アクチュエータをコンパクトにしています。
- **使い勝手**
 - ①全仕様とも全開全閉信号出力仕様です。(TN1Sを除く)
 - ②異常昇圧防止構造(開弁時)
 - ③二方弁は、1.96MPa以下の圧力でご使用いただけます。
※注意：最大締切差圧は、0.98MPaです。
※三方弁、フルボア二方弁、1段レデューストボア二方弁の最高使用圧力は、0.98MPaです。
- **耐結露性**
 - ①ベンチレーション機能により、常にアクチュエータ内の雰囲気調整します。
 - ②バルブからの熱伝導を低く抑えた構造により、バルブに冷水を流してもアクチュエータの結露を抑えます。
- **制御**
二位置(ON-OFF)制御の他に、フローティング制御用も、ラインナップしております。

製品一覧表 ON-OFF制御

▶ 標準仕様 (ノンリレータイプ)

バルブ材質	使用圧力	適用流体	弁形式	ボンネット形式	製品略号		製作サイズ(B)と適用アクチュエータ							バルブ本体形式	
					AC100V	AC200V	3/8	1/2	3/4	1	1 1/4	1 1/2	2		
ステンレス	1.96MPa以下	冷温水 エア	二方弁	ロング	B101-LU	B102-LU	TN1		TN2					LU	
			二方弁	ショート	B101-SU	B102-SU	TN1		TN2					SU	
	0.98MPa以下		三方弁	ロング	B101-LUT	B102-LUT	TN1		TN2					LUT	
			三方弁	ショート	B101-SUT	B102-SUT	TN1		TN2					SUT	
	0.39MPa以下		蒸気(150℃以下)	二方弁	ロング	B101-LUH	B102-LUH	TN2		TN2					LUH
	0.98MPa以下		冷温水・エア	フルボア	ロング	B101-LUO	B102-LUO	TN2		TN2					LUO

▶ 標準仕様 (リレー付きタイプ)

バルブ材質	使用圧力	適用流体	弁形式	ボンネット形式	製品略号		製作サイズ(B)と適用アクチュエータ							バルブ本体形式	
					AC100V	AC200V	3/8	1/2	3/4	1	1 1/4	1 1/2	2		
ステンレス	1.96MPa以下	冷温水 エア	二方弁	ロング	B201-LU	B202-LU	TN1		TN2					LU	
			二方弁	ショート	B201-SU	B202-SU	TN1		TN2					SU	
	0.98MPa以下		三方弁	ロング	B201-LUT	B202-LUT	TN1		TN2					LUT	
			三方弁	ショート	B201-SUT	B202-SUT	TN1		TN2					SUT	
	0.39MPa以下		蒸気(150℃以下)	二方弁	ロング	B201-LUH	B202-LUH	TN2		TN2					LUH
	0.98MPa以下		冷温水・エア	フルボア	ロング	B201-LUO	B202-LUO	TN2		TN2					LUO

注) 表中製作サイズ欄の記号は操作機種種を示します。

▶ DC仕様 (準標準)

バルブ材質	使用圧力	適用流体	弁形式	ボンネット形式	製品略号		製作サイズ(B)と適用アクチュエータ							バルブ本体形式	
					DC12V	DC24V	1/2	3/4	1	1 1/4	1 1/2	2			
ステンレス	1.96MPa以下	冷温水	二方弁	ロング	B306-LU	B307-LU	TN2		TN2					LU	
			二方弁	ショート	B306-SU	B307-SU	TN2		TN2					SU	
	0.98MPa以下		三方弁	ロング	B306-LUT	B307-LUT	TN2		TN2					LUT	
			三方弁	ショート	B306-SUT	B307-SUT	TN2		TN2					SUT	
	0.39MPa以下		蒸気(150℃以下)	二方弁	ロング	B306-LUH	B307-LUH	TN2		TN2					LUH
	0.98MPa以下		冷温水・エア	フルボア	ロング	B306-LUO	B307-LUO	TN2		TN2					LUO

▶ フローティング制御

使用圧力	適用流体	開閉時間 (50/60Hz)	弁形式	ボンネット形式	製品略号		製作サイズ(B)と適用アクチュエータ						バルブ本体形式
					AC100V	AC200V	1/2	3/4	1	1 1/4	1 1/2	2	
1.96MPa以下	冷温水	12/10sec	二方弁	ロング	B101-CU	B102-CU	TN1						CU
0.98MPa以下			三方弁	ロング	B101-CUT	B102-CUT	TN1						CUT
1.96MPa以下		32/27sec	二方弁	ロング	B10S1-CU	B10S2-CU	TN1S						CU
0.98MPa以下			三方弁	ロング	B10S1-CUT	B10S2-CUT	TN1S						CUT

1 1/4以上の口径については、別途ご相談ください。

製品仕様

▶ アクチュエータ仕様

アクチュエータ型式	TN1	TN1S	TN2(AC仕様)	TN2(DC仕様)		
適用口径	3/8 ~ 1B(2段レデューストボア二方弁、1段レデューストボア三方弁)		1 1/4 ~ 2B(2段レデューストボア二方弁、1段レデューストボア二・三方弁)、1/2 ~ 2B(フルボア二方弁)、1/2 ~ 1 1/2B(蒸気用)			
開閉時間	50Hz	12秒	32秒	13秒		
	60Hz	10秒	27秒	11秒		
モータ	種類	シンクロナスマータ 耐熱クラス:E		コンデンサ形リバーシブルモータ 2P 耐熱クラス:E 30分定格		
	電流	AC100V	70mA	40mA	190mA	直流モータ 耐熱クラス:A
		AC200V	35mA	20mA	100mA	DC12V 1.3A以下
安全保護	連続定格		インピーダンスプロテクト		過電流保護素子	
開閉頻度(注1)	連続定格		1開閉以下/1分間		連続定格	
保護形式	JIS C 0920 保護等級4 防まつ形(IP54相当)					
周囲温度	-10 ~ 50℃					
電線接続仕様(注2)	ケーブル引出し (L=600mm, 0.3mm ² , 5芯)	ケーブル引出し (L=600mm, 0.5mm ² , 3芯)	ケーブル引出し (L=600mm, 0.3mm ² , 5芯)	ケーブル引出し (L=600mm, 0.5mm ² , 4芯)		
手動操作	電源を切り、出力軸操作穴にドライバー等ストレートな棒を差し込み回す。		電源を切り、クラッチを押しながら、出力軸操作穴にドライバー等ストレートな棒を差し込み回す。		電源を切り、クラッチを押しながら、操作機上部の二面部にモンキーレンチ等を掛け、ゆっくり回す。	
開度指示	操作機下部に表示		操作機上部に表示			
全開全閉ランプ信号	付き	なし	付き			
ベース/カバー材質	PBT樹脂/PBT樹脂		ADC12/PBT樹脂			

注1) 長期間、ご使用いただくために、長時間に渡り1開閉/分以上の頻度での運転を避けてください。

注2) ケーブル長さは変更可能(オプション)。長さは1.5m, 3mです。

▶ バルブ仕様

項目	共通仕様	蒸気用
適用流体	冷温水、エア	蒸気
シートリング	PTFE	強化PTFE
接続仕様	JIS B 0203 管用テーパねじ	
最高使用圧力	二方弁: 1.96MPa 三方弁: 0.98MPa フルボア二方弁: 0.98MPa 1段レデューストボア二方弁: 0.98MPa	二方弁: 0.39MPa
最大締切差圧	0.98MPa	0.39MPa
流体温度	-10 ~ 80℃ (凍結しないこと)	150℃以下



三方弁のボール形状

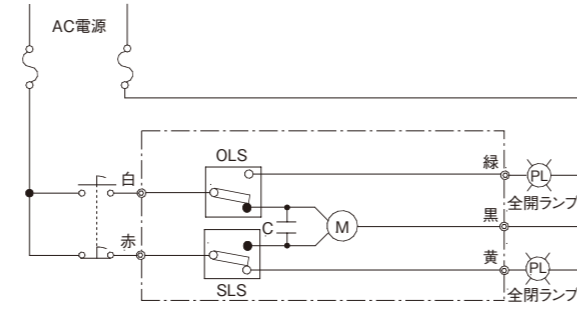
アクチュエータ回路図

標準回路 (リレー無し)

アクチュエータの動作 (アクチュエータ上部より見て)

- **赤一黒に通電**
バルブが時計方向に回転し全閉 (B-AB間が開口) にて停止。
- **白一黒に通電**
バルブが反時計方向に回転し全開 (A-AB間が開口) にて停止。

注) カッコ内は三方弁の位置を示します。

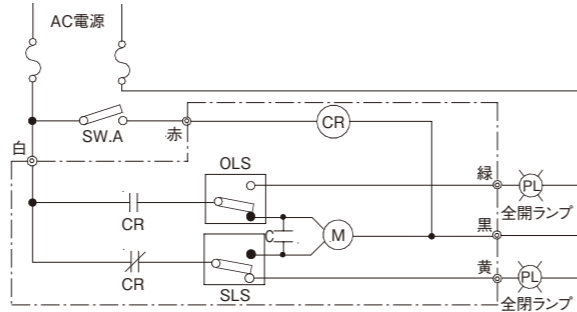


標準回路 (リレー付き)

アクチュエータの動作 (アクチュエータ上部より見て)

- **SW.A を OFF のとき**
バルブが時計方向に回転し全閉 (B-AB間が開口) にて停止。
- **SW.A を ON のとき**
バルブが反時計方向に回転し全開 (A-AB間が開口) にて停止。

注) カッコ内は三方弁の位置を示します。

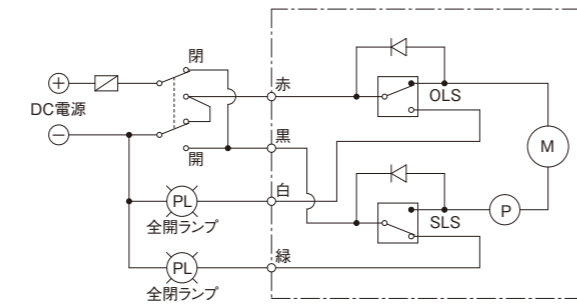


標準回路 (DC仕様)

アクチュエータの動作 (アクチュエータ上部より見て)

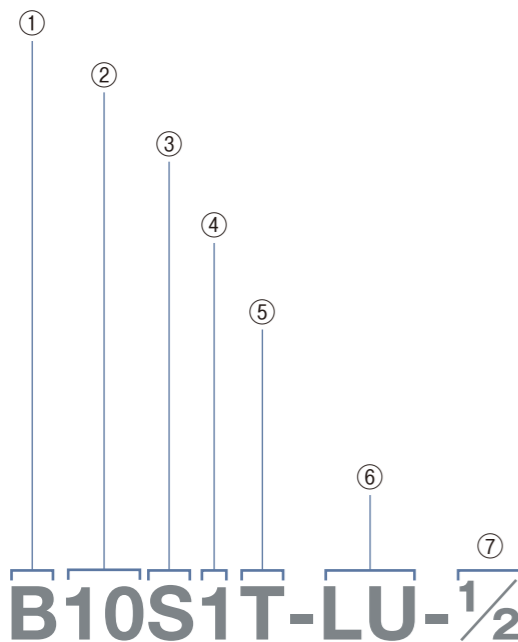
- **赤 (-) - 黒 (+) に通電**
バルブが時計方向に回転し全閉 (B-AB間が開口) にて停止。
- **赤 (+) - 黒 (-) に通電**
バルブが反時計方向に回転し全開 (A-AB間が開口) にて停止。

注) カッコ内は三方弁の位置を示します。



注 1) [] 内は、アクチュエータ内配線を示しています。(納入範囲)
2) 回路図は、二方弁では全閉状態、三方弁ではB-AB間が開いている状態を示しています。

製品略号



内容	仕様	
① シリーズ名	B	ハイトルクタイニー
	10	リレー無回路
② 回路仕様	20	リレー付回路
	30	DC回路
③ 開閉時間	ブランク	標準
	S	長時間(約30秒)
④ 電源仕様	1	AC100V
	2	AC200V
	6	DC12V
	7	DC24V
⑤ オプション	ブランク	なし
	T	端子箱付
⑥ バルブ	SU	ステンレス二方ショートボンネット
	SUT	ステンレス三方ショートボンネット
	LU	ステンレス二方ロングボンネット
	LUT	ステンレス三方ロングボンネット
	LUH	ステンレス蒸気用二方ロングボンネット
	LUO	ステンレス二方ロングボンネット(フルボア)
	CU	ステンレス二方ロングボンネット フローティング仕様
CUT	ステンレス三方ロングボンネット フローティング仕様	
⑦ 呼び径	3/8 ~ 2B	

注1) 長時間タイプはフローティング制御仕様のみに対応になります。

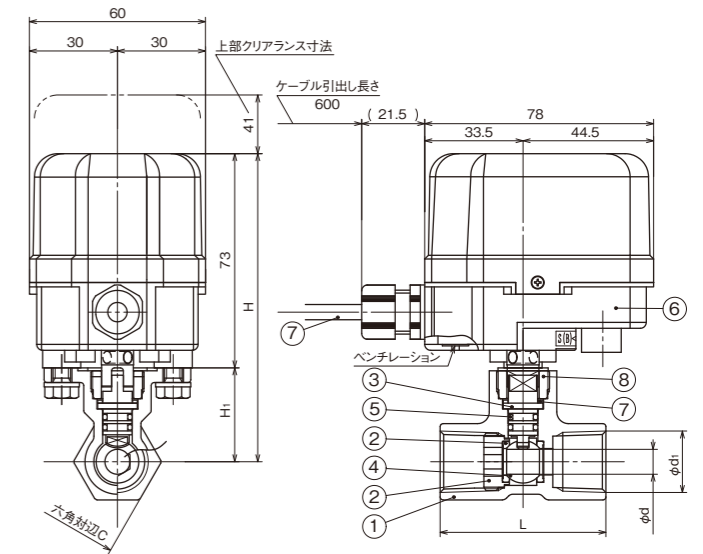
二位置 (ON-OFF) 制御タイプ

製品略号 B□□□-SU

ステンレス製ショートボンネット2段レデューストボア2方ボールバルブ

部品名	材質
① 弁箱	SCS13A
② シートリング	PTFE
③ 弁棒	SUS304
④ ボール	SUS304
⑤ Oリング	フッ素ゴム
⑥ アクチュエータ	PBT他
⑦ ケーブル	VCT(L=600mm)

呼び径 (B)	ボールボア径 d	d1	L	C	H1	H	Cv値
3/8	7	Rc3/8	46	21	32	105	2.5
1/2	8.5	Rc1/2	56.5	26	32	105	4
3/4	10	Rc3/4	61	32	34	107	7
1	15	Rc1	68	40	37	110	14

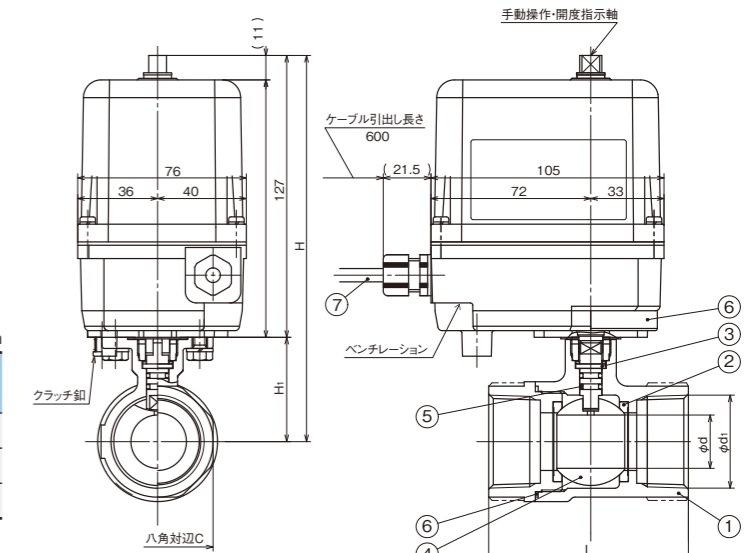


製品略号 B□□□-SU

ステンレス製ショートボンネット1段レデューストボア2方ボールバルブ

部品名	材質
① 弁箱	SCS13A
② シートリング	PTFE
③ 弁棒	SUS304
④ ボール	SUS304
⑤ Oリング	フッ素ゴム
⑥ アクチュエータ	ADC12他
⑦ ケーブル	VCT(L=600mm)

呼び径 (B)	ボールボア径 d	d1	L	C	H1	H	Cv値
1 1/4	24	Rc1 1/4	90	50	47	174	32
1 1/2	31	Rc1 1/2	98	55	58	185	61
2	40	Rc2	119	70	61	188	108

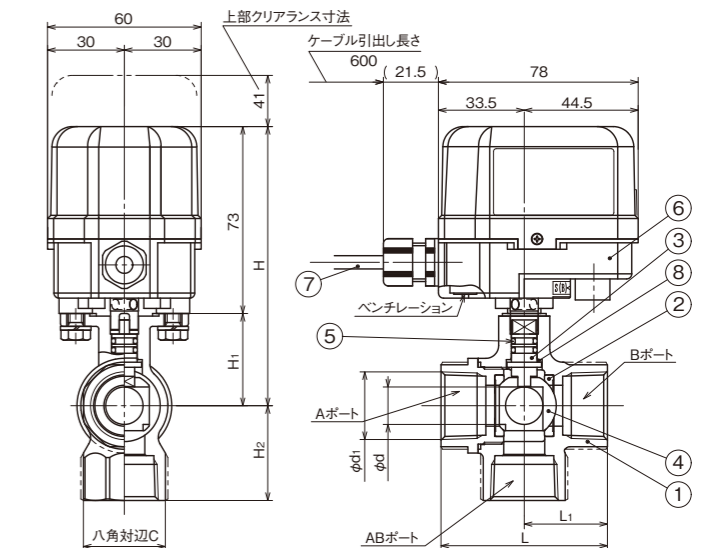


製品略号 B□□□-SUT

ステンレス製ショートボンネット1段レデューストボア3方ボールバルブ

部品名	材質
① 弁箱	SCS13A
② シートリング	PTFE
③ 弁棒	SUS304
④ ボール	SUS304
⑤ Oリング	フッ素ゴム
⑥ アクチュエータ	PBT他
⑦ ケーブル	VCT(L=600mm)

呼び径 (B)	ボールボア径 d	d1	L	L1	C	H1	H2	H	Cv値
1/2	10	Rc1/2	57	28.5	26	33	32	106	4
3/4	14.6	Rc3/4	65	32.5	32	36	37	109	8.5
1	19	Rc1	77.5	38	40	44	42	117	14

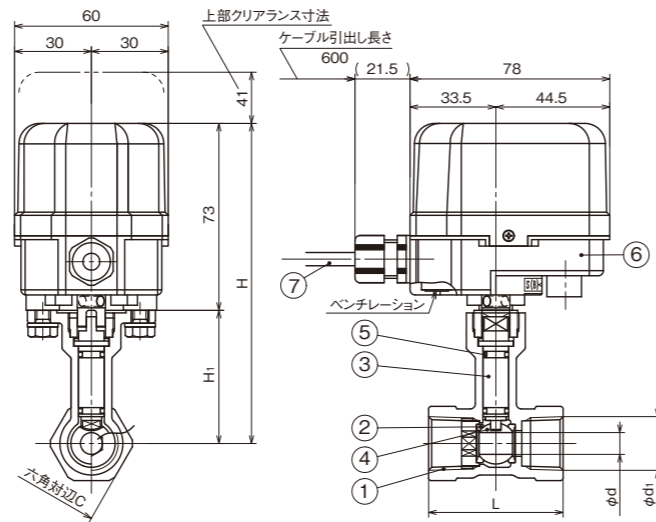


製品略号 **B□□□-LU** ステンレス製ロングボンネット2段レデューストポア2方ボールバルブ

部品名	材質
① 弁箱	SCS13A
② シートリング	PTFE
③ 弁棒	SUS304
④ ボール	SUS304
⑤ Oリング	フッ素ゴム
⑥ アクチュエータ	PBT他
⑦ ケーブル	VCT(L=600mm)

単位:mm

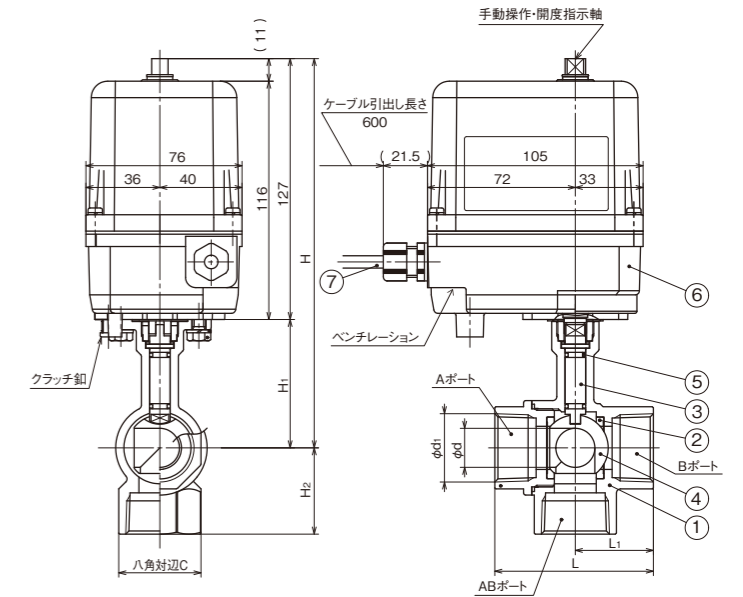
呼び径 (B)	ボールボア径 d	d ₁	L	C	H ₁	H	Cv値
1/2	8.5	Rc1/2	52.5	26	52	125	4
3/4	10	Rc3/4	59	32	58	131	7
1	15	Rc1	68	40	60	133	14



部品名	材質
① 弁箱	SCS13A
② シートリング	PTFE
③ 弁棒	SUS304
④ ボール	SUS304
⑤ Oリング	フッ素ゴム
⑥ アクチュエータ	ADC12他
⑦ ケーブル	VCT(L=600mm)

単位:mm

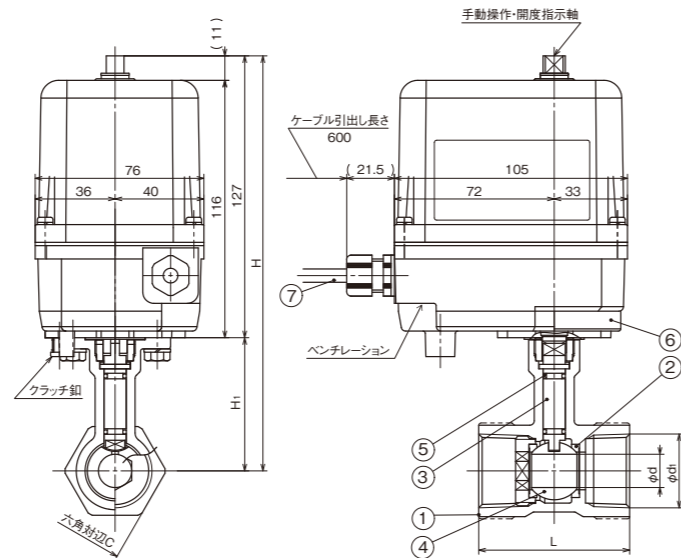
呼び径 (B)	ボールボア径 d	d ₁	L	L ₁	C	H ₁	H ₂	H	Cv値
1 1/4	24	Rc1 1/4	90	44	50	67	52	194	22
1 1/2	31	Rc1 1/2	98	48.5	55	72	55	199	36
2	39	Rc2	119	59.5	70	77	64	204	56



部品名	材質
① 弁箱	SCS13A
② シートリング	PTFE
③ 弁棒	SUS304
④ ボール	SUS304
⑤ Oリング	フッ素ゴム
⑥ アクチュエータ	ADC12他
⑦ ケーブル	VCT(L=600mm)

単位:mm

呼び径 (B)	ボールボア径 d	d ₁	L	C	H ₁	H	Cv値
1 1/4	19	Rc1 1/4	80	52	63	190	22
1 1/2	24	Rc1 1/2	87	58	70	197	37
2	31	Rc2	104	72	76	203	60

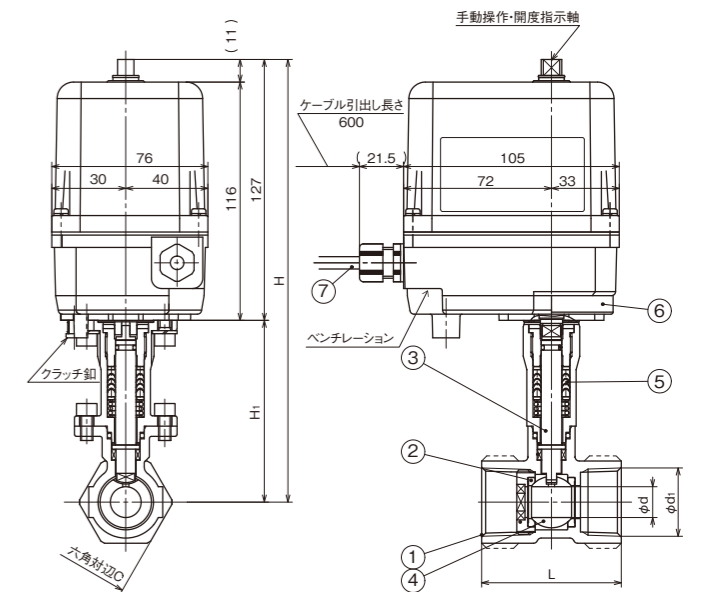


製品略号 **B□□□-LUH** ステンレス製蒸気用ロングボンネット2段レデューストポア2方ボールバルブ

部品名	材質
① 弁箱	SCS13A
② シートリング	PTFE
③ 弁棒	SUS304
④ ボール	SUS304
⑤ パッキン	強化PTFE
⑥ アクチュエータ	ADC12他
⑦ ケーブル	VCT(L=600mm)

単位:mm

呼び径 (B)	ボールボア径 d	d ₁	L	C	H ₁	H	Cv値
1/2	8.5	Rc1/2	56.5	26	84	211	4
3/4	10	Rc3/4	61	32	86	213	7
1	15	Rc1	68	40	89	216	14
1 1/4	19	Rc1 1/4	80	52	91	218	22
1 1/2	24	Rc1 1/2	87	58	99	226	37

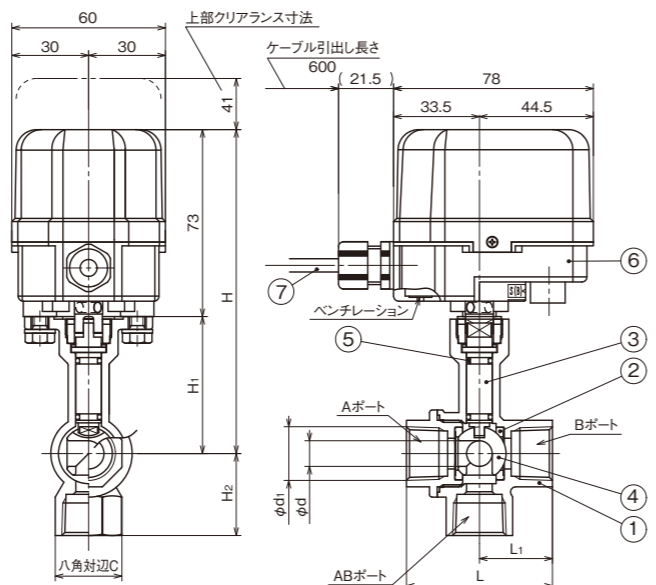


製品略号 **B□□□-LUT** ステンレス製ロングボンネット1段レデューストポア3方ボールバルブ

部品名	材質
① 弁箱	SCS13A
② シートリング	PTFE
③ 弁棒	SUS304
④ ボール	SUS304
⑤ Oリング	フッ素ゴム
⑥ アクチュエータ	PBT他
⑦ ケーブル	VCT(L=600mm)

単位:mm

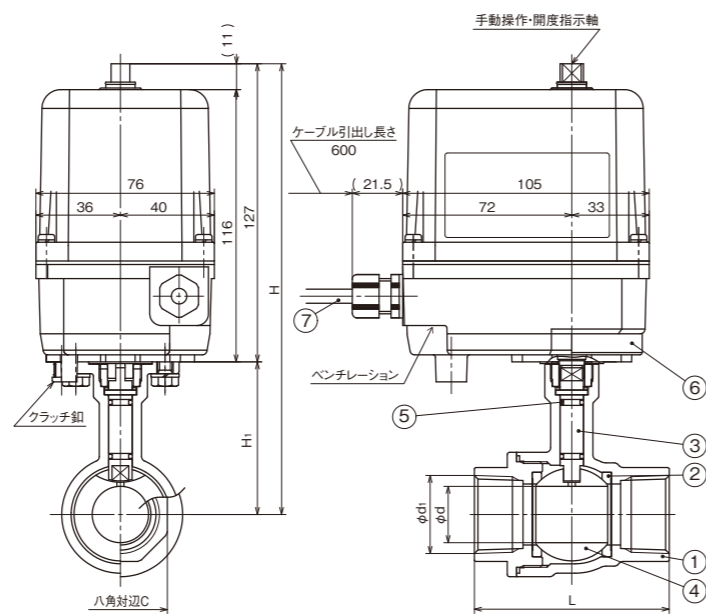
呼び径 (B)	ボールボア径 d	d ₁	L	L ₁	C	H ₁	H ₂	H	Cv値
1/2	10	Rc1/2	57	28.5	26	54	32	127	4
3/4	14.6	Rc3/4	65	32.5	32	56	37	129	8.5
1	19	Rc1	77.5	38	40	63	42	136	14



ベンチレーションとは
 アクチュエータ底面に外気と通じる孔を開け、その孔に、水は通さないが空気を通す
 水密性と通気性を有した、特殊フィルムを装着し、アクチュエータ内の雰囲気調整
 して水侵入を抑制します。

製品略号 B□□□-LUO ステンレス製ロングボンネットフルボア2方ボールバルブ

部品名	材質
① 弁箱	SCS13A
② シートリング	PTFE
③ 弁棒	SUS304
④ ボール	SUS304
⑤ Oリング	フッ素ゴム
⑥ アクチュエータ	ADC12他
⑦ ケーブル	VCT(L=600mm)



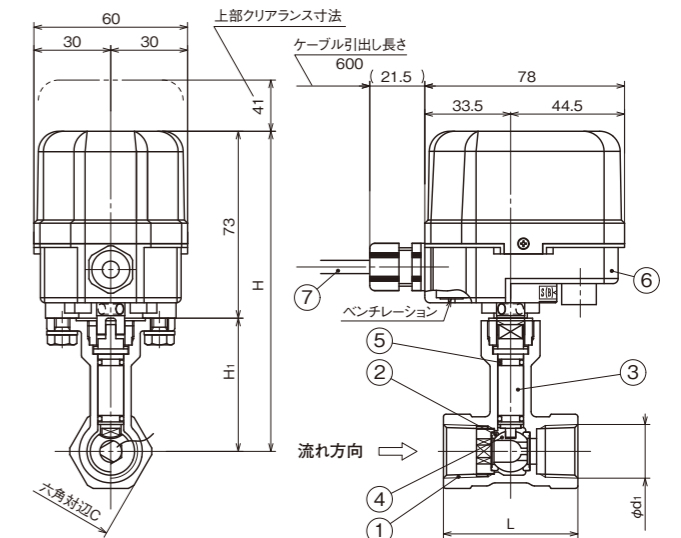
単位:mm

呼び径 (B)	ボールボア径 d	d ₁	L	C	H ₁	H	Cv値
1/2	15	Rc1/2	62	26	60	187	18
3/4	19	Rc3/4	69	32	63	190	29
1	24	Rc1	83	40	65	192	46
1 1/4	31	Rc1 1/4	98	50	71	198	77
1 1/2	40	Rc1 1/2	106	55	77	204	128
2	50	Rc2	125	70	85	212	200

フローティング制御タイプ

製品略号 B10□□-CU ステンレス製ロングボンネット2段レデューストボア2方ボールバルブ

部品名	材質
① 弁箱	SCS13A
② シートリング	強化PTFE
③ 弁棒	SUS304
④ ボール	SCS13A
⑤ Oリング	フッ素ゴム
⑥ アクチュエータ	PBT他
⑦ ケーブル	VCT(L=600mm)



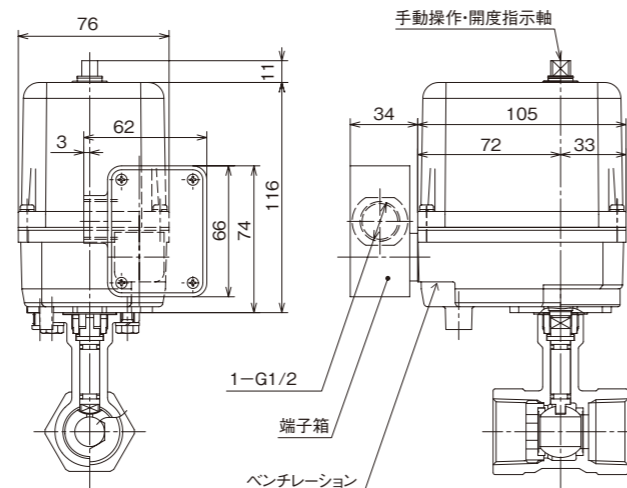
単位:mm

呼び径 (B)	d ₁	L	C	H ₁	H	Cv値
1/2	Rc1/2	52.5	26	52	125	3.7
3/4	Rc3/4	59	32	58	131	6.5
1	Rc1	68	40	60	133	11

※ボールポート:扇形形状

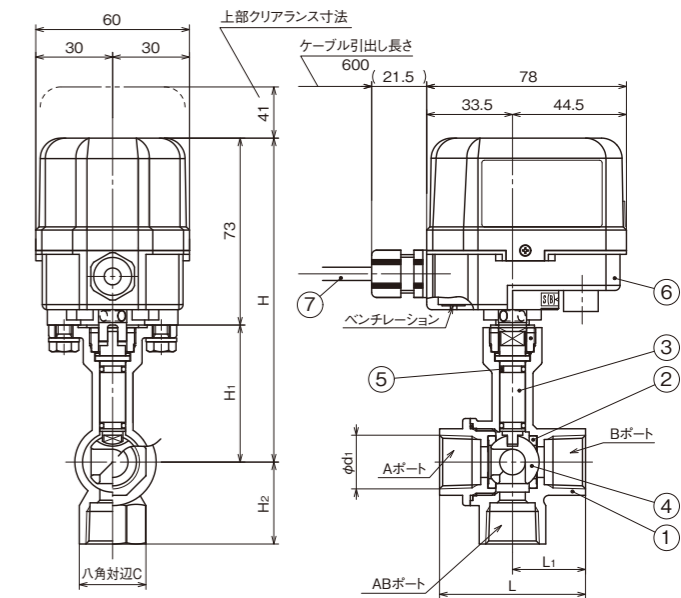
製品略号 B□□□T-□□ 端子箱付(参考図)

右図にB□□□T-LUを示します。
端子箱付はタイニー(TN2)で対応します。



製品略号 B10□□-CUT ステンレス製ロングボンネット1段レデューストボア3方ボールバルブ

部品名	材質
① 弁箱	SCS13A
② シートリング	強化PTFE
③ 弁棒	SUS304
④ ボール	SUS304
⑤ Oリング	フッ素ゴム
⑥ アクチュエータ	PBT他
⑦ ケーブル	VCT(L=600mm)



単位:mm

呼び径 (B)	d ₁	L	L ₁	C	H ₁	H ₂	H	Cv値
1/2	Rc1/2	57	28.5	26	54	32	127	4
3/4	Rc3/4	65	32.5	32	56	37	129	8.5
1	Rc1	77.5	38	40	63	42	136	14

ハイトルクロータリタイニー

小型比例制御弁



※ご希望により「RoHS指令相当品」対応を致します。
弊社営業にご確認ください。

■ 特長

● コンパクト

当社の比例制御弁で最もコンパクトな商品です。機器組込・空調分野などから産業分野まで幅広くご使用いただけます。

● 耐結露性

ベンチレーション機能により、アクチュエータ内の露困気を調整し、多湿な環境でも安心してご使用いただけます。

● 使い勝手が良好

バルブの開度は下からでも、上からでも確認できます。機器組込など狭い場所に設置した場合でも、容易に開度を確認することができます。またクラッチ機構によって軽い操作トルクで手動操作ができますので、万一の場合でも、安心です。

● 自己診断機能を装備

バルブに異物などが噛み込んだ場合でも、安全にバルブを停止させます。

製品仕様

▶ 比例制御仕様

バルブ材質	使用圧力	適用流体	弁形式	ボンネット形式	電圧仕様 (50/60Hz)	製品略号		製作サイズ(B)と適用アクチュエータ						バルブ本体形式
						DC4~20mA	DC0~10V	1/2	3/4	1	1 1/4	1 1/2	2	
ステンレス	1.96MPa以下	冷温水	二方弁	ロング	AC24V	VCU□400	VCU□500	BR1						CU
	0.98MPa以下		三方弁	ロング	AC100V	VCUT□400	VCUT□500							CUT
	0.39MPa以下		蒸気(150℃以下)	蒸気用二方弁	ロング	AC200V	VCUH□400							VCUH□500

製品略号の□には電圧仕様を入れてください。AC24V: 5, AC100V: 1, AC200V: 2
注) 冷温水用の最大締切差圧は0.98MPaとしてください。蒸気用は0.39MPa以下です。
また冷温水用は流体温度を80℃以下としてください。蒸気用は150℃以下です。

▶ アクチュエータ仕様

機種名		BR1
開閉時間	50Hz	65sec
	60Hz	54sec
電源電圧		AC24V/100V/200V
モータ種類	種類	シンクロモータ 耐熱クラス:E
	定格電流	200mA/40mA/20mA (AC24V/100V/200V)
消費電力		4.8VA/4VA/4VA (AC24V/100V/200V)
動作感度		±2~3%FS
入力信号		DC4~20mA又はDC0~10V
入力インピーダンス	DC4~20mA	100Ω
	DC0~10V	10kΩ以上
保護形式		JIS C 0920 保護等級4 防まつ形(IP54相当)
ケーブル仕様		ケーブル引出し(L=1500mm, 0.3mm ² , 4芯)
手動操作		電源を切り、クラッチを押しながら出力軸操作穴にドライバー等ストレートな棒を差し込み回す。
開度指示		操作機上部・下部に表示
ベース/カバー材質		ADC12 / PBT樹脂

▶ バルブ仕様

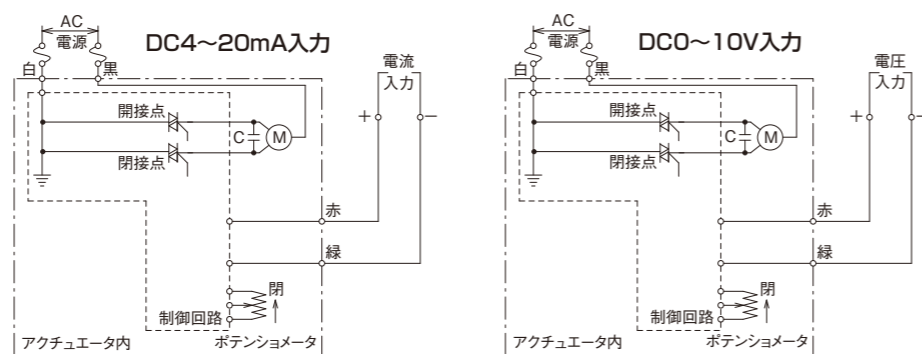
項目	冷温水用	蒸気用
適用流体	冷温水	蒸気
シートリング	強化PTFE	強化PTFE
グランドパッキン	フッ素ゴム	強化PTFE
流量特性 ^(注)	イコールパーセント	
レンジアビリティ	30:1	
接続仕様	JIS B 0203 管用テーパねじ	
最高使用圧力	二方弁: 1.96MPa 三方弁: 0.98MPa	二方弁: 0.39MPa
最大締切差圧	0.98MPa	0.39MPa
流体温度	-10~80℃ (凍結しないこと)	150℃以下

注) 三方弁の流量特性はリニアとなります。

アクチュエータ回路図

▶ 標準回路

- 同一信号で、絶縁トランスなしで並列運転ができます。
- 電流入力仕様の入力インピーダンスは100Ωで、電圧入力仕様は10kΩ以上です。
- 詳細仕様は別途、お問い合わせください。



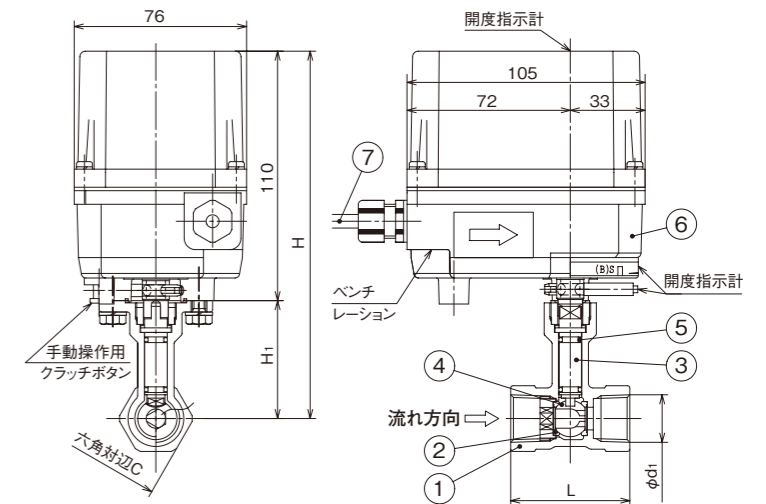
製品略号 VCU□□□□

ステンレス製冷温水用ロータリタイニー(二方弁)

	部品名	材質
①	弁箱	SCS13A
②	シートリング	強化PTFE
③	弁棒	SUS304
④	ボール	SCS13A
⑤	Oリング	フッ素ゴム
⑥	アクチュエータ	ADC12他
⑦	ケーブル	VCT(L=1500mm)

単位:mm

呼び径 (B)	d1	L	C	H1	H	Cv値
1/2	Rc1/2	52.5	26	52	162	3.7
3/4	Rc3/4	59	32	58	168	6.5
1	Rc1	68	40	60	170	11
1 1/4	Rc1 1/4	80	52	63	173	16
1 1/2	Rc1 1/2	87	58	70	180	24
2	Rc2	104	72	76	186	40



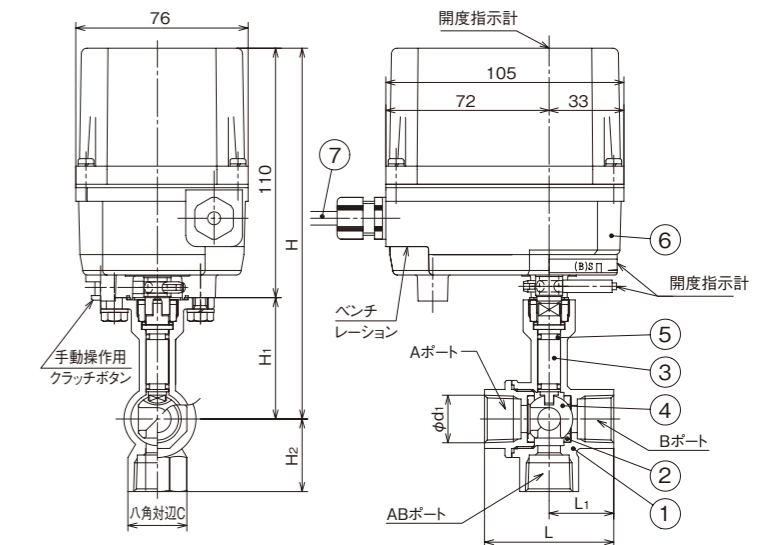
製品略号 VCUT□□□□

ステンレス製冷温水用ロータリタイニー(三方弁)

	部品名	材質
①	弁箱	SCS13A
②	シートリング	強化PTFE
③	弁棒	SUS304
④	ボール	SUS304
⑤	Oリング	フッ素ゴム
⑥	アクチュエータ	ADC12他
⑦	ケーブル	VCT(L=1500mm)

単位:mm

呼び径 (B)	d1	L	C	H1	H2	H	Cv値
1/2	Rc1/2	57	26	54	32	164	4
3/4	Rc3/4	65	32	56	37	166	8.5
1	Rc1	77.5	40	63	42	173	14
1 1/4	Rc1 1/4	90	50	67	52	177	22
1 1/2	Rc1 1/2	98	55	72	55	182	36
2	Rc2	119	70	77	64	187	56



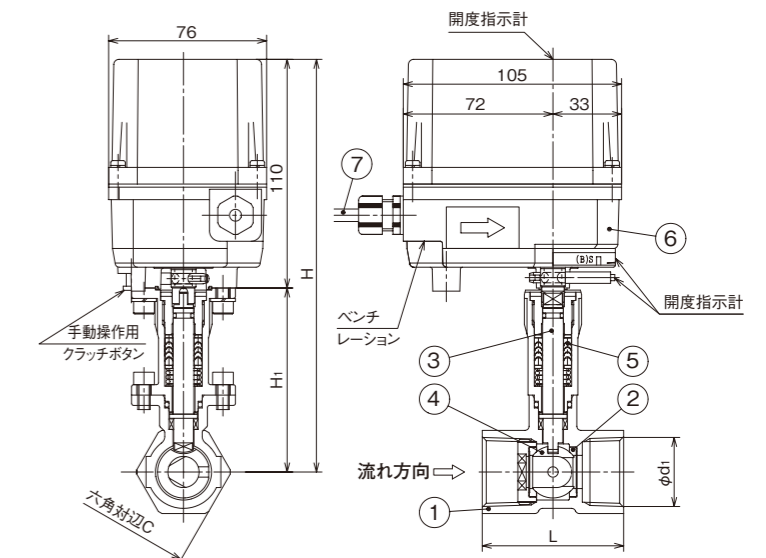
製品略号 VCUH□□□□

ステンレス製蒸気用ロータリタイニー

	部品名	材質
①	弁箱	SCS13A
②	シートリング	強化PTFE
③	弁棒	SUS304
④	ボール	SCS13A
⑤	パッキン	強化PTFE
⑥	アクチュエータ	ADC12他
⑦	ケーブル	VCT(L=1500mm)

単位:mm

呼び径 (B)	d1	L	C	H1	H	Cv値
1/2	Rc1/2	56.5	26	84	194	3.7
3/4	Rc3/4	61	32	86	196	6.5
1	Rc1	68	40	89	199	11
1 1/4	Rc1 1/4	80	52	91	201	16
1 1/2	Rc1 1/2	87	58	99	209	24



ハイトルク電動遮断弁

スプリングリターン型【一般用】



特長

- 2線式配線でOK
- コンパクト設計
- 手動操作可能
- 緩開閉でウォーターハンマ防止
- 二方弁は、1.96MPa以下の圧力でご使用いただけます。
※注意：最大締切差圧は、0.98MPaです。
※三方弁の最高使用圧力は、0.98MPaです。
- 流れ方向に制限無し。縦横に取付可能
- 手動時開弁保持が可能で、通電により自動復帰
- アクチュエータ上部より開閉確認可能

製品一覧表

▶ 標準仕様 (ノンリレータイプ)

バルブ材質	使用圧力	弁形式	ボンネット形式	製品略号		製作サイズ(B)				バルブ本体形式
				AC100V	AC200V	3/8	1/2	3/4	1	
ステンレス	1.96MPa以下	二方弁	ロング	SPULN1	SPULN2					LU
			ショート	SPUN1	SPUN2					SU
	0.98MPa以下	三方弁	ショート	SPUTN1	SPUTN2					SUT

製品仕様

▶ アクチュエータ仕様

開閉時間 (秒)	開	7/6 (50/60Hz)
	閉	約5 (条件により長くなる場合があります。)
モータ	種類	耐熱クラス:E
	消費電力	15W以下
保護形式	JIS C 0920 保護等級2 防滴2形 (IP52相当)	
周囲温度	-10 ~ 50℃	
電線接続	ケーブル引き出し (L=600mm)	
手動操作	停電時の開弁可 (出力軸をスパナで回す)	
開度指示	アクチュエータ上部	

▶ バルブ仕様

項目	共通仕様
適用流体	冷温水、エア
接続仕様	JIS B 0203 管用テーパねじ
最高使用圧力	二方弁: 1.96MPa 三方弁: 0.98MPa
最大締切差圧	0.98MPa
流体温度	-10 ~ 80℃ (凍結しないこと)

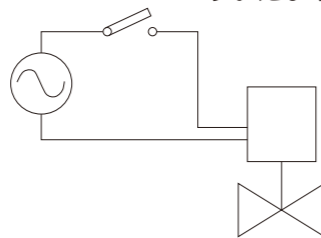
注意) 常に開弁保持でのご使用はできません。
この場合は、ハイトルクタイマーをご選定ください。
通常の使用においては、閉作動後、再び開作動させる場合は少なくとも1分以上の間隔を空けてください。

▶ 接続図

1. スイッチ OFF でスプリングにより開弁 (B-AB 間が開口)
2. スイッチ ON でモータ駆動により開弁 (A-AB 間が開口)

注) () 内は三方弁の位置を示します。

※寿命の目安: 正常な使用法での寿命は10万回です。



▶ 製品略号

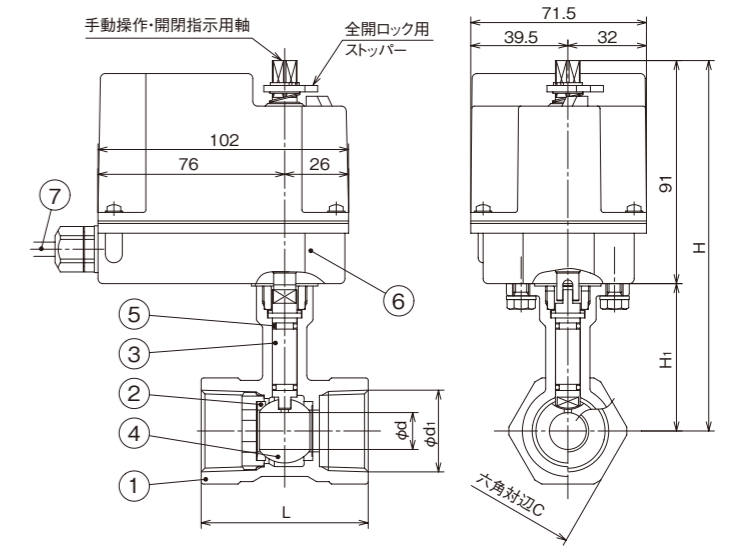
① ② ③ ④
SPULN1-1/2

内容	仕様	
① バルブ材質	U	ステンレス (SCS13A)
② 弁形式	ブランク	二方ショートボンネット
	L	二方ロングボンネット
	T	三方ショートボンネット
③ 電源仕様	1	AC100V
	2	AC200V
④ 呼び径	3/8 ~ 1B	

製品略号 SPULN □ ステンレス製ロングボンネット2段レデューストポア2方ボールバルブ

	部品名	材質
①	弁箱	SCS13A
②	シートリング	PTFE
③	弁棒	SUS304
④	ボール	SUS304
⑤	Oリング	フッ素ゴム
⑥	アクチュエータ	ADC12他
⑦	ケーブル	VCT (L=600mm)

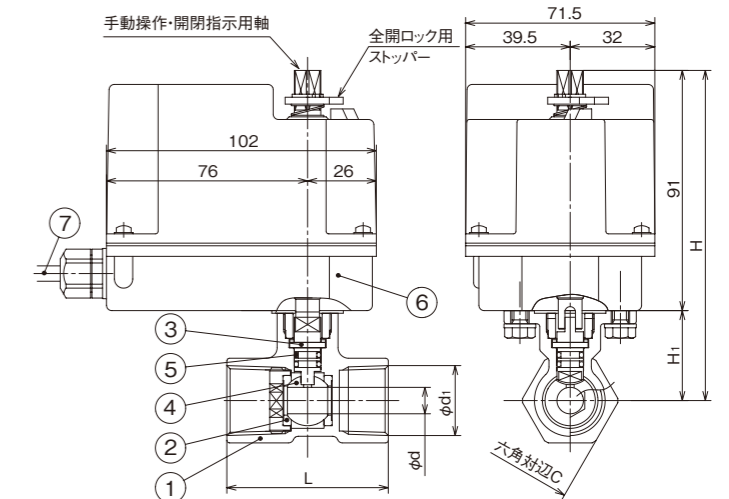
呼び径 (B)	ボールボア径 d	d1	L	C	H1	H	Cv値
1/2	8.5	Rc1/2	52.5	26	52	143	4
3/4	10	Rc3/4	59	32	58	149	7
1	15	Rc1	68	40	60	151	14



製品略号 SPUN □ ステンレス製ショートボンネット2段レデューストポア2方ボールバルブ

	部品名	材質
①	弁箱	SCS13A
②	シートリング	PTFE
③	弁棒	SUS304
④	ボール	SUS304
⑤	Oリング	フッ素ゴム
⑥	アクチュエータ	ADC12他
⑦	ケーブル	VCT (L=600mm)

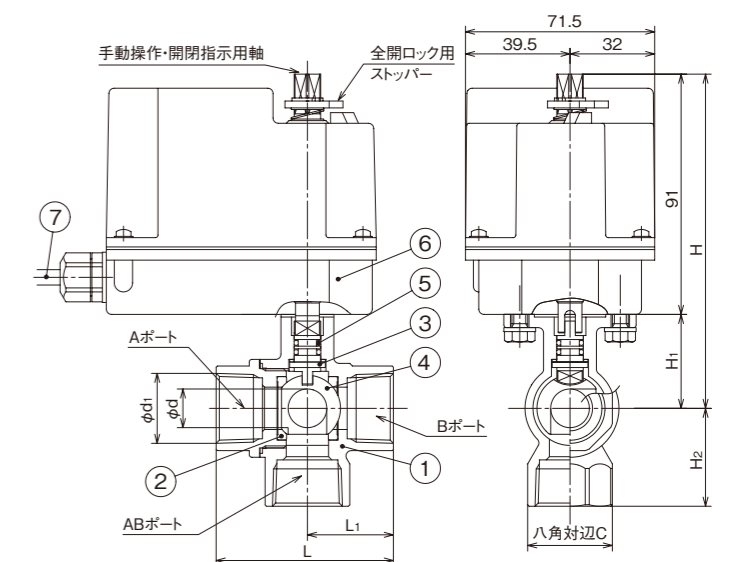
呼び径 (B)	ボールボア径 d	d1	L	C	H1	H	Cv値
3/8	7	Rc3/8	46	21	32	123	2.5
1/2	8.5	Rc1/2	56.5	26	32	123	4
3/4	10	Rc3/4	61	32	34	125	7
1	15	Rc1	68	40	37	128	14



製品略号 SPUTN □ ステンレス製ショートボンネット1段レデューストポア3方ボールバルブ

	部品名	材質
①	弁箱	SCS13A
②	シートリング	PTFE
③	弁棒	SUS304
④	ボール	SUS304
⑤	Oリング	フッ素ゴム
⑥	アクチュエータ	ADC12他
⑦	ケーブル	VCT (L=600mm)

呼び径 (B)	ボールボア径 d	d1	L	L1	C	H1	H2	H	Cv値
1/2	10	Rc1/2	57	28.5	26	33	32	124	4
3/4	14.6	Rc3/4	65	32.5	32	36	37	127	8.5



ハイトルク蒸気用電動遮断弁

スプリングリターン型【蒸気用】



■ 特長

- 飽和蒸気 0.39MPa、温度 150℃以下で使用可能
- 熱影響の抑制
バルブ材質を熱伝導率の低いステンレスとするとともにコラム付ベースを採用することでバルブとアクチュエータの断熱効果を持たせ、バルブからの熱伝導を大幅に抑制しました。モータは発熱が小さく、インピーダンスプロテクトされたものを採用。全開通電保持状態のモータの温度上昇を低減し、蒸気用として耐熱性を向上させました。
- 遮断用戻しバネ
電源 OFF 時の遮断駆動源には、フラット特性が得られる「ぜんまいバネ」を採用し、遮断動作を安定させました。
- グランド部の耐久性の向上
Vパッキンシール構造を採用。スプリングにより常時Vパッキンを加圧し、グランド部の耐久性を向上させました。

製品一覧表

バルブ材質	使用圧力	弁形式	ボンネット形式	製品略号			製作サイズ(B)			バルブ本体形式
				AC100V	AC200V	AC24V	1/2	3/4	1	
ステンレス	0.39MPa以下	二方弁	ロング	SPULH1	SPULH2	SPULH5				LUH

▶ アクチュエータ仕様

開閉時間(秒)	開		閉	
		種類	7/6(50/60Hz)	
モータ	電流	AC100V	通常3~10(立ち上げ時は場合により長くなる場合があります)	
		AC200V	耐熱クラス:E 連続定格(全開時、保持電流低減による)	
		AC24V	開弁(スプリング巻上)時:190mA、全開保持時:120mA	
		AC200V	開弁(スプリング巻上)時:100mA、全開保持時:60mA	
		AC24V	開弁(スプリング巻上)時:830mA、全開保持時:500mA	
保護形式	JIS C 0920 保護等級4 防まつ形(IP54相当)			
周囲温度	-10~50℃			
電線接続	ケーブル引き出し(L=600mm)			
手動操作	停電時の開弁可(出力軸をスパナで回す)			
開度指示	アクチュエータ上部			

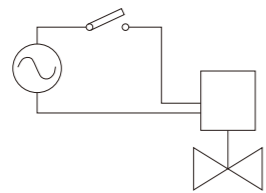
▶ バルブ仕様

項目	共通仕様
適用流体	蒸気
接続仕様	JIS B 0203 管用テーパねじ
最高使用圧力	0.39MPa
流体温度	150℃以下 (凍結しないこと)

注意) 常に開弁保持でのご使用はできません。
この場合は、ハイトルクタイニーをご選定ください。
通常の使用においては、閉作動後、再び開作動させる場合は少なくとも1分以上の間隔を空けてください。

▶ 接続図

1. スイッチ OFF でスプリングにより開弁
2. スイッチ ON でモータ駆動により開弁



※寿命の目安: 正常な使用方法での寿命は10万回です。

▶ 製品略号

SPULH1-1/2

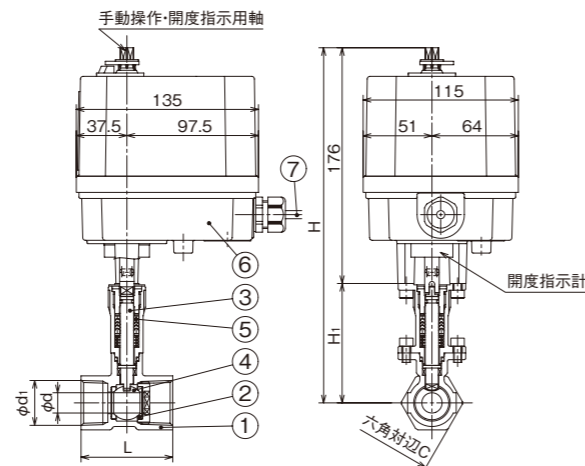
	内容	仕様
①	電源仕様	1 AC100V
		2 AC200V
		5 AC24V
②	呼び径	1/2~1B

製品略号 SPULH□ ステンレス蒸気用ロングボンネット2段レデューストボア2方ボールバルブ

	部品名	材質
①	弁箱	SCS13A
②	シート	PTFE
③	弁棒	SUS304
④	ボール	SUS304
⑤	パッキン	強化PTFE
⑥	アクチュエータ	ADC12他
⑦	ケーブル	VCT(L=600mm)

単位: mm

呼び径(B)	ボールボア径 d	d1	L	C	H1	H	Cv値
1/2	8.5	Rc1/2	56.5	26	84	260	4
3/4	11.5	Rc3/4	61	32	86	262	7
1	15	Rc1	68	40	89	265	14



手動操作方法

▶ ハイトルクタイニー(TN1, TN1S)

- 1 電源を切ってください。
- 2 アクチュエータ下部の出力軸の穴にドライバ(φ4mm以下)を差し込んでください。
- 3 ドライバで希望の開度まで回してください。
開閉時間 30 秒の TN1S はアクチュエータの底面にあるクラッチボタンを押し込みながら回してください。
アクチュエータ下部の脚部が全開、全閉位置のストッパになっていますので、ドライバがストッパに当たったら、それ以上無理に操作しないでください。
- 4 ドライバを穴から抜いて、通電すれば電動に復帰します。
TN1S の場合は、クラッチボタンが戻ったことを確認してください。

TN1



TN1S



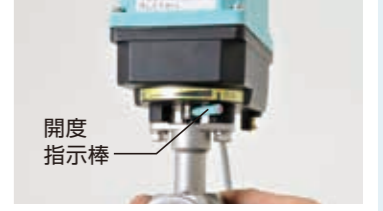
▶ ハイトルクタイニー(TN2)

- 1 電源を切ってください。
- 2 アクチュエータ底部にあるクラッチボタンを押し込みながら、カバー上部の手動操作軸をモンキレンチで回して全開又は全閉まで開度指示を見ながら操作してください。
- 3 クラッチボタンを離せば、自動的に電動操作位置に戻ります。この時、クラッチボタンが戻ったことを確認してください。
- 4 なお、アクチュエータ内にて全開・全閉用のストッパがありますので、無理に回さないでください。



▶ ロータリタイニー

- 1 電源を切ってください。開度指示棒を引き抜いてください。
- 2 アクチュエータ下部の出力軸の穴にドライバ(φ5mm以下)を差し込んでください。
- 3 アクチュエータ底部にあるクラッチボタンを押し込みながら、ドライバで希望の開度まで回してください。アクチュエータ下部の脚部が全開、全閉位置のストッパになっていますので、ドライバがストッパに当たったら、それ以上無理に操作しないでください。
- 4 クラッチボタンを離せば、自動的に電動操作位置に戻ります。この時、クラッチボタンが戻ったことを確認してください。
- 5 開度指示棒をアクチュエータ出力軸に差し込んでください。



▶ ハイトルク電動遮断弁

- 1 電源を切ってください。
- 2 カバー上部の手動操作軸をモンキレンチで全開まで回した後、ストッパをカバーの凸部にひっかけることにより開弁保持されます。
- 3 開弁保持の解除は、電源を入れるか、又は手動操作軸を再度開方向に操作することで自動的にストッパが上がり、開弁保持が解除されます。

一般用



蒸気用



ボールバルブ本体部

▶ バルブ本体検査仕様

バルブ本体型式	最高使用圧力	最大締切差圧	検査圧力	
			弁箱耐圧	シート漏れ
SU 3/8 ~ 1	1.96MPa	0.98MPa	水圧: 2.94MPa	エア: 0.59MPa
LU 1/2 ~ 2				
LUO, SU 1 1/4 ~ 2	0.98MPa		水圧: 1.96MPa	
LUT, SUT ^(※)				
CU	1.96MPa	0.98MPa	水圧: 2.94MPa	エア: 0.29MPa
CUT ^(※)	0.98MPa			
LUH	0.39MPa	0.39MPa	水圧: 1.96MPa	エア: 0.59MPa
CUH				

⚠ ※閉弁側ポートの圧力が開弁側ポートの圧力より高い場合、シート漏れが発生する可能性があります。シート漏れ「0」は保証できません。

配管・保温工事

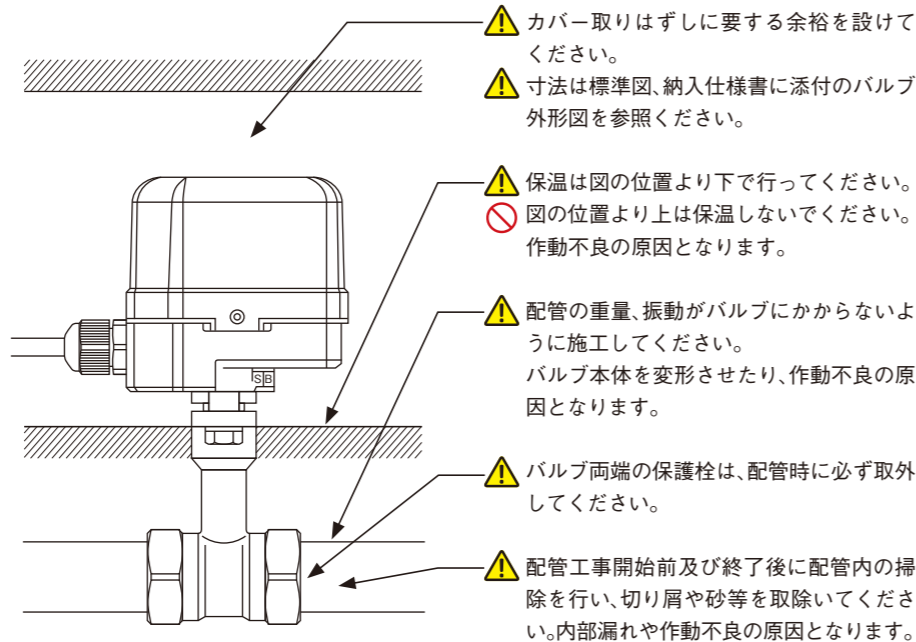
⊘ 操作機にボイラー等から直接熱が当たらない様にしてください。作動不良の原因となります。

⚠ 異物噛み込み防止のためバルブの上流側に50メッシュ以上のストレーナを取付けてください。

⚠ 電動ボール弁を修理・交換する場合も考えられます。その様な作業ができる位置に設置をお願い致します。

⚠ 長期間(1年以上)運転しない場合には、半年に一度は全開全閉運転してください。

⚠ 据付姿勢: 操作機が上向き又は横向き(90°まで)の位置で据付けてください。90°位置より下向きでは据付けしないでください。故障の原因となります。



⚠ 配管作業やメンテナンスを容易に行うため、両端にユニオン継手を使用することを推奨します。

⚠ ねじ部には必ずシールテープかシール剤を塗ってください。

⊘ シール剤は過度に塗布しないでください。作動不良・シート漏れの原因となります。

⚠ ねじ込みに際し、スパナをバルブの配管側の角部に当て、パイプをねじ込んでください。

⊘ 上記角部以外のところにパイプレンチをかけたり、操作機を持ってねじ込まないでください。故障の原因となりますので絶対に行わないでください。

⚠ バルブに配管をねじ込む際は、右表を参考に適正な締付けトルクでねじ込んでください。過度にねじ込むと、バルブを变形・破損させ、外部漏れや作動不良の原因となります。

⊘ 弁箱1段、2段の接続部がゆるむ方向(左回り)に力を加えないでください。接続部からの漏れの原因となります。(LUT、SUT、LUO、CUT、SU1 1/4 ~ 2タイプ)

呼び径(B)	締付けトルク(N・m)
3/8	20 ~ 29
1/2	20 ~ 29
3/4	39 ~ 49
1	49 ~ 59
1 1/4	59 ~ 69
1 1/2	69 ~ 79
2	78 ~ 88

小型ねじ込み電動ボールバルブ新旧型式対応一覧

旧型式(二世前)	旧型式(一世前)	仕様(旧型式品種・二世前)	現行相当品
A			
A10□LB	B10□LB	二方、青銅、ロング、2R、1/2 ~ 2B、冷温水用	B10□LU
A10□LBT	B10□LBT	三方、青銅、ロング、1R、1/2 ~ 2B、冷温水用	B10□LUT
A10□LU	B10□LU	二方、SUS、ロング、2R、1/2 ~ 2B、冷温水用	B10□LUO
A10□LUO	B10□LUO	二方、SUS、ロング、フル、1/2 ~ 2B、冷温水用	B10□LUO
A10□SB	B10□SB	二方、青銅、ショート、2R、1/2、3/4B、冷温水用	B10□SU
A10□SBT	B10□SBT	三方、青銅、ショート、2R、1/2、3/4B、冷温水用	B10□SUT
A10□SBU	B10□SBU	二方ユニオン接続、青銅、ショート、2R、1/2、3/4B、冷温水用	-
A80□-LB	B10□-LB	二方、青銅、ロング、2R、1 1/4 ~ 2、冷温水用	B10□-LU
A80□-LBT	B10□-LBT	三方、青銅、ロング、1R、1 1/4 ~ 2、冷温水用	B10□-LUT
A80□-LU	B10□-LU	二方、ステンレス、ロング、2R、1 1/4 ~ 2、冷温水用	B10□-LU
A80□-LUO	B10□-LUO	二方、ステンレス、ロング、フル、1/2 ~ 2、冷温水用	B10□-LUO
A10□CB	(B10S□CB)	開閉時間長、二方、青銅、ショート、2R、1/2、3/4B、冷温水用、フローティング	(B10S□CU)
A10□CBT	(B10S□CBT)	開閉時間長、三方、青銅、ショート、1R、1/2、3/4B、冷温水用、フローティング	(B10S□CUT)
A10S□SBU	-	代替製品設定なし	-
A20□LB	B20□LB	リレー付、二方、青銅、ロング、2R、1/2 ~ 2B、冷温水用	B20□LU
A20□LBT	B20□LBT	リレー付、三方、青銅、ロング、1R、1/2 ~ 2B、冷温水用	B20□LUT
A20□LU	B20□LU	リレー付、二方、SUS、ロング、2R、1/2 ~ 2B、冷温水用	B20□LUO
A20□LUO	B20□LUO	リレー付、二方、SUS、ロング、フル、1/2 ~ 2B、冷温水用	B20□LUO
A20□SB	B20□SB	リレー付、二方、青銅、ショート、2R、1/2、3/4B、冷温水用	B20□SU
A20□SBT	B20□SBT	リレー付、三方、青銅、ショート、1R、1/2、3/4B、冷温水用	B20□SUT
A20□SBU	B20□SBU	リレー付、二方ユニオン接続、青銅、ショート、2R、1/2、3/4B、冷温水用	-
A90□-LB	B20□-LB	リレー付、二方、青銅、ロング、2R、1 1/4 ~ 2、冷温水用	B20□-LU
A90□-LBT	B20□-LBT	リレー付、三方、青銅、ロング、1R、1 1/4 ~ 2、冷温水用	B20□-LUT
A90□-LU	B20□-LU	リレー付、二方、ステンレス、ロング、2R、1 1/4 ~ 2、冷温水用	B20□-LU
A90□-LUO	B20□-LUO	リレー付、二方、ステンレス、ロング、フル、1/2 ~ 2、冷温水用	B20□-LUO
C			
CBS□□□□	CB□□□□	ケーブル引出、二方、ロータリ、青銅、ロング、2R、1/2 ~ 2B、冷温水用	CU□□□□
CBT□□□□	CBTN□□□□	ケーブル引出、三方、ロータリ、青銅、ロング、1R、1/2 ~ 2B、冷温水用	CUTN□□□□
	VCBT5□□□	ケーブル引出、三方、ロータリ、青銅、ロング、1R、1/2 ~ 2B、冷温水用	VCUT□□□□
CBSH□□□□	CBH□□□□	ケーブル引出、二方、ロータリ、青銅、ロング、2R、1/2 ~ 2B、蒸気用	CUH□□□□
CBSS□□□□	VCBH5□□□	端子台接続、二方、ロータリ、青銅、ロング、2R、1/2 ~ 1 1/2B、蒸気用	VCUH□□□□
L			
LB2SVN□	B10S□CB	20K、二方、フローティング、青銅、ロング、2R、1/2 ~ 2B、冷温水用	B10S□CU
LBS□	B20□LB	リレー付、二方、青銅、ロング、2R、1/2 ~ 2B、冷温水用	B20□LU
LBSCVN□	(B10S□CB)	二方、フローティング、低騒音、青銅、ロング、2R、1/2 ~ 2B、冷温水用	(B10S□CU)
LBSN□	B10□LB	二方、青銅、ロング、2R、1/2 ~ 2B、冷温水用	B10□LU
LBSSVN□	CBH□100	二方、フローティング、青銅、ロング、2R、1/2 ~ 2B、蒸気用	CHU□100
LBSVN□	B10S□CB	二方、フローティング、青銅、ロング、2R、1/2 ~ 1B、冷温水用	B10S□CU
LBTVN□	B10S□CBT	三方、フローティング、青銅、ロング、1R、1/2 ~ 1B、冷温水用	B10S□CUT
LLBS□	(B20□LB)	リレー付、二方、青銅、ロング、2R、1/2 ~ 2B、冷温水用	(B20□LU)
LLBSN□	(B10□LB)	二方、青銅、ロング、2R、1/2 ~ 2B、冷温水用	(B10□LU)
LLBT□	(B20□LBT)	リレー付、三方、青銅、ロング、1R、1/2 ~ 2B、冷温水用	(B20□LUT)
LLBTN□	(B10□LBT)	三方、青銅、ロング、1R、1/2 ~ 2B、冷温水用	(B10□LUT)
LLUS□	(B20□LU)	リレー付、二方、SUS、ロング、2R、1/2 ~ 2B、冷温水用	(B20□LUO)
LLUSN□	(B10□LU)	二方、SUS、ロング、2R、1/2 ~ 2B、冷温水用	(B10□LUO)
N			
NCBS□□□□	CB□□□□	端子台接続、二方、ロータリ、青銅、ロング、2R、1/2 ~ 2B、冷温水用	CU□□□□
	VCB5□□□	ケーブル引出、二方、ロータリ、青銅、ロング、2R、1/2 ~ 2B、冷温水用	VCU□□□□
NCBT□□□□	CBTN□□□□	端子台接続、三方、ロータリ、青銅、ロング、1R、1/2 ~ 2B、冷温水用	CUTN□□□□
	VCBT5□□□	ケーブル引出、三方、ロータリ、青銅、ロング、1R、1/2 ~ 2B、冷温水用	VCUT□□□□
S			
SBS□	B20□SB	リレー付、二方、青銅、ショート、2R、1/2 ~ 1B、冷温水用	B20□SU
SBSCVN□	-	代替製品設定なし	-
SBSN□	B10□SB	二方、青銅、ショート、2R、1/2 ~ 1B、冷温水用	B10□SU
SBSVN□	B10S□CB	二方、青銅、ショート、2R、1/2 ~ 1B、冷温水用、フローティング	B10S□CU
SBT□	B20□SBT	リレー付、三方、青銅、ショート、2R、1/2 ~ 1B、冷温水用	B20□SUT
SBTN□	B10□SBT	三方、青銅、ショート、2R、1/2 ~ 1B、冷温水用	B10□SUT
SBU□	B20□SBU	リレー付、二方ユニオン接続、青銅、ショート、2R、1/2 ~ 1B、冷温水用	-
SBUCVN□	-	代替製品設定なし	-
SBUN□	B10□SBU	二方ユニオン接続、青銅、ショート、2R、1/2 ~ 1B、冷温水用	-
SBUVN□	-	代替製品設定なし	-

注1) 上記以外の型式に対する相当品は、別途お問い合わせください。

注2) 本表は新旧型式の対応を目安として記載したものです。選定の際には仕様を再確認してください。