

## ご使用に際して

ご使用に際しては、次の禁止事項及び注意事項の確認をお願いします。これらから外れた仕様・条件でベローズバルブを使用されますと、ベローズの破損等バルブの重大な故障につながる恐れがあります。ご不明な点に関しましては、弊社に確認をお願いします。

### 禁止事項



- 使用範囲を超えた条件では使用しないでください。
- 配管内の流体を凍結させないようにしてください。
- シリンダー等による急激な開閉操作はしないでください。
- ウォーターハンマー等の衝撃圧力がかからないようにしてください。
- 著しい振動のある配管には使用しないでください。
- 電動もしくはシリンダー等による高頻度の開閉用途には使用しないでください。
- 大口径のバルブの運搬に際しては、弁箱又はヨークにロープを掛けて持ち上げるようにしてください。決して、ハンドルにロープを掛けないようにしてください。また、弁が倒れてハンドルを強く打つようなことのないように注意してください。弁棒が曲がり、開閉不能になる場合があります。
- ハンドル操作は、補助ハンドル等を使用して過大なトルクをかけないようにしてください。弁棒を曲げる等のバルブ破損につながります。
- 毒性、可燃性、腐食性流体でのご使用は、お問い合わせください。

### 注意事項



- 粘度の高い流体や、低温時に硬化するような流体にご使用の場合は、保温するなどベローズへの固着を防止してください。
- バルブ内への異物進入を防ぐため、フランジ面のシールは、配管されるときまで取り外さないでください。
- バルブの保管場所は、湿気、ホコリの少ない屋内に保管ください。露天での保管は行わないでください。
- 分解・部品交換は行わないでください。(ベローズ弁の分解・組立作業は訓練を受けた経験のある人以外は分解・部品交換は行わないでください)
- 流れ方向をバルブ弁箱の矢印と一致させてご使用ください。
- 全閉する際、いきなり強くハンドルを締めるとシート面に異物をかみ込ませ、シート漏れの原因となります。軽く全閉にした後、少し開弁してシート付近の異物を吹き飛ばしてからハンドルを締めるようにしてください。
- 極端に少ない開度でご使用になると、高速流体がシート部や弁箱に衝突して、エロージョン(機械的腐食)を起こす場合があります。
- 使用頻度の高い場合、弁棒台形ネジのすべりが発生します。定期的なグリスアップをお願いします。

## 製品保証

完成検査後18ヶ月又は使用後12ヶ月のどちらか短い期間内で、正常な使用方で、弊社の設計・製作上の不備に起因する故障が発生した場合は、製品又は、製品の故障した部位を無償にて修理又は交換いたします。但し、下記の場合は有償とさせていただきます。尚、別途契約がある場合は、その契約が優先します。

- (1)カタログ及び取扱説明書から逸脱した誤ったご使用方法をされた場合
- (2)異物噛み込みや、過度の水垢付着など、取り扱い上の不注意に起因する場合
- (3)弊社以外の第三者による分解・修理・改造が行われた場合
- (4)風水害・地震・雷など天災及び火災、公害(特殊環境)、塩害、戦争、テロなどの不可抗力による場合
- (5)その他弊社責任と認められないことに起因する場合  
製品の使用、又は製品の故障・不具合等から誘発される損害は、弊社保証の対象範囲から除外させていただきます。

- 本カタログに記載する製品の仕様・性能数値・価格は、一般的な使用条件を基にしており、機種選定の目安として提示するものです。各製品の仕様と使用される流体、温度、圧力等の条件を確認の上、製品を選定してください。
- 本カタログに記載する製品は、医療器具、原子力発電設備、航空機等、特別な品質レベルが要求される用途に適するよう設計、製造されたものではありません。
- 本カタログに記載する製品は、日本国内でのご使用を対象としています。輸出する場合には、輸出当事者において外国為替及び外国貿易法の輸出管理令の規定に基づく経済産業省の輸出許可を取得する必要があります。
- 本カタログは改善等のため、記載内容を予告なく変更、改訂することがあります。ご了承ください。改訂前の当該製品のカタログの版は無効となりますのでご注意ください。
- 本カタログ記載内容の無断転載を禁じます。ご不明の点は、当社までお問い合わせください。
- 本カタログに記載の製品をご使用される場合、取扱説明書に記載の注意事項を守り、正しくご使用ください。
- 、マレプル、マレプルは株式会社プロテリアルの登録商標です。

取扱店

## 株式会社プロテリアル

<https://www.proterial.com/>

配管機器統括部

<https://www.hyoutan1912.proterial.com/>

本社	☎(044)385-9395	FAX(03)6837-2972
高崎営業所	☎(027)367-1577	FAX(027)202-0478
北日本支店	☎(022)267-0216	FAX(022)266-7891
北海道オフィス	☎(011)806-1786	FAX(011)806-1792
中日本支社	☎(044)385-9385	FAX(052)307-4807
西日本支社	☎(06)7669-3763	FAX(06)7669-3736
中国支店	☎(082)535-1708	FAX(082)553-0723
九州支店	☎(092)687-5267	FAX(092)687-5268

カタログ

PROTERIAL

# Bellows Valves



## ベローズバルブ

ダクタイル製/ステンレス製/鍛鋼製/鋳鋼製

株式会社プロテリアル

# 外部漏れを低減し、省エネに貢献！

ベローズバルブの採用で「外部漏れ」を大幅に低減します。

- ベローズで弁棒回りを覆うことでグランド部からの漏れを低減  
※MSS SP-117準拠 ベローズ許容漏れ量(Heリーク試験):  $10^{-9}$ mm<sup>3</sup>/sec以下。
- 漏れによるエネルギーロスを抑え、省エネに貢献
- グランドパッキングを定期的にし締めする必要がなく、メンテナンスも容易  
※ふたボルトは、振動、熱応力などにより緩む可能性がありますので、定期的なメンテナンスをお願いいたします。

## ベローズバルブ の 用途

### 石油・化学工業

使用プラント	使用流体
各種繊維プラント (テレフタル酸)	・蒸気 ・アンモニア
合成ゴムプラント、 石油精製プラント	・塩素ガス ・水素 ・ダウサム

### 電子工業

使用プラント	使用流体
半導体製造プラント	・蒸気 ・搬送空気 ・搬送窒素 ・廃ガス
シリコン製造プラント	・ホスゲン ・シアン化水素 ・アルゴン

### 一般工業

使用プラント	使用流体
製鋼プラント、 製紙プラント、 薬品工場ユーティリティ	・蒸気 ・熱媒
ごみ焼却プラント、 地域冷暖房プラント、 病院ユーティリティ	

### 真空工業

使用プラント	使用流体
各種真空装置	・不活性ガス

# Bellows Valve Series

ダクタイル製

P.9~P.12



ステンレス製

P.13~P.17



鋳鋼製

P.19~P.24



鍛鋼製

P.25~P.34



# ベローズバルブの特長

## 一般的な特長

### ● グランド漏れを低減

ベローズにより、グランド部からの漏れを低減します。

### ● 省エネルギーに効果

漏れによるエネルギーロスを抑え、地球温暖化防止、環境保護に寄与します。

### ● 微少漏れ防止に効果

ベローズは、Heリーク試験で $6.5 \times 10^{-6} \text{mm}^3/\text{sec}$ 以下の漏れ量を保証し、グランド部からの微少漏れ防止に効果的です。  
MSS SP-117準拠。ベローズ許容漏れ量 (Heリーク試験) :  $10^{-3} \text{mm}^3/\text{sec}$ 以下

### ● 臭気対策・安全対策にプラス

可燃性流体や毒性流体、臭気性流体の安全対策に適しています。

### ● メンテナンスが容易

定期的なグランドパッキンの増し締めが不要で、メンテナンスに掛かるコスト削減に効果的です。

### ● 流体品質を維持

弁棒およびグランド部はベローズでシールされ、管内流体との接触を防ぎます。

## 当社ベローズバルブの特徴

### ● 自社製ベローズ採用

弊社ベローズ弁は全て自社設計、自社製作による液圧成形多層ベローズを採用しています。MSS SP-117で要求されるベローズ寿命をクリアしています。

### ● 精密仕上げシート

耐摩耗性・噛み込み性に優れた両面HF(ハードフェーシング)シートを標準仕様としています(SUS弁はオプション)。  
シート表面粗さは0.5S以下の仕上げで、内部漏れを防ぎます。

### ● 真空用途に最適

従来のグランドパッキン方式と比べて、容易に $10^{-2} \text{Pa}$ ( $10^{-4} \text{Torr}$ )の真空度を得られます。

### ● 取替が容易

バルブ面間寸法はJIS B2002もしくはASME B16.10に準拠し、一般弁からの取替も容易です。  
(マレブルバルブ 300lb1/2<sup>o</sup>-2<sup>o</sup>は、JV4-4に準拠)

### ● 品揃えが豊富

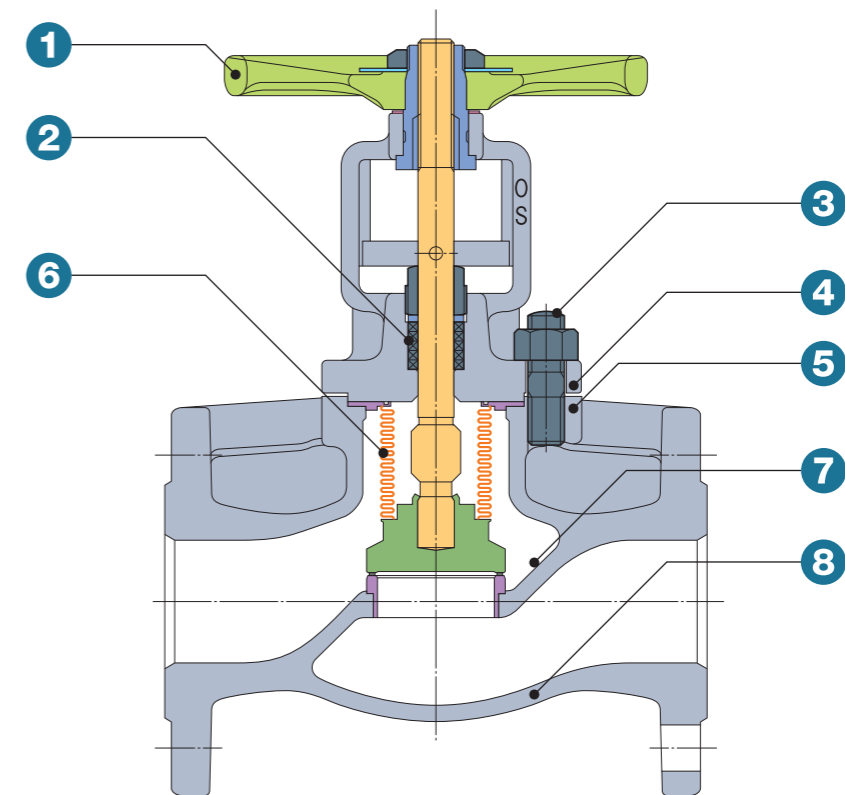
十数年の実績があるマレブル ベローズ弁をベースに鋳・鍛鋼弁、ステンレス弁を商品化しました。

### ● 経済性

漏れによるエネルギー損失は結構大きく、保守費用なども考慮すると、一般弁と比べてベローズ弁の経済性は優れています。

# 基本構造

## 玉型弁



### 1 OS&Y構造 (SUS 50A以下を除く)

弁棒非回転・非昇降ハンドル式で、ベローズに捻りを発生させない構造。

### 2 グランドパッキン

ベローズ破損時の外部漏れを遮断。  
MV、鋳・鍛鋼、SUS 20K: 膨張黒鉛パッキン  
SUS 10K、150lb: 強化PTFE+PTFEパッキン

### 3 ボルテッド ボンネット構造

保守管理が容易なボルテッド ボンネット構造。  
ボルト締め付け構造により、確実な締め付け力を確保。

### 4 上部ガスケット

膨張黒鉛シートを使用。  
ベローズ破損時の外部漏れを遮断。

### 5 下部ガスケット

高品質ガスケットにより、外部漏れを遮断。  
MV、鋳・鍛鋼、SUS 20K: 膨張黒鉛ガスケット  
SUS 10K、150lb: 強化PTFEガスケット

### 6 ベローズ

液圧成形多層ベローズ。  
耐圧、耐食性に優れたSUS316Lを使用。

### 7 シート部

噛み込み、摩耗に強い両面HF鏡面仕上げ。  
(SUS弁はオプション)

### 8 弁箱本体

ダクタイル(FCD-S)、ステンレス(SCS13A、SCS14A)、鋳鋼(ASM A216-WCB)、鍛鋼(ASM A105)に対応。

# 品質

ベローズバルブの試験、検査項目は、機種、使用条件により異なります。

下記の一般検査は、全数自主的に行っています。

特殊検査、その他の検査についてはご注文時のお打ち合わせ、ご指示により行います。

## ベローズ弁 出荷検査項目

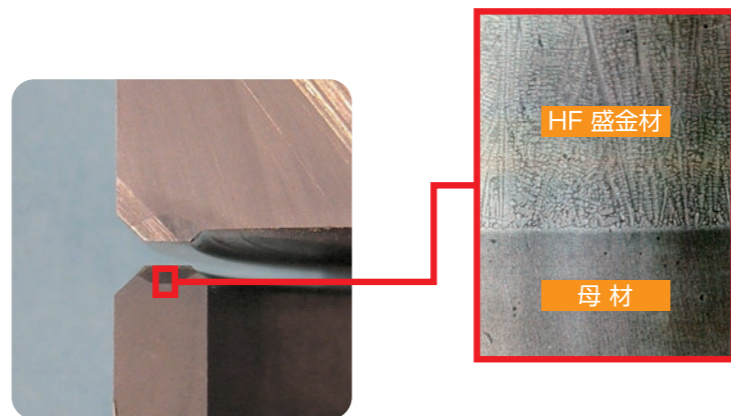
### ●一般検査

試験検査項目	適用	適用規格・基準
材料検査	・材質の確認 ・ミルシート照合、提出	JIS、ASTM等の材料規格
外観検査	・内外面の状況、表示等の確認	JIS B2003
寸法検査	・面間、接合部、はめ合い部等の確認	
耐圧検査	・最高使用圧力の1.5倍の圧力で確認	
気密試験	・最高使用圧力の1.1倍の圧力で確認	JIS B2003
弁座漏れ試験	・最高使用圧力の1.1倍の圧力で確認	
機能検査	・組立状況、作動性能等の確認	社内基準
ベローズ単体漏れ検査	・Heリーク試験	社内基準

### ●特殊検査

試験検査項目	適用	適用規格・基準
放射線透過試験	・鋳物ボディー、溶接部、開先部等	JIS G0581、Z3104、6、通産省令等
液体浸透探傷試験	・溶接部、開先部等	JIS G0581、Z2343、通産省令等
Heリーク試験	・高真空用について行う	社内基準

# シート面加工



当社 鏡面仕上げシート面

×100倍

×10,000  
表面粗さ:0.5S以下

旋削仕上げシート面

×100倍

×2,000  
表面粗さ:2~5S

# 生産工程

当社におけるベローズ弁の生産工程は、次の通りです。

## 1 ベローズ材料



## 2 ベローズ成形機



## 3 端部加工



## 4 ベローズ溶接機



## 5 ベローズ熱処理炉



### 試験機・検査機

#### ベローズ寿命試験機



#### ベローズ漏れヘリウム検査機



# ベローズバルブ製作一覧表

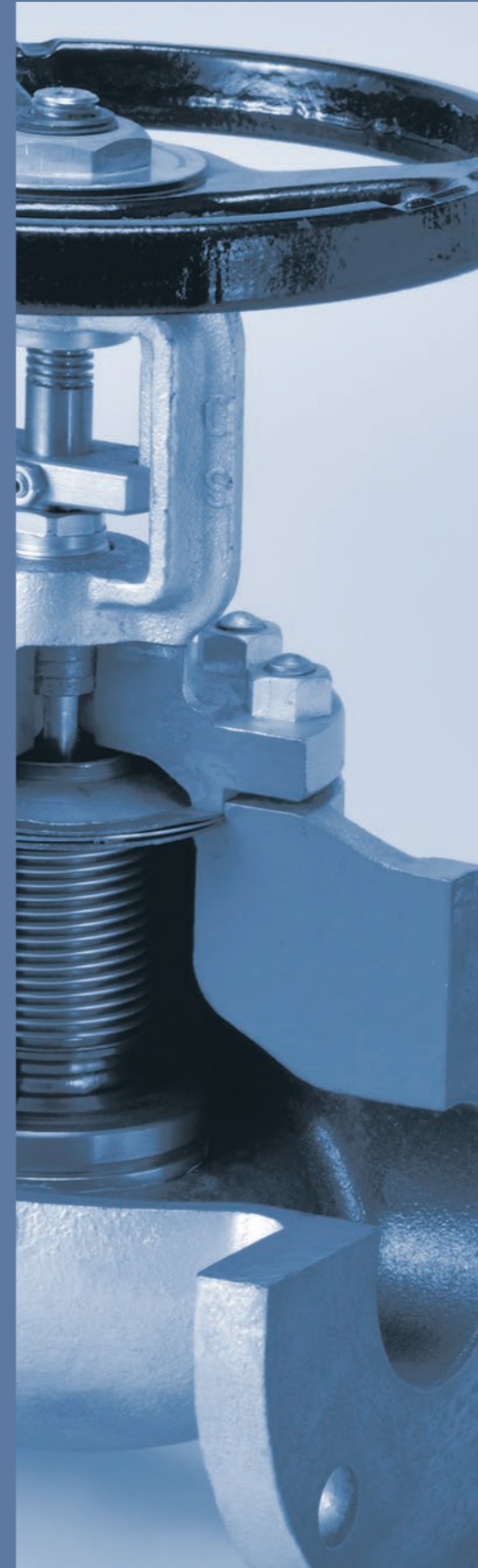
弁箱材質	呼び圧力	接続	弁種	シート材質	製品略号	10 <sup>A</sup> 3/4 <sup>B</sup>	15 <sup>A</sup> 1/2 <sup>B</sup>	20 <sup>A</sup> 3/4 <sup>B</sup>	25 <sup>A</sup> 1 <sup>B</sup>	32 <sup>A</sup> 1 1/4 <sup>B</sup>	40 <sup>A</sup> 1 1/2 <sup>B</sup>	50 <sup>A</sup> 2 <sup>B</sup>	65 <sup>A</sup> 2 1/2 <sup>B</sup>	80 <sup>A</sup> 3 <sup>B</sup>	100 <sup>A</sup> 4 <sup>B</sup>	125 <sup>A</sup> 5 <sup>B</sup>	150 <sup>A</sup> 6 <sup>B</sup>	200 <sup>A</sup> 8 <sup>B</sup>	250 <sup>A</sup> 10 <sup>B</sup>	300 <sup>A</sup> 12 <sup>B</sup>	頁	
ダクタイル (FCD-S)	10K	フランジ形	玉形	HF	M10KFGB	△	○	○	○	○	○	○	○	○	○	○	○	○	○	○	○	11
	20K	フランジ形	玉形	HF	M20KFGB	△	○	○	○	○	○	○	○	○	○	○	○	○	○	○	○	11
	150lb	フランジ形	玉形	HF	M150FGB	-	○	○	○	○	○	○	○	○	○	○	○	○	○	○	○	11
	300lb	フランジ形	玉形	HF	M300FGB	-	○	○	○	○	○	○	○	○	○	○	○	○	○	○	○	11
	10K	フランジ形	玉形	ソフト	M10KFDB	△	○	○	○	○	○	○	○	○	○	○	○	○	○	○	○	12
	20K	フランジ形	玉形	ソフト	M20KFDB	△	○	○	○	○	○	○	○	○	○	○	○	○	○	○	○	12
	150lb	フランジ形	玉形	ソフト	M150FDB	-	○	○	○	○	○	○	○	○	○	○	○	○	○	○	○	12
300lb	フランジ形	玉形	ソフト	M300FDB	-	○	○	○	○	○	○	○	○	○	○	○	○	○	○	○	12	
ステンレス (SCS13A)	10K	フランジ形	玉形	18Cr-8Ni	U10FGB	△	○	○	○	○	○	○	○	○	○	○	○	○	△	△	15	
	20K	フランジ形	玉形	18Cr-8Ni	U20FGB	△	○	○	○	○	○	○	○	○	○	△	△	△	△	△	15	
	150lb	フランジ形	玉形	18Cr-8Ni	U150FGB	-	○	○	○	○	○	○	○	○	○	○	○	○	○	△	△	15
	10K	フランジ形	玉形	ソフト	U10FDB	△	○	○	○	○	○	○	○	○	○	○	○	○	○	-	-	16
	150lb	フランジ形	玉形	ソフト	U150FDB	-	○	○	○	○	○	○	○	○	○	○	○	○	○	-	-	16
	10K	フランジ形	仕切	18Cr-8Ni	U10FSB	-	○	○	○	○	○	○	○	○	○	○	○	○	○	△	△	17
	150lb	フランジ形	仕切	18Cr-8Ni	U150FSB	-	○	○	○	○	○	○	○	○	○	○	○	○	○	△	△	17
ステンレス (SCS14A)	10K	フランジ形	玉形	16Cr-12Ni-2Mo	U10FGBM	△	○	○	○	○	○	○	○	○	○	○	○	○	△	△	15	
	20K	フランジ形	玉形	16Cr-12Ni-2Mo	U20FGBM	△	○	○	○	○	○	○	○	○	○	△	△	△	△	△	15	
	150lb	フランジ形	玉形	16Cr-12Ni-2Mo	U150FGBM	-	○	○	○	○	○	○	○	○	○	○	○	○	○	△	△	15
	10K	フランジ形	玉形	ソフト	U10FDBM	△	○	○	○	○	○	○	○	○	○	○	○	○	○	-	-	16
	150lb	フランジ形	玉形	ソフト	U150FDBM	-	○	○	○	○	○	○	○	○	○	○	○	○	○	-	-	16
	10K	フランジ形	仕切	16Cr-12Ni-2Mo	U10FSBM	-	○	○	○	○	○	○	○	○	○	○	○	○	○	△	△	17
	150lb	フランジ形	仕切	16Cr-12Ni-2Mo	U150FSBM	-	○	○	○	○	○	○	○	○	○	○	○	○	○	△	△	17
鋳鋼 (WCB)	10K	フランジ形	玉形	HF	S10KFGB	-	-	-	-	-	-	○	○	○	○	○	○	○	○	○	21	
	20K	フランジ形	玉形	HF	S20KFGB	-	-	-	-	-	-	○	○	○	○	○	○	○	○	○	21	
	30K	フランジ形	玉形	HF	S30KFGB	-	-	-	-	-	-	○	○	○	○	○	○	○	○	○	21	
	150lb	フランジ形	玉形	HF	S150FGB	-	-	-	-	-	-	○	○	○	○	○	○	○	○	○	22	
	300lb	フランジ形	玉形	HF	S300FGB	-	-	-	-	-	-	○	○	○	○	○	○	○	○	○	22	
	10K	フランジ形	仕切	HF	S10KFBS	-	-	-	-	-	-	○	○	○	○	○	○	○	○	○	23	
	20K	フランジ形	仕切	HF	S20KFBS	-	-	-	-	-	-	○	○	○	○	○	○	○	○	○	23	
	30K	フランジ形	仕切	HF	S30KFBS	-	-	-	-	-	-	○	○	○	○	○	○	○	○	○	23	
	150lb	フランジ形	仕切	HF	S150FSB	-	-	-	-	-	-	○	○	○	○	○	○	○	○	○	24	
	300lb	フランジ形	仕切	HF	S300FSB	-	-	-	-	-	-	○	○	○	○	○	○	○	○	○	24	
鍛鋼 (A105)	10K	フランジ形	玉形	HF	T10FGB1	-	○	○	○	○	○	○	-	-	-	-	-	-	-	-	27	
	20K	フランジ形	玉形	HF	T20FGB1	-	○	○	○	○	○	○	-	-	-	-	-	-	-	-	27	
	30K	フランジ形	玉形	HF	T30FGB1	-	○	○	○	○	○	○	-	-	-	-	-	-	-	-	27	
	40K	フランジ形	玉形	HF	T40FGB1	-	○	○	○	○	○	○	-	-	-	-	-	-	-	-	27	
	150lb	フランジ形	玉形	HF	T150FGB1	-	○	○	○	○	○	○	-	-	-	-	-	-	-	-	28	
	300lb	フランジ形	玉形	HF	T300FGB1	-	○	○	○	○	○	○	-	-	-	-	-	-	-	-	28	
	600lb	フランジ形	玉形	HF	T600FGB1	-	○	○	○	○	○	○	-	-	-	-	-	-	-	-	28	
	800lb	ソケット溶接	玉形	HF	T800WGB1	-	○	○	○	△	○	○	-	-	-	-	-	-	-	-	28	
	10K	フランジ形	仕切	HF	T10FSB1	-	○	○	○	○	○	○	-	-	-	-	-	-	-	-	29	
	20K	フランジ形	仕切	HF	T20FSB1	-	○	○	○	○	○	○	-	-	-	-	-	-	-	-	29	
	30K	フランジ形	仕切	HF	T30FSB1	-	○	○	○	○	○	○	-	-	-	-	-	-	-	-	29	
	40K	フランジ形	仕切	HF	T40FSB1	-	○	○	○	○	○	○	-	-	-	-	-	-	-	-	29	
	150lb	フランジ形	仕切	HF	T150FSB1	-	○	○	○	○	○	○	-	-	-	-	-	-	-	-	30	
	300lb	フランジ形	仕切	HF	T300FSB1	-	○	○	○	○	○	○	-	-	-	-	-	-	-	-	30	
600lb	フランジ形	仕切	HF	T600FSB1	-	○	○	○	○	○	○	-	-	-	-	-	-	-	-	30		
800lb	ソケット溶接	仕切	HF	T800WSB1	-	○	○	○	△	○	○	-	-	-	-	-	-	-	-	30		

△：お問い合わせ下さい。

## 汎用ベローズ弁

弁箱材質	圧力	接続	弁種	シート材質	製品略号	15 <sup>A</sup> 1/2 <sup>B</sup>	20 <sup>A</sup> 3/4 <sup>B</sup>	25 <sup>A</sup> 1 <sup>B</sup>	32 <sup>A</sup> 1 1/4 <sup>B</sup>	40 <sup>A</sup> 1 1/2 <sup>B</sup>	50 <sup>A</sup> 2 <sup>B</sup>	頁
鍛鋼 (A105)	10K	フランジ形	玉形	HF	T10KFGB1-S	○	○	○	○	○	○	33
	20K	フランジ形	玉形	HF	T20KFGB1-S	○	○	○	○	○	○	33
	30K	フランジ形	玉形	HF	T30KFGB1-S	○	○	○	○	○	○	33
	40K	フランジ形	玉形	HF	T40KFGB1-S	○	○	○	○	○	○	33
	150lb	フランジ形	玉形	HF	T150FGB1-S	○	○	○	○	○	○	34
	300lb	フランジ形	玉形	HF	T300FGB1-S	○	○	○	○	○	○	34
	600lb	フランジ形	玉形	HF	T600FGB1-S	○	○	○	○	○	○	34
	800lb	ソケット溶接	玉形	HF	T800WGB1-S	○	○	○	△	○	○	34

# ダクティル製 マレブルベローズバルブシリーズ



### メタルシート (HFシート)

- 10Kダクティル製 フランジ形ベローズ玉形弁 M10KFGB
- 20Kダクティル製 フランジ形ベローズ玉形弁 M20KFGB
- 150lbダクティル製 フランジ形ベローズ玉形弁 M150FGB
- 300lbダクティル製 フランジ形ベローズ玉形弁 M300FGB

### ソフトシート (PTFEシート)

- 10Kダクティル製 フランジ形ベローズ玉形弁 M10KFDB
- 20Kダクティル製 フランジ形ベローズ玉形弁 M20KFDB
- 150lbダクティル製 フランジ形ベローズ玉形弁 M150FDB
- 300lbダクティル製 フランジ形ベローズ玉形弁 M300FDB

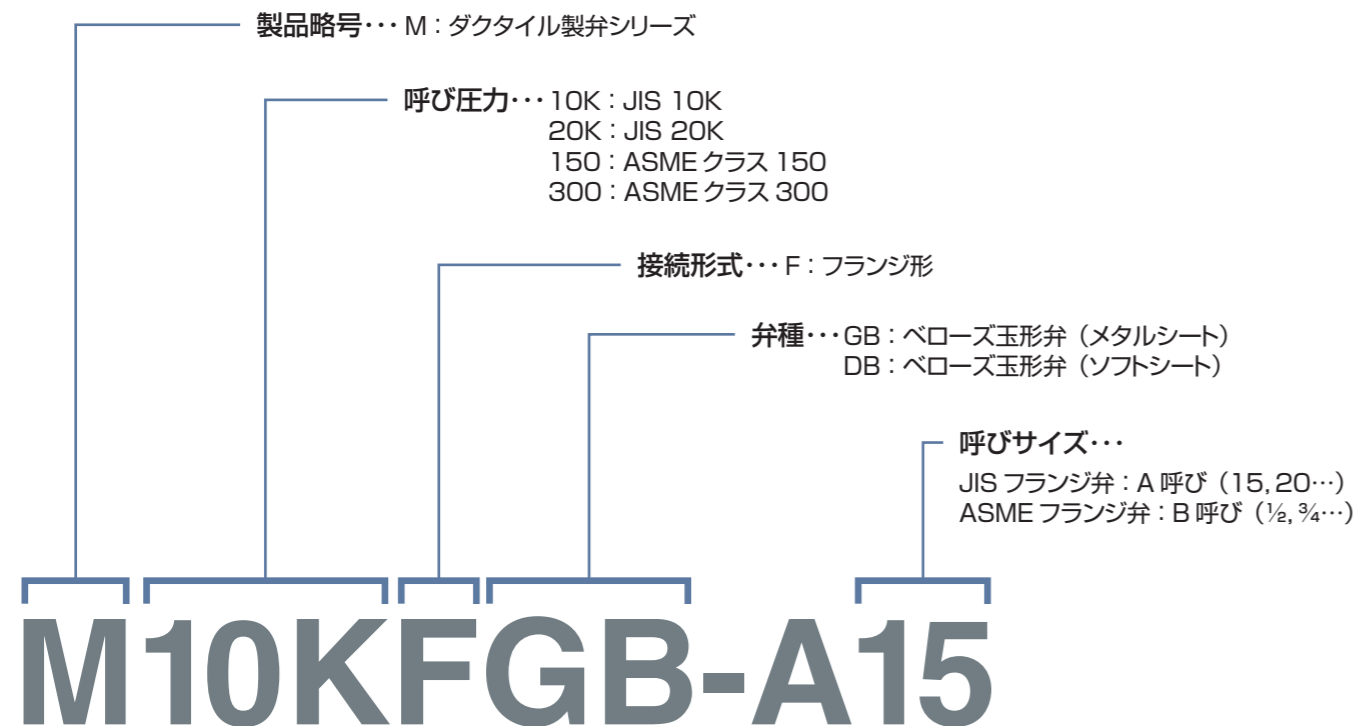
### 温度-圧力レーティング (JISフランジ弁)

流体の状態	10K 弁		20K 弁	
	M10KFGB	M10KFDB	M20KFGB	M20KFDB
	MPa	MPa	MPa	MPa
120°C以下の静流水	1.40	1.40	2.50	2.50
183°C以下の蒸気・空気・ガス・油又は脈動水		1.20		2.45
220°C以下の蒸気・空気・ガス・油又は脈動水	1.40	—	2.50	—
300°C以下の蒸気・空気・ガス・油又は脈動水	1.00	—	2.30	—
350°C以下の蒸気・空気・ガス・油又は脈動水	—	—	2.00	—

### 温度-圧力レーティング (ASMEフランジ弁)

流体の状態	150lb 弁		300lb 弁	
	M150FGB	M150KDB	M300FGB	M300FDB
	psi (MPa)	psi (MPa)	psi (MPa)	psi (MPa)
100°F (38°C)以下の静流水	198 (1.37)	198 (1.37)	363 (2.50)	363 (2.50)
300°F (149°C)以下の蒸気・空気・ガス・油又は脈動水	198 (1.37)	198 (1.37)		
361°F (183°C)以下の蒸気・空気・ガス・油又は脈動水		198 (1.37)		363 (2.50)
400°F (204°C)以下の蒸気・空気・ガス・油又は脈動水	198 (1.37)	—		—
450°F (232°C)以下の蒸気・空気・ガス・油又は脈動水		—	363 (2.50)	—
500°F (260°C)以下の蒸気・空気・ガス・油又は脈動水	170 (1.18)	—		—
550°F (288°C)以下の蒸気・空気・ガス・油又は脈動水		—	345 (2.38)	—
650°F (343°C)以下の蒸気・空気・ガス・油又は脈動水	125 (0.86)	—	300 (2.07)	—

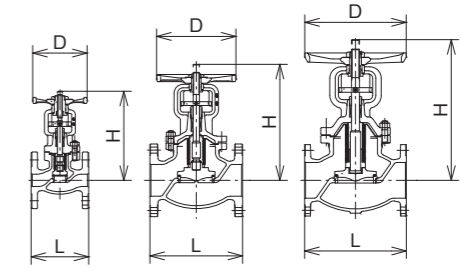
### 製品略号について



## ダクタイル製ペローズ 玉形弁 (HFシート)

製品略号 **M10KFGB** 10Kタイプ **ダクタイル製ペローズバルブ** フランジ形 HFシート

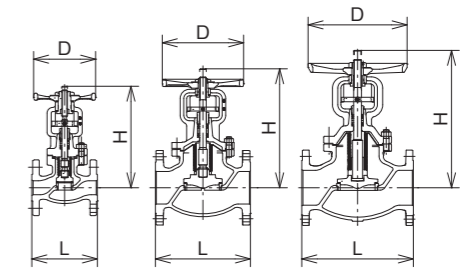
部品名	材質	備考
弁箱	FCD-S	
ふた	FCD-S	
弁棒	SUS410	
弁座輪	SUS410	HF
弁体	SUS304	HF (50 <sup>A</sup> 以下)
	ASTM A182-F304	HF (65~100 <sup>A</sup> )
	SCS1	HF (125 <sup>A</sup> 以上)
ペローズ	SUS316L	
ハンドル車	FCMB340-10	塗装色: 黒色
ガスケット	膨張黒鉛	
パッキン	膨張黒鉛	



呼び径 (A)	15	20	25	32	40	50	65	80	100	125	150	200	250
L	108	117	127	140	165	203	216	241	292	356	406	495	622
H	181	191	196	208	243	253	278	328	365	421	487	609	754
D	100	100	120	120	160	180	224	224	250	300	355	400	450

製品略号 **M20KFGB** 20Kタイプ **ダクタイル製ペローズバルブ** フランジ形 HFシート

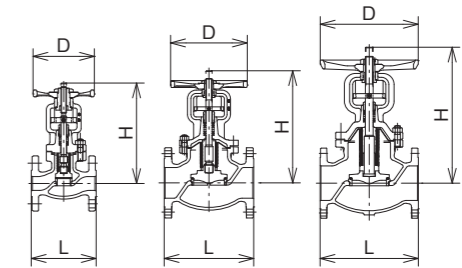
部品名	材質	備考
弁箱	FCD-S	
ふた	FCD-S	
弁棒	SUS410	
弁座輪	SUS410	HF
弁体	SUS304	HF (50 <sup>A</sup> 以下)
	ASTM A182-F304	HF (65~100 <sup>A</sup> )
	SCS1	HF (125 <sup>A</sup> 以上)
ペローズ	SUS316L	
ハンドル車	FCMB340-10	塗装色: 黒色
ガスケット	膨張黒鉛	
パッキン	膨張黒鉛	



呼び径 (A)	15	20	25	32	40	50	65	80	100	125	150	200	250
L	110	120	130	160	180	230	292	318	356	400	444	559	622
H	181	191	196	208	243	253	309	377	402	491	562	713	869
D	100	100	120	120	160	180	224	250	300	355	400	450	560

製品略号 **M150FGB** 150lbタイプ **ダクタイル製ペローズバルブ** フランジ形 HFシート

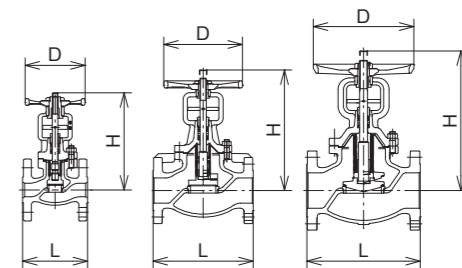
部品名	材質	備考
弁箱	FCD-S	
ふた	FCD-S	
弁棒	SUS410	
弁座輪	SUS410	HF
弁体	SUS304	HF (2 <sup>B</sup> 以下)
	ASTM A182-F304	HF (2 1/2~4 <sup>B</sup> )
	SCS1	HF (5 <sup>B</sup> 以上)
ペローズ	SUS316L	
ハンドル車	FCMB340-10	塗装色: 黒色
ガスケット	膨張黒鉛	
パッキン	膨張黒鉛	



呼び径 (B)	1/2	3/4	1	1 1/4	1 1/2	2	2 1/2	3	4	5	6	8	10
L	108	117	127	140	165	203	216	241	292	356	406	495	622
H	181	191	196	208	243	253	278	328	365	421	487	609	754
D	100	100	120	120	160	180	224	224	250	300	355	400	450

製品略号 **M300FGB** 300lbタイプ **ダクタイル製ペローズバルブ** フランジ形 HFシート

部品名	材質	備考
弁箱	FCD-S	
ふた	FCD-S	
弁棒	SUS410	
弁座輪	SUS410	HF
弁体	SUS304	HF (2 <sup>B</sup> 以下)
	ASTM A182-F304	HF (2 1/2~4 <sup>B</sup> )
	SCS1	HF (5 <sup>B</sup> 以上)
ペローズ	SUS316L	
ハンドル車	FCMB340-10	塗装色: 黒色
ガスケット	膨張黒鉛	
パッキン	膨張黒鉛	



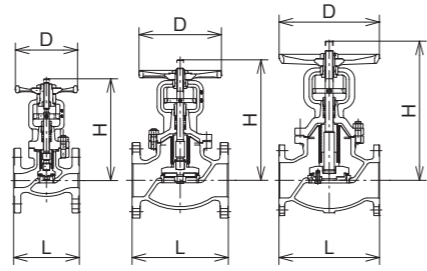
呼び径 (B)	1/2	3/4	1	1 1/4	1 1/2	2	2 1/2	3	4	5	6	8	10
L	110	120	130	160	180	230	292	318	356	400	444	559	622
H	181	191	196	208	243	253	309	377	402	491	562	713	869
D	100	100	120	120	160	180	224	250	300	355	400	450	560

# ダクタイト製ベローズ 玉形弁 (ソフトシート)

ダクタイト製

## 製品略号 M10KFDB 10Kタイプ ダクタイト製ベローズバルブ フランジ形 PTFEシート

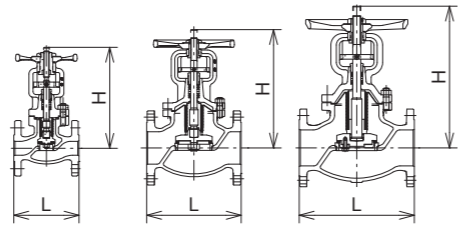
部品名	材質	備考
弁箱	FCD-S	
ふた	FCD-S	
弁棒	SUS410	
弁座輪	SUS410	
ディスク	強化 PTFE	
弁体	ASTM A276-304	HF (65~100 <sup>A</sup> )
	SUS304	(50 <sup>A</sup> 以下) (125 <sup>A</sup> 以上)
ベローズ	SUS316L	
ハンドル車	FCMB340-10	塗装色: 黒色
ガスケット	膨張黒鉛	
パッキン	膨張黒鉛	



呼び径 (A)	15	20	25	32	40	50	65	80	100	125	150	200	250
L	108	117	127	140	165	203	216	241	292	356	406	495	622
H	181	191	196	208	243	253	278	328	365	421	487	609	754
D	100	100	120	120	160	180	224	224	250	300	355	400	450

## 製品略号 M20KFDB 20Kタイプ ダクタイト製ベローズバルブ フランジ形 PTFEシート

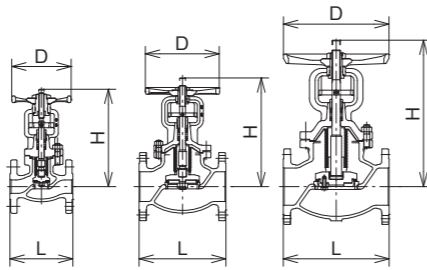
部品名	材質	備考
弁箱	FCD-S	
ふた	FCD-S	
弁棒	SUS410	
弁座輪	SUS410	
ディスク	強化 PTFE	
弁体	ASTM A276-304	HF (65~100 <sup>A</sup> )
	SUS304	(50 <sup>A</sup> 以下) (125 <sup>A</sup> 以上)
ベローズ	SUS316L	
ハンドル車	FCMB340-10	塗装色: 黒色
ガスケット	膨張黒鉛	
パッキン	膨張黒鉛	



呼び径 (A)	15	20	25	32	40	50	65	80	100	125	150	200	250
L	110	120	130	160	180	230	292	318	356	400	444	559	622
H	181	191	196	208	243	253	309	377	402	491	562	713	869
D	100	100	120	120	160	180	224	250	300	355	400	450	560

## 製品略号 M150FDB 150lbタイプ ダクタイト製ベローズバルブ フランジ形 PTFEシート

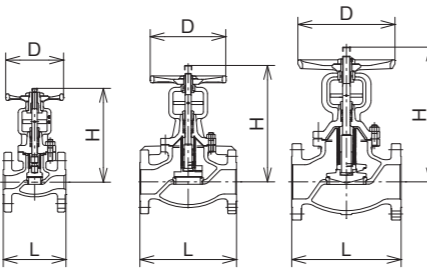
部品名	材質	備考
弁箱	FCD-S	
ふた	FCD-S	
弁棒	SUS410	
弁座輪	SUS410	
ディスク	強化 PTFE	
弁体	ASTM A276-304	HF (2 1/2~4 <sup>B</sup> )
	SUS304	HF (2 <sup>B</sup> 以下) HF (5 <sup>B</sup> 以上)
ベローズ	SUS316L	
ハンドル車	FCMB340-10	塗装色: 黒色
ガスケット	膨張黒鉛	
パッキン	膨張黒鉛	



呼び径 (B)	1/2	3/4	1	1 1/4	1 1/2	2	2 1/2	3	4	5	6	8	10
L	108	117	127	140	165	203	216	241	292	356	406	495	622
H	181	191	196	208	243	253	278	328	365	421	487	609	754
D	100	100	120	120	160	180	224	224	250	300	355	400	450

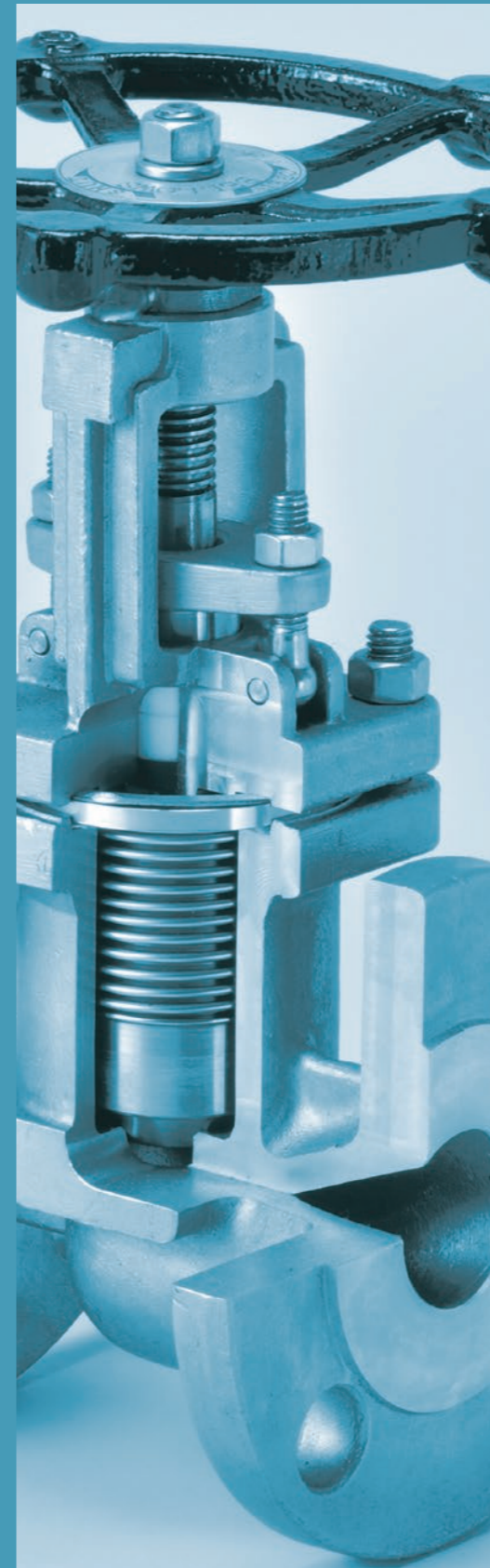
## 製品略号 M300FDB 300lbタイプ ダクタイト製ベローズバルブ フランジ形 PTFEシート

部品名	材質	備考
弁箱	FCD-S	
ふた	FCD-S	
弁棒	SUS410	
弁座輪	SUS410	
ディスク	強化 PTFE	
弁体	ASTM A276-304	HF (2 1/2~4 <sup>B</sup> )
	SUS304	HF (2 <sup>B</sup> 以下) HF (5 <sup>B</sup> 以上)
ベローズ	SUS316L	
ハンドル車	FCMB340-10	塗装色: 黒色
ガスケット	膨張黒鉛	
パッキン	膨張黒鉛	



呼び径 (B)	1/2	3/4	1	1 1/4	1 1/2	2	2 1/2	3	4	5	6	8	10
L	110	120	130	160	180	230	292	318	356	400	444	559	622
H	181	191	196	208	243	253	309	377	402	491	562	713	869
D	100	100	120	120	160	180	224	250	300	355	400	450	560

# ステンレス製 ベローズバルブシリーズ



## メタルシート

- 10Kステンレス(13A)製 フランジ形ベローズ玉形弁 U10FGB
- 20Kステンレス(13A)製 フランジ形ベローズ玉形弁 U20FGB
- 150lbステンレス(13A)製 フランジ形ベローズ玉形弁 U150FGB
- 10Kステンレス(13A)製 フランジ形ベローズ仕切弁 U10FSB
- 150lbステンレス(13A)製 フランジ形ベローズ仕切弁 U150FSB
- 10Kステンレス(14A)製 フランジ形ベローズ玉形弁 U10FGBM
- 20Kステンレス(14A)製 フランジ形ベローズ玉形弁 U20FGBM
- 150lbステンレス(14A)製 フランジ形ベローズ玉形弁 U150FGBM
- 10Kステンレス(14A)製 フランジ形ベローズ仕切弁 U10FSBM
- 150lbステンレス(14A)製 フランジ形ベローズ仕切弁 U150FSBM

## ソフトシート (PTFEシート)

- 10Kステンレス(13A)製 フランジ形ベローズ玉形弁 U10FDB
- 150lbステンレス(13A)製 フランジ形ベローズ玉形弁 U150FDB
- 10Kステンレス(14A)製 フランジ形ベローズ玉形弁 U10FDBM
- 150lbステンレス(14A)製 フランジ形ベローズ玉形弁 U150FDBM

# ステンレス製ベローズ玉形弁 (メタルシート)

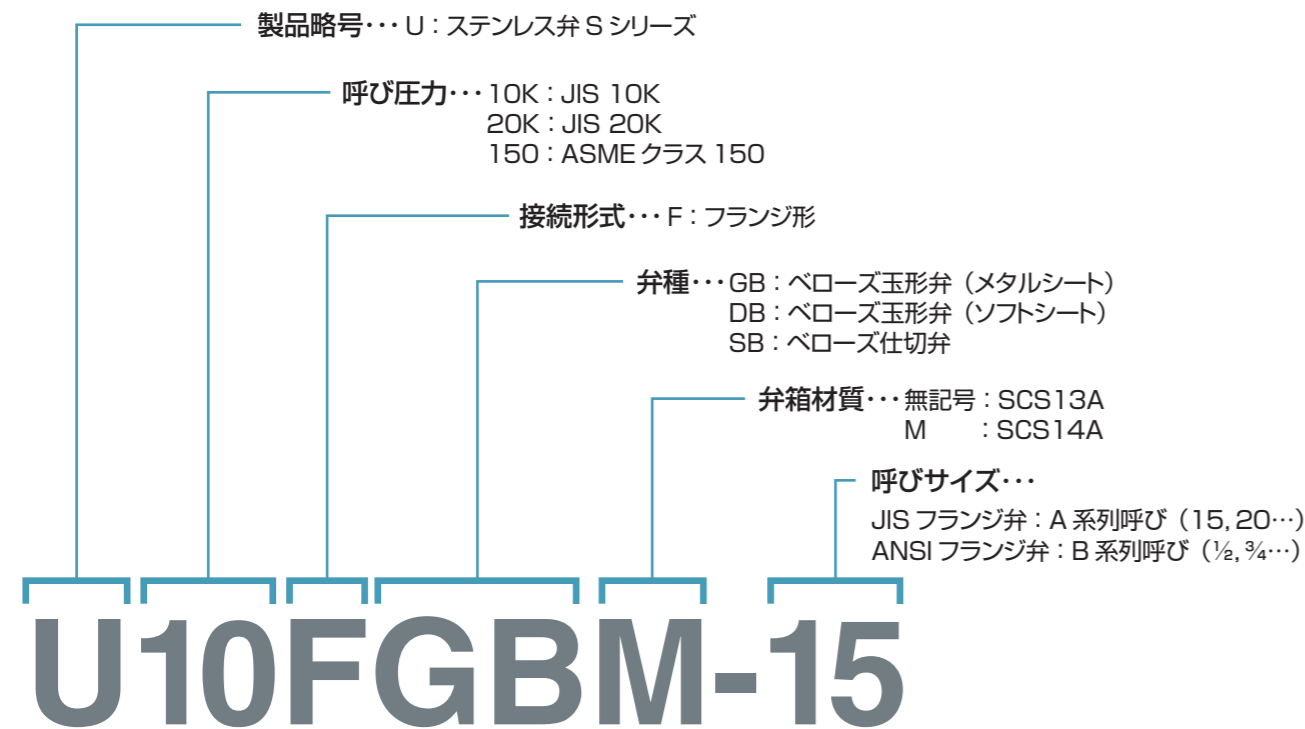
## 温度-圧力レーティング (JISフランジ弁)

温度 °C	10K		20K
	メタルシート MPa	ソフトシート MPa	メタルシート MPa
-29~120	1.4	1.4	3.4
180	1.28	1.28	
220	1.2	—	3.1
300	1.0	—	2.9
350	—	—	2.6
400	—	—	2.3
425	—	—	2.0

## 温度-圧力レーティング (ASMEフランジ弁)

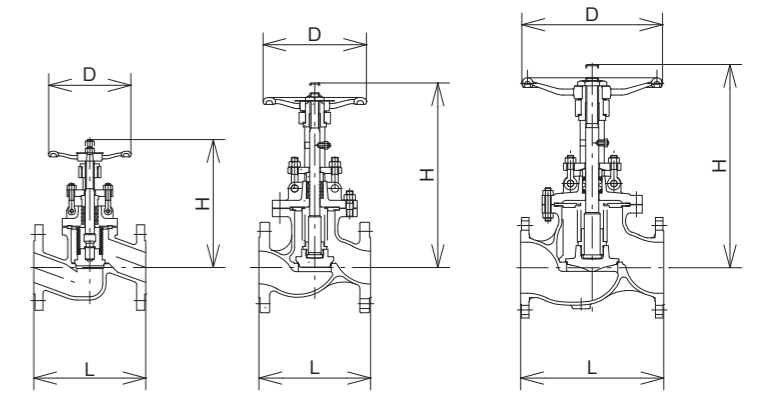
温度 °F / °C		150lb							
		SCS13A(CF8)				SCS14A(CF8M)			
°F	°C	psi	MPa	psi	MPa	psi	MPa	psi	MPa
-20~100	-29~38	275	1.90	275	1.90	275	1.90	275	1.90
200	93	230	1.59	230	1.59	235	1.62	235	1.62
300	149	205	1.41	205	1.41	215	1.48	215	1.48
356	180			195	1.35			203	1.40
400	204	190	1.31	—	—	195	1.34	—	—
500	260	170	1.17	—	—	170	1.17	—	—
600	316	140	0.97	—	—	140	0.97	—	—
650	343	125	0.86	—	—	125	0.86	—	—
700	371	110	0.76	—	—	110	0.76	—	—
750	399	95	0.66	—	—	95	0.66	—	—
797	425	81	0.56	—	—	81	0.56	—	—

## 製品略号について



## 製品略号 U10FGB(M) 10Kタイプ ステンレス製ベローズ玉形弁 フランジ形 メタルシート

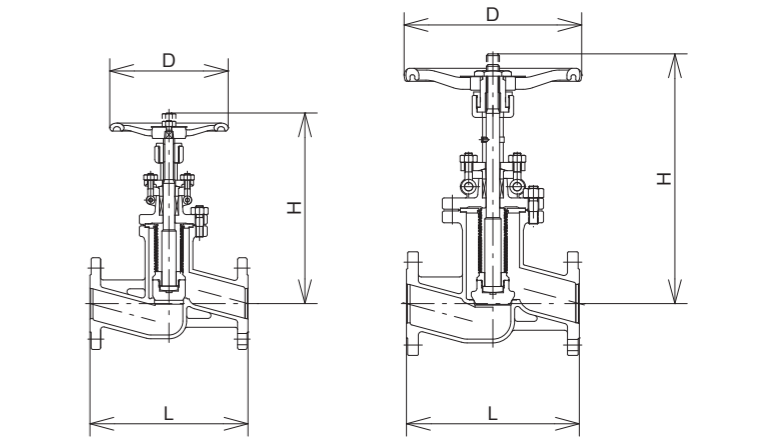
部品名	材質		備考
	U10FGB	U10FGBM	
弁箱	SCS13A	SCS14A	
ふた	SCS13A	SCS14A	
弁棒	A276-304	A276-316	
弁体	A276-304	A276-316	80A以下
	SCS13A	SCS14A	100A以上
ベローズ	SUS316L		
ハンドル車	A536		塗装色: 黒色
上部ガスケット	膨張黒鉛		
下部ガスケット	強化 PTFE		180°C以下
	膨張黒鉛		180°Cを超える(オプション)
パッキン	強化 PTFE		180°C以下
	膨張黒鉛		180°Cを超える(オプション)



呼び径(A)	15	20	25	32	40	50	65	80	100	125	150	200
L	108	117	127	140	165	203	216	241	292	356	406	495
H	162	165	184	215	220	232	353	388	417	506	520	634
D	100	100	100	150	150	150	200	300	300	350	350	450

## 製品略号 U20FGB(M) 20Kタイプ ステンレス製ベローズ玉形弁 フランジ形 メタルシート

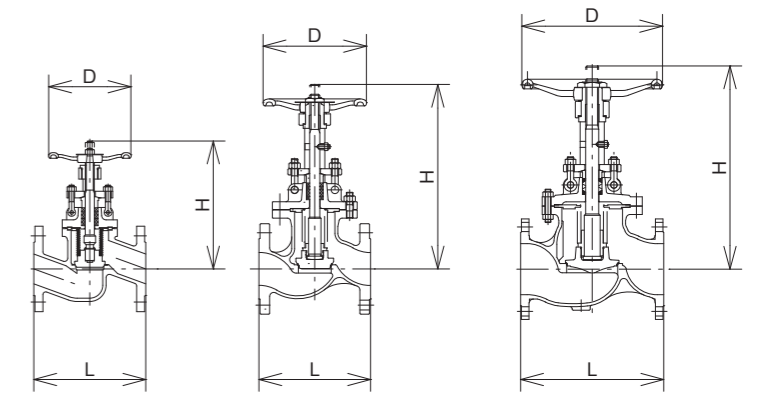
部品名	材質		備考
	U20FGB	U20FGBM	
弁箱	SCS13A	SCS14A	
ふた	SCS13A	SCS14A	
弁棒	A276-304	A276-316	
弁体	A276-304	A276-316	100A以下
	SUS316L		
ハンドル車	A536		塗装色: 黒色
上部ガスケット	膨張黒鉛		
下部ガスケット	膨張黒鉛		
パッキン	膨張黒鉛		



呼び径(A)	15	20	25	32	40	50	65	80	100
L	152	178	203	216	229	267	292	318	356
H	188	191	229	235	276	322	422	464	545
D	100	100	150	150	200	200	300	300	350

## 製品略号 U150FGB(M) 150lbタイプ ステンレス製ベローズ玉形弁 フランジ形 メタルシート

部品名	材質		備考
	U150FGB	U150FGBM	
弁箱	SCS13A	SCS14A	
ふた	SCS13A	SCS14A	
弁棒	A276-304	A276-316	
弁体	A276-304	A276-316	80A以下
	SCS13A	SCS14A	100A以上
ベローズ	SUS316L		
ハンドル車	A536		塗装色: 黒色
上部ガスケット	膨張黒鉛		
下部ガスケット	強化 PTFE		180°C以下
	膨張黒鉛		180°Cを超える(オプション)
パッキン	強化 PTFE		180°C以下
	膨張黒鉛		180°Cを超える(オプション)



呼び径(B)	1/2	3/4	1	1 1/4	1 1/2	2	2 1/2	3	4	5	6	8
L	108	117	127	140	165	203	216	241	292	356	406	495
H	162	165	171	215	220	232	353	388	417	506	520	634
D	100	100	100	150	150	150	200	300	300	350	350	450

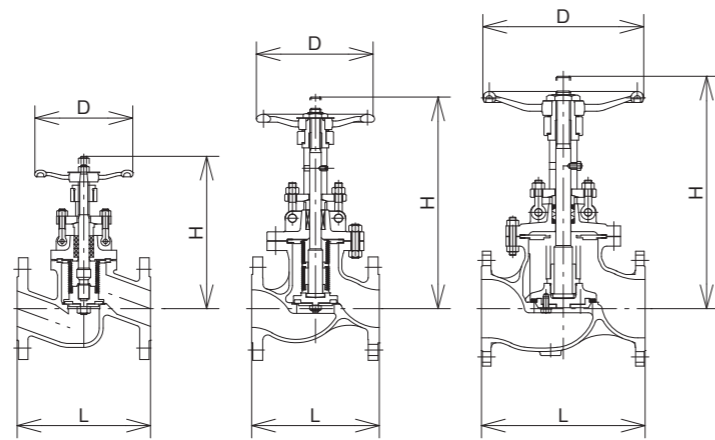
ステンレス製



# ステンレス製ベローズ 玉形弁 (ソフトシート)

製品略号 **U10FDB(M)** 10Kタイプ **ステンレス製ベローズ玉形弁 フランジ形 PTFEシート**

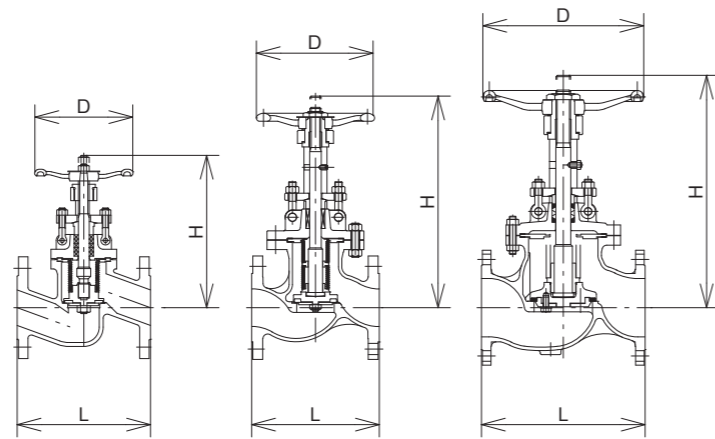
部品名	材質		備考
	U10FDB	U10FDBM	
弁箱	SCS13A	SCS14A	
ふた	SCS13A	SCS14A	
弁棒	A276-304	A276-316	
ディスク	強化 PTFE		
弁体	A276-304	A276-316	100 <sup>A</sup> 以下
	A351-CF8	A351-CF8M	125 <sup>A</sup> 以上
ベローズ	SUS316L		
ハンドル車	A536		塗装色：黒色
上部ガスケット	膨張黒鉛		
下部ガスケット	強化 PTFE		
パッキン	強化 PTFE		



呼び径(A)	15	20	25	32	40	50	65	80	100	125	150	200
L	108	117	127	140	165	203	216	241	292	356	406	495
H	162	165	184	215	220	232	353	388	417	506	520	634
D	100	100	100	150	150	150	200	300	300	350	350	450

製品略号 **U150FDB(M)** 150lbタイプ **ステンレス製ベローズ玉形弁 フランジ形 PTFEシート**

部品名	材質		備考
	U150FDB	U150FDBM	
弁箱	SCS13A	SCS14A	
ふた	SCS13A	SCS14A	
弁棒	A276-304	A276-316	
ディスク	強化 PTFE		
弁体	A276-304	A276-316	100 <sup>A</sup> 以下
	A351-CF8	A351-CF8M	125 <sup>A</sup> 以上
ベローズ	SUS316L		
ハンドル車	A536		塗装色：黒色
上部ガスケット	膨張黒鉛		
下部ガスケット	強化 PTFE		
パッキン	強化 PTFE		

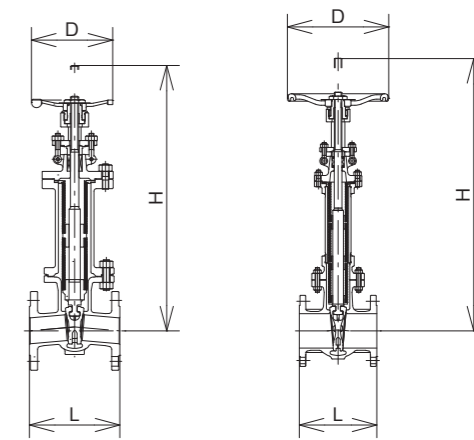


呼び径(B)	1/2	3/4	1	1 1/4	1 1/2	2	2 1/2	3	4	5	6	8
L	108	117	127	140	165	203	216	241	292	356	406	495
H	162	165	171	215	220	232	353	388	417	506	520	634
D	100	100	100	150	150	150	200	300	300	350	350	450

# ステンレス製ベローズ 仕切弁

製品略号 **U10FSB(M)** 10Kタイプ **ステンレス製ベローズ仕切弁 フランジ形 メタルシート**

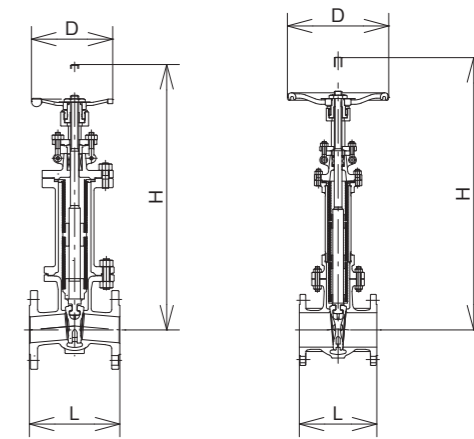
部品名	材質		備考
	U10FSB	U10FSBM	
弁箱	SCS13A	SCS14A	
ふた	SCS13A	SCS14A	
弁棒	A276-304	A276-316	
弁体	A351-CF8	A351-CF8M	
ベローズ	SUS316L		
ハンドル車	A536		塗装色：黒色
上部ガスケット	膨張黒鉛		
下部ガスケット	強化 PTFE		180℃以下
	膨張黒鉛		180℃を超える(オプション)
パッキン	強化 PTFE		180℃以下
	膨張黒鉛		180℃を超える(オプション)



呼び径(A)	15	20	25	32	40	50	65	80	100	125	150	200
L	108	117	127	140	165	178	190	203	229	254	267	292
H	321	345	384	421	447	523	616	700	820	1000	1110	1418
D	100	100	150	150	150	150	200	200	300	300	300	350

製品略号 **U150FSB(M)** 150lbタイプ **ステンレス製ベローズ仕切弁 フランジ形 メタルシート**

部品名	材質		備考
	U150FSB	U150FSBM	
弁箱	SCS13A	SCS14A	
ふた	SCS13A	SCS14A	
弁棒	A276-304	A276-316	
弁体	A351-CF8	A351-CF8M	
ベローズ	SUS316L		
ハンドル車	A536		塗装色：黒色
上部ガスケット	膨張黒鉛		
下部ガスケット	強化 PTFE		180℃以下
	膨張黒鉛		180℃を超える(オプション)
パッキン	強化 PTFE		180℃以下
	膨張黒鉛		180℃を超える(オプション)



呼び径(B)	1/2	3/4	1	1 1/4	1 1/2	2	2 1/2	3	4	5	6	8
L	108	117	127	140	165	178	190	203	229	254	267	292
H	321	345	384	421	447	523	616	700	820	1000	1110	1418
D	100	100	150	150	150	150	200	200	300	300	300	350

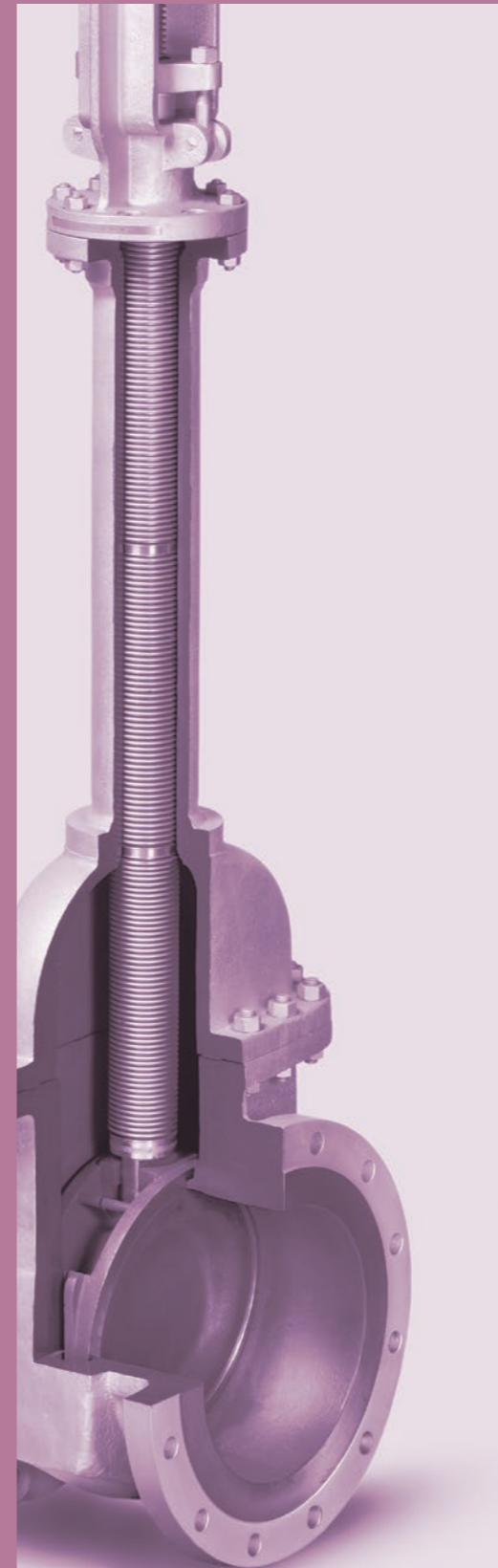
# 鋳鋼製

## ベローズバルブシリーズ

### HFシート

- 10K鋳鋼製 フランジ形ベローズ玉形弁 S10KFGB
- 20K鋳鋼製 フランジ形ベローズ玉形弁 S20KFGB
- 30K鋳鋼製 フランジ形ベローズ玉形弁 S30KFGB
- 150lb鋳鋼製 フランジ形ベローズ玉形弁 S150FGB
- 300lb鋳鋼製 フランジ形ベローズ玉形弁 S300FGB

- 10K鋳鋼製 フランジ形ベローズ仕切弁 S10KF5B
- 20K鋳鋼製 フランジ形ベローズ仕切弁 S20KF5B
- 30K鋳鋼製 フランジ形ベローズ仕切弁 S30KF5B
- 150lb鋳鋼製 フランジ形ベローズ仕切弁 S150F5B
- 300lb鋳鋼製 フランジ形ベローズ仕切弁 S300F5B



# 鋳鋼製ベローズ玉形弁

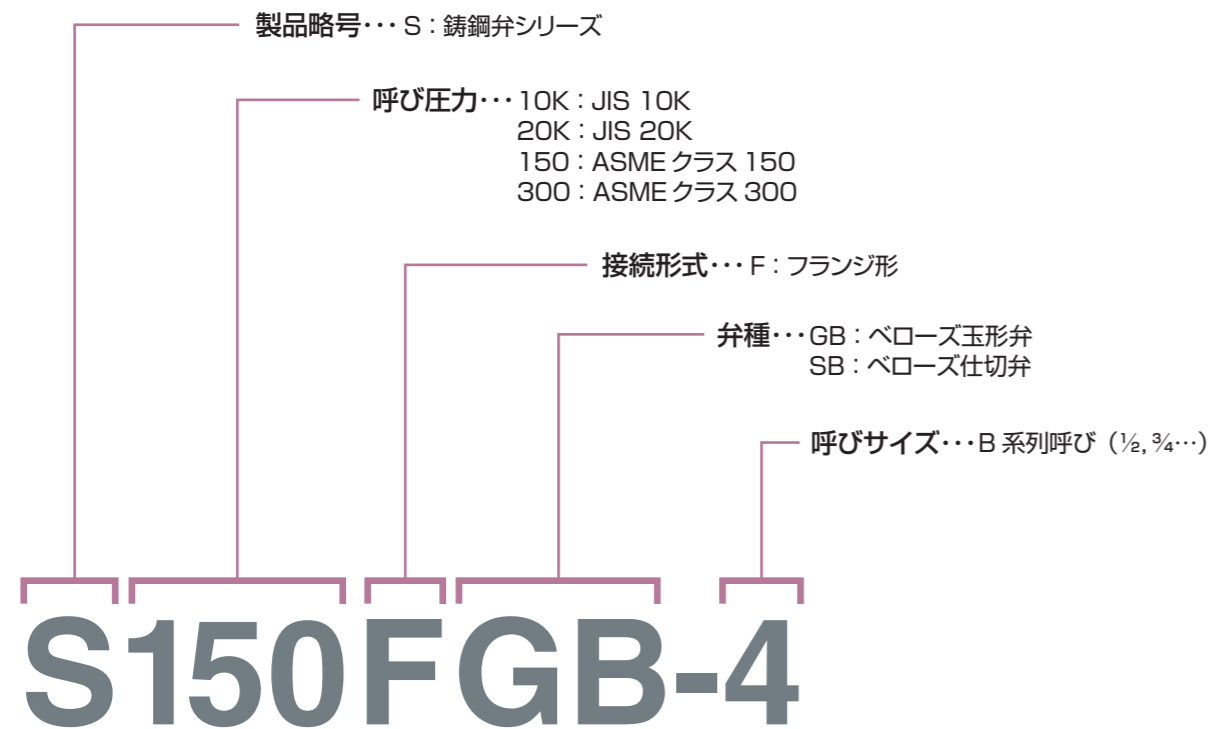
## 温度-圧力レーティング (JISフランジ弁)

温度 °C	10K MPa	20K MPa	30K MPa
-29~120	1.4	3.4	5.1
220	1.2	3.1	4.6
300	1.0	2.9	4.3
350	—	2.6	3.9
400	—	2.3	3.4
425	—	2.0	3.0

## 温度-圧力レーティング (ASMEフランジ弁)

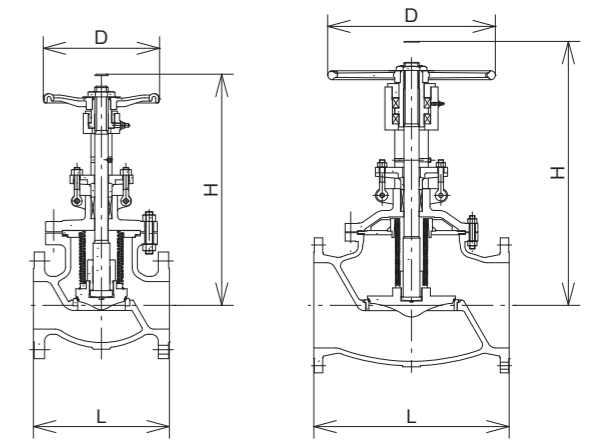
温度		150lb		300lb	
°F	°C	psi	MPa	psi	MPa
-20~100	-29~38	285	1.96	740	5.10
200	93	260	1.79	675	4.66
300	149	230	1.59	655	4.52
400	204	200	1.38	635	4.37
500	260	170	1.18	600	4.14
600	316	140	0.96	550	3.80
650	343	125	0.86	535	3.69
700	371	110	0.76	535	3.69
750	399	95	0.66	505	3.48
797	425	81	0.56	416	2.87

## 製品略号について



### 製品略号 S10KFGB 10Kタイプ 鋳鋼製ベローズ玉形弁 フランジ形 HFシート

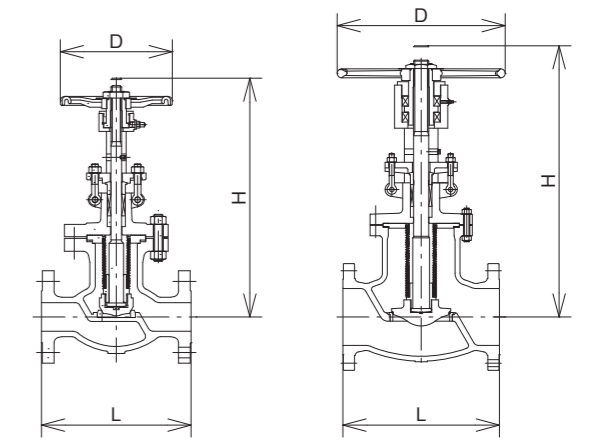
部品名	材質	備考
弁箱	A216-WCB	
ふた	A216-WCB	
弁棒	A276-410	
弁座輪	A105	HF
弁体	A217-CA15	HF 4B以下
	A105	HF 5B以上
ベローズ	SUS316L	
ハンドル車	STEEL	塗装色 : 黒色
上部ガスケット	P/#6633	
下部ガスケット	P/#2601-GG0	
パッキン	P/#6710CH+P/#6610CH	



呼び径 (B)	2	2½	3	4	5	6	8	10	12
L	203	216	241	292	356	406	495	622	698
H	368	417	448	496	516	550	679	835	945
D	200	250	250	250	300	350	500	600	600

### 製品略号 S20KFGB 20Kタイプ 鋳鋼製ベローズ玉形弁 フランジ形 HFシート

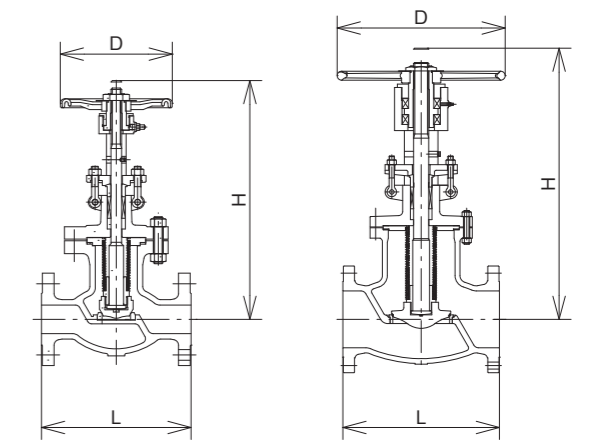
部品名	材質	備考
弁箱	A216-WCB	
ふた	A216-WCB	
弁棒	A276-410	
弁座輪	A105	HF
弁体	A217-CA15	HF 4B以下
	A105	HF 5B以上
ベローズ	SUS316L	
ハンドル車	STEEL	塗装色 : 黒色
上部ガスケット	P/#6633	
下部ガスケット	P/#2601-GG0	
パッキン	P/#6710CH+P/#6610CH	



呼び径 (B)	2	2½	3	4	5	6	8	10	12
L	267	292	318	356	400	444	559	622	711
H	401	475	518	609	599	804	968	1119	1246
D	200	200	250	345	350	450	600	600	700

### 製品略号 S30KFGB 30Kタイプ 鋳鋼製ベローズ玉形弁 フランジ形 HFシート

部品名	材質	備考
弁箱	A216-WCB	
ふた	A216-WCB	
弁棒	A276-410	
弁座輪	A105	HF
弁体	A217-CA15	HF 4B以下
	A105	HF 5B以上
ベローズ	SUS316L	
ハンドル車	STEEL	塗装色 : 黒色
上部ガスケット	P/#6633	
下部ガスケット	P/#2601-GG0	
パッキン	P/#6710CH+P/#6610CH	

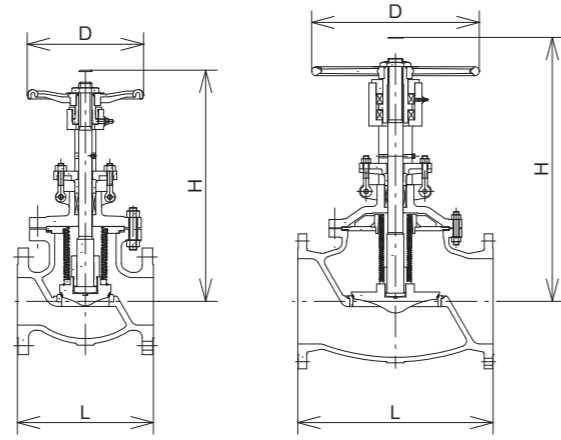


呼び径 (B)	2	2½	3	4	5	6	8	10	12
L	267	292	318	356	400	444	559	622	711
H	427	485	509	579	599	804	968	1119	1246
D	200	200	250	345	350	450	600	600	700

# 鋳鋼製ベローズ 玉形弁

## 製品略号 S150FGB 150lbタイプ 鋳鋼製ベローズ玉形弁 フランジ形 HFシート

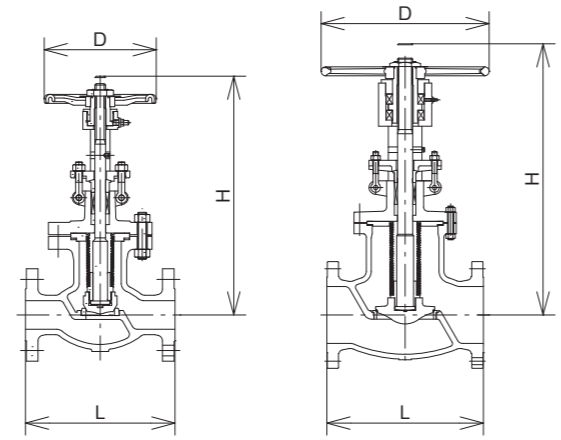
部品名	材質	備考
弁箱	A216-WCB	
ふた	A216-WCB	
弁棒	A276-410	
弁座輪	A105	HF
弁体	A217-CA15	HF 4B以下
	A105	HF 5B以上
ベローズ	SUS316L	
ハンドル車	STEEL	塗装色：黒色
上部ガスケット	P/#6633	
下部ガスケット	P/#2601-GG0	
パッキン	P/#6710CH+P/#6610CH	



呼び径(B)	2	2½	3	4	5	6	8	10	12
L	203	216	241	292	356	406	495	622	698
H	368	417	448	496	516	550	679	835	945
D	200	250	250	250	300	350	500	600	600

## 製品略号 S300FGB 300lbタイプ 鋳鋼製ベローズ玉形弁 フランジ形 HFシート

部品名	材質	備考
弁箱	A216-WCB	
ふた	A216-WCB	
弁棒	A276-410	
弁座輪	A105	HF
弁体	A217-CA15	HF 4B以下
	A105	HF 5B以上
ベローズ	SUS316L	
ハンドル車	STEEL	塗装色：黒色
上部ガスケット	P/#6633	
下部ガスケット	P/#2601-GG0	
パッキン	P/#6710CH+P/#6610CH	

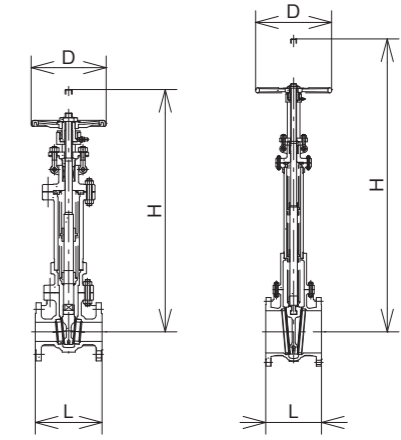


呼び径(B)	2	2½	3	4	5	6	8	10	12
L	267	292	318	356	400	444	559	622	711
H	427	485	509	579	599	804	968	1119	1246
D	200	200	250	345	350	450	600	600	700

# 鋳鋼製ベローズ 仕切弁

## 製品略号 S10KFSB 10Kタイプ 鋳鋼製ベローズ仕切弁 フランジ形 HFシート

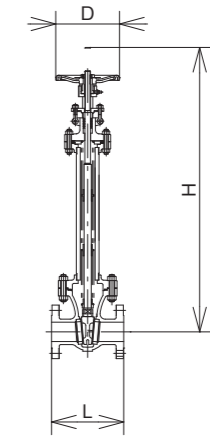
部品名	材質	備考
弁箱	A216-WCB	
ふた	A216-WCB	
弁棒	A276-410	
弁座輪	A105	HF
弁体	A216-WCB	HF
ベローズ	SUS316L	
ハンドル車	STEEL	塗装色：黒色
ふたガスケット	P/#6633	
上部ガスケット	P/#6633	
下部ガスケット	P/#2601-GG0	
パッキン	P/#6710CH+P/#6610CH	



呼び径(B)	2	2½	3	4	5	6	8	10	12
L	178	190	203	229	254	268	292	330	356
H	646	795	833	959	998	1127	1420	1735	2041
D	200	200	250	250	300	300	350	450	500

## 製品略号 S20KFSB 20Kタイプ 鋳鋼製ベローズ仕切弁 フランジ形 HFシート

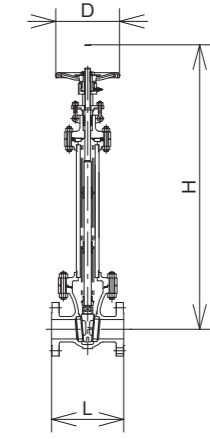
部品名	材質	備考
弁箱	A216-WCB	
ふた	A216-WCB	
弁棒	A276-410	
弁座輪	A105	HF
弁体	A216-WCB	HF
ベローズ	SUS316L	
ハンドル車	STEEL	塗装色：黒色
ふたガスケット	P/#6633	
上部ガスケット	P/#6633	
下部ガスケット	P/#2601-GG0	
パッキン	P/#6710CH+P/#6610CH	



呼び径(B)	2	2½	3	4	5	6	8	10	12
L	216	241	283	305	381	403	419	457	502
H	836	971	1112	1326	1345	1424	1816	2142	2808
D	200	200	250	300	300	350	400	500	600

## 製品略号 S30KFSB 30Kタイプ 鋳鋼製ベローズ仕切弁 フランジ形 HFシート

部品名	材質	備考
弁箱	A216-WCB	
ふた	A216-WCB	
弁棒	A276-410	
弁座輪	A105	HF
弁体	A216-WCB	HF
ベローズ	SUS316L	
ハンドル車	STEEL	塗装色：黒色
ふたガスケット	P/#6633	
上部ガスケット	P/#6633	
下部ガスケット	P/#2601-GG0	
パッキン	P/#6710CH+P/#6610CH	

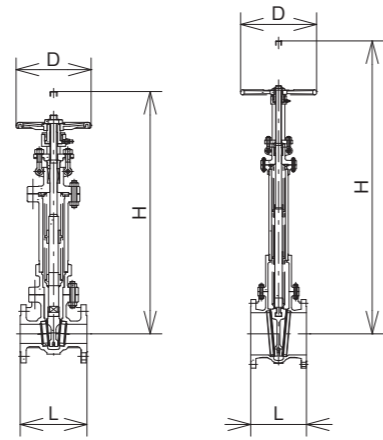


呼び径(B)	2	2½	3	4	5	6	8	10	12
L	216	241	283	305	381	403	419	457	502
H	836	971	1112	1326	1345	1424	1816	2142	2808
D	200	200	250	300	300	350	400	500	600

# 鋳鋼製ベローズ 仕切弁

製品略号 **S150FSB** 150lbタイプ 鋳鋼製ベローズ仕切弁 フランジ形 HFシート

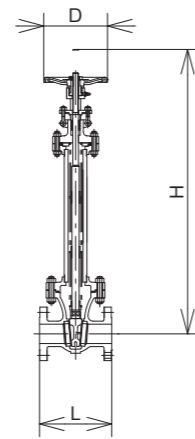
部品名	材質	備考
弁箱	A216-WCB	
ふた	A216-WCB	
弁棒	A276-410	
弁座輪	A105	HF
弁体	A216-WCB	HF
ベローズ	SUS316L	
ハンドル車	STEEL	塗装色：黒色
ふたガスケット	P/#6633	
上部ガスケット	P/#6633	
下部ガスケット	P/#2601-GG0	
パッキン	P/#6710CH+P/#6610CH	



呼び径(B)	2	2½	3	4	5	6	8	10	12
L	178	190	203	229	254	268	292	330	356
H	646	795	833	959	998	1127	1420	1735	2041
D	200	200	250	250	300	300	350	450	500

製品略号 **S300FSB** 300lbタイプ 鋳鋼製ベローズ仕切弁 フランジ形 HFシート

部品名	材質	備考
弁箱	A216-WCB	
ふた	A216-WCB	
弁棒	A216-410	
弁座輪	A105	HF
弁体	A216-WCB	HF
ベローズ	SUS316L	
ハンドル車	STEEL	塗装色：黒色
ふたガスケット	P/#6633	
上部ガスケット	P/#6633	
下部ガスケット	P/#2601-GG0	
パッキン	P/#6710CH+P/#6610CH	

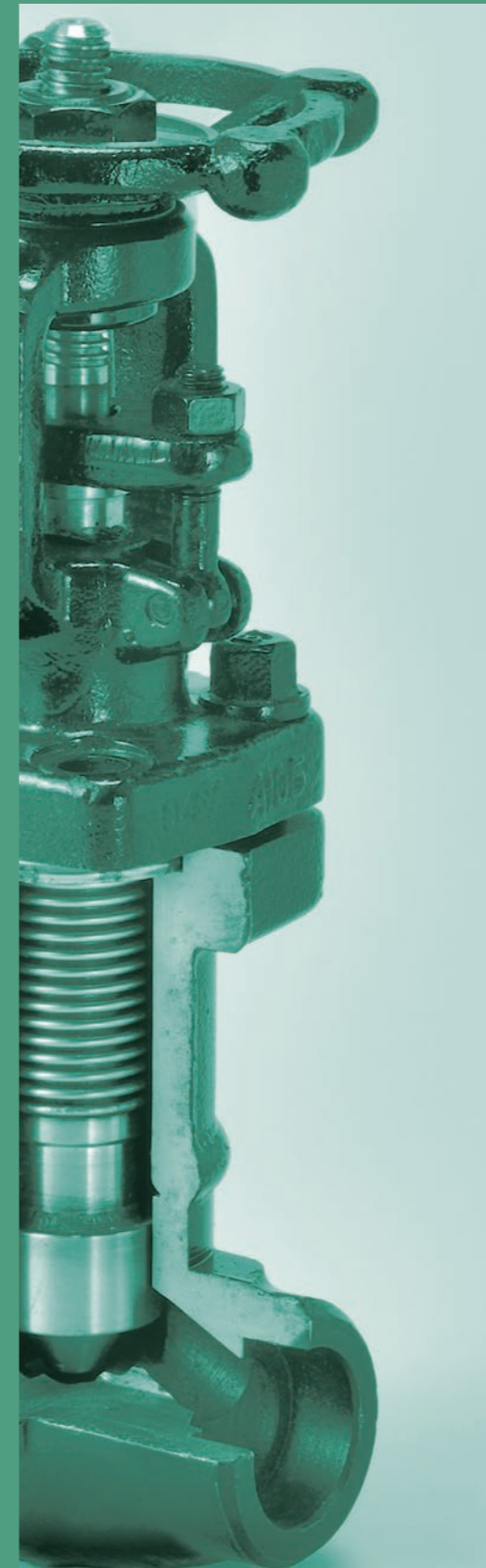


呼び径(B)	2	2½	3	4	5	6	8	10	12
L	216	241	283	305	381	403	419	457	502
H	836	971	1112	1326	1345	1424	1816	2142	2808
D	200	200	250	300	300	350	400	500	600

# 鍛鋼製 ベローズバルブシリーズ

## HFシート

- 10K鍛鋼製 フランジ形ベローズ玉形弁 T10KFGB1
- 20K鍛鋼製 フランジ形ベローズ玉形弁 T20KFGB1
- 30K鍛鋼製 フランジ形ベローズ玉形弁 T30KFGB1
- 40K鍛鋼製 フランジ形ベローズ玉形弁 T40KFGB1
- 150lb鍛鋼製 フランジ形ベローズ玉形弁 T150FGB1
- 300lb鍛鋼製 フランジ形ベローズ玉形弁 T300FGB1
- 600lb鍛鋼製 フランジ形ベローズ玉形弁 T600FGB1
- 800lb鍛鋼製 ソケット溶接形ベローズ玉形弁 T800WGB1
  
- 10K鍛鋼製 フランジ形ベローズ仕切弁 T10KFSB1
- 20K鍛鋼製 フランジ形ベローズ仕切弁 T20KFSB1
- 30K鍛鋼製 フランジ形ベローズ仕切弁 T30KFSB1
- 40K鍛鋼製 フランジ形ベローズ仕切弁 T40KFSB1
- 150lb鍛鋼製 フランジ形ベローズ仕切弁 T150FSB1
- 300lb鍛鋼製 フランジ形ベローズ仕切弁 T300FSB1
- 600lb鍛鋼製 フランジ形ベローズ仕切弁 T600FSB1
- 800lb鍛鋼製 ソケット溶接形ベローズ仕切弁 T800WSB1



# 鍛鋼製ベローズ玉形弁

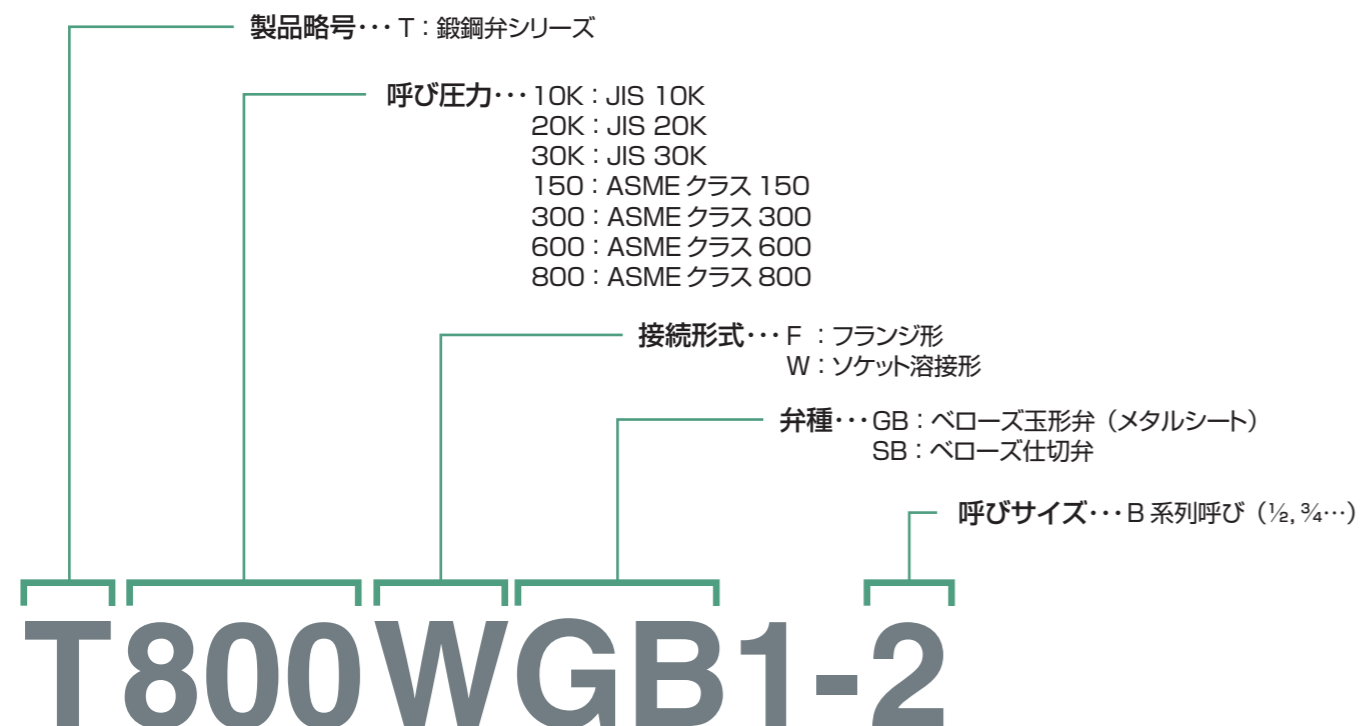
## 温度-圧力レーティング (JISフランジ弁)

温度 °C	10K MPa	20K MPa	30K MPa	40K MPa
-29~120	1.4	3.4	5.1	6.8
220	1.2	3.1	4.6	6.2
300	1.0	2.9	4.3	5.7
350	—	2.6	3.9	5.2
400	—	2.3	3.4	4.6
425	—	2.0	3.0	4.0

## 温度-圧力レーティング (ASMEフランジ弁)

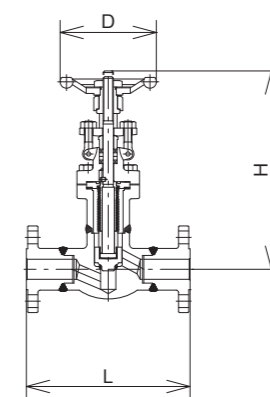
温度		150lb		300lb		600lb		800lb	
°F	°C	psi	MPa	psi	MPa	psi	MPa	psi	MPa
-20~100	-29~38	285	1.96	740	5.10	1098	7.57	1098	7.57
200	93	260	1.79	685	4.66	1098	7.57	1098	7.57
300	149	230	1.59	655	4.52	1098	7.57	1098	7.57
400	204	200	1.38	635	4.37	1098	7.57	1098	7.57
500	260	170	1.18	600	4.14	1098	7.57	1098	7.57
600	316	140	0.96	550	3.80	1098	7.57	1098	7.57
650	343	125	0.86	535	3.69	1075	7.41	1098	7.57
700	371	110	0.76	535	3.69	1065	7.35	1098	7.57
750	399	95	0.66	505	3.48	1010	6.96	1098	7.57
797	425	81	0.56	416	2.87	838	5.78	1098	7.57

## 製品略号について



### 製品略号 T10KFGB1 10Kタイプ 鍛鋼製ベローズ玉形弁 フランジ形 HFシート

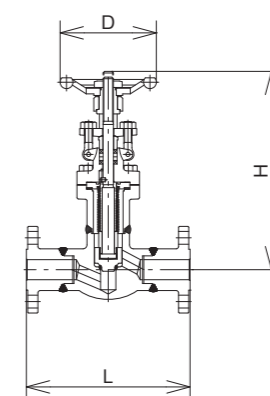
部品名	材質	備考
弁箱	A105	HF
ふた	A105	
弁棒	A276-410	
弁体	A276-304	HF
ベローズ	SUS316L	
ハンドル車	FCMB275-5	
上部ガスケット	P/#6631相当	
下部ガスケット	P/#2601-GG0相当	
パッキン	P/#6710+P/#6610CH	



呼び径 (B)	1/2	3/4	1	1 1/2	2
L	152	178	203	229	267
H	237	239	269	294	344
D	95	95	125	150	175

### 製品略号 T20KFGB1 20Kタイプ 鍛鋼製ベローズ玉形弁 フランジ形 HFシート

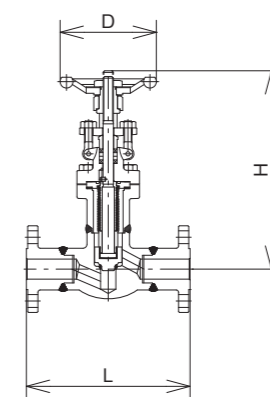
部品名	材質	備考
弁箱	A105	HF
ふた	A105	
弁棒	A276-410	
弁体	A276-304	HF
ベローズ	SUS316L	
ハンドル車	FCMB275-5	
上部ガスケット	P/#6631相当	
下部ガスケット	P/#2601-GG0相当	
パッキン	P/#6710+P/#6610CH	



呼び径 (B)	1/2	3/4	1	1 1/2	2
L	152	178	203	229	267
H	237	239	269	294	344
D	95	95	125	150	175

### 製品略号 T30KFGB1 30Kタイプ 鍛鋼製ベローズ玉形弁 フランジ形 HFシート

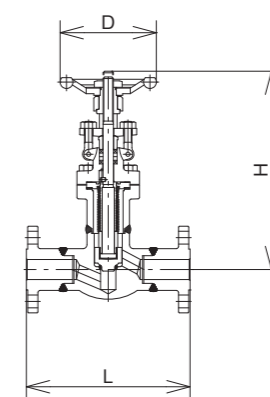
部品名	材質	備考
弁箱	A105	HF
ふた	A105	
弁棒	A276-410	
弁体	A276-304	HF
ベローズ	SUS316L	
ハンドル車	FCMB275-5	
上部ガスケット	P/#6631相当	
下部ガスケット	P/#2601-GG0相当	
パッキン	P/#6710+P/#6610CH	



呼び径 (B)	1/2	3/4	1	1 1/2	2
L	152	178	203	229	267
H	237	239	269	294	344
D	95	95	125	150	175

### 製品略号 T40KFGB1 40Kタイプ 鍛鋼製ベローズ玉形弁 フランジ形 HFシート

部品名	材質	備考
弁箱	A105	HF
ふた	A105	
弁棒	A276-410	
弁体	A276-304	HF
ベローズ	SUS316L	
ハンドル車	FCMB275-5	
上部ガスケット	P/#6631相当	
下部ガスケット	P/#2601-GG0相当	
パッキン	P/#6710+P/#6610CH	

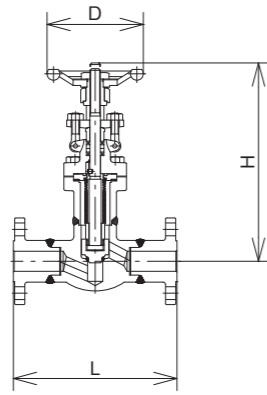


呼び径 (B)	1/2	3/4	1	1 1/2	2
L	165	190	216	241	292
H	237	239	269	294	344
D	95	95	125	150	175

# 鍛鋼製ベローズ 玉形弁

## 製品略号 T150FGB1 150lbタイプ 鍛鋼製ベローズ玉形弁 フランジ形 HFシート

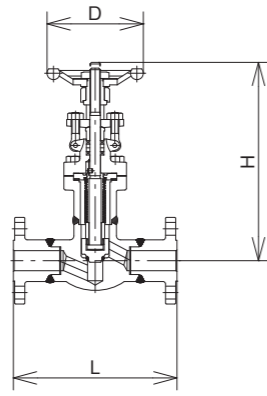
部品名	材質	備考
弁箱	A105	HF
ふた	A105	
弁棒	A276-410	
弁体	A276-304	HF
ベローズ	SUS316L	
ハンドル車	FCMB275-5	
上部ガスケット	P/#6631相当	
下部ガスケット	P/#2601-GG0相当	
パッキン	P/#6710+P/#6610CH	



呼び径(B)	1/2	3/4	1	1 1/2	2
L	152	178	203	229	267
H	237	239	269	294	344
D	95	95	125	150	175

## 製品略号 T300FGB1 300lbタイプ 鍛鋼製ベローズ玉形弁 フランジ形 HFシート

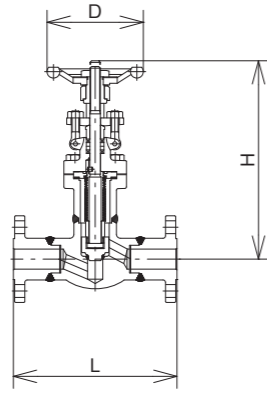
部品名	材質	備考
弁箱	A105	HF
ふた	A105	
弁棒	A276-410	
弁体	A276-304	HF
ベローズ	SUS316L	
ハンドル車	FCMB275-5	
上部ガスケット	P/#6631相当	
下部ガスケット	P/#2601-GG0相当	
パッキン	P/#6710+P/#6610CH	



呼び径(B)	1/2	3/4	1	1 1/2	2
L	152	178	203	229	267
H	237	239	269	294	344
D	95	95	125	150	175

## 製品略号 T600FGB1 600lbタイプ 鍛鋼製ベローズ玉形弁 フランジ形 HFシート

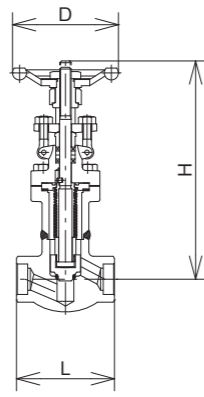
部品名	材質	備考
弁箱	A105	HF
ふた	A105	
弁棒	A276-410	
弁体	A276-304	HF
ベローズ	SUS316L	
ハンドル車	FCMB275-5	
上部ガスケット	P/#6631相当	
下部ガスケット	P/#2601-GG0相当	
パッキン	P/#6710+P/#6610CH	



呼び径(B)	1/2	3/4	1	1 1/2	2
L	165	190	216	241	292
H	237	239	269	294	344
D	95	95	125	150	175

## 製品略号 T800WGB1 800lbタイプ 鍛鋼製ベローズ玉形弁 ソケット溶接形 HFシート

部品名	材質	備考
弁箱	A105	HF
ふた	A105	
弁棒	A276-410	
弁体	A276-304	HF
ベローズ	SUS316L	
ハンドル車	FCMB275-5	
上部ガスケット	P/#6631相当	
下部ガスケット	P/#2601-GG0相当	
パッキン	P/#6710+P/#6610CH	

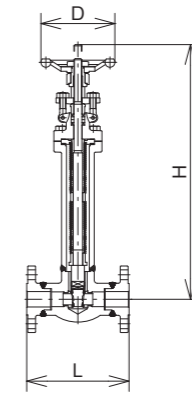


呼び径(B)	1/2	3/4	1	1 1/2	2
L	79	92	111	152	172
H	237	239	269	294	344
D	95	95	125	150	175

# 鍛鋼製ベローズ 仕切弁

## 製品略号 T10KFSB1 10Kタイプ 鍛鋼製ベローズ仕切弁 フランジ形 HFシート

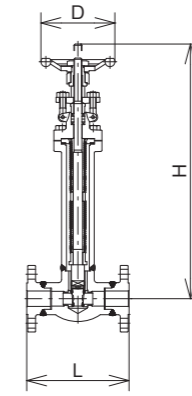
部品名	材質	備考
弁箱	A105	
ふた	A105	
弁棒	A276-410	
弁座輪	A276-410	HF
弁体	A276-304	HF
ベローズ	SUS316L	
ハンドル車	FCMB275-5	
上部ガスケット	P/#6633相当	
下部ガスケット	P/#2601-GG0相当	
パッキン	P/#6710+P/#6610CH	



呼び径(B)	1/2	3/4	1	1 1/4	1 1/2	2
L	140	152	165	178	190	216
H	344	372	438	528	528	616
D	100	100	120	160	160	180

## 製品略号 T20KFSB1 20Kタイプ 鍛鋼製ベローズ仕切弁 フランジ形 HFシート

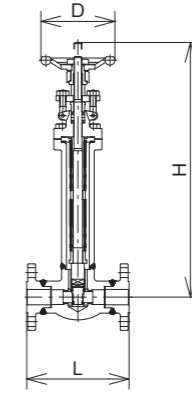
部品名	材質	備考
弁箱	A105	
ふた	A105	
弁棒	A276-410	
弁座輪	A276-410	HF
弁体	A276-304	HF
ベローズ	SUS316L	
ハンドル車	FCMB275-5	
上部ガスケット	P/#6633相当	
下部ガスケット	P/#2601-GG0相当	
パッキン	P/#6710+P/#6610CH	



呼び径(B)	1/2	3/4	1	1 1/4	1 1/2	2
L	140	152	165	178	190	216
H	344	372	438	528	528	616
D	100	100	120	160	160	180

## 製品略号 T30KFSB1 30Kタイプ 鍛鋼製ベローズ仕切弁 フランジ形 HFシート

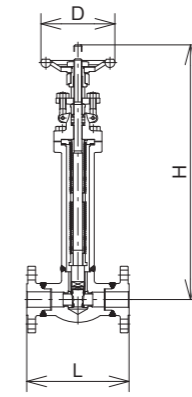
部品名	材質	備考
弁箱	A105	
ふた	A105	
弁棒	A276-410	
弁座輪	A276-410	HF
弁体	A276-304	HF
ベローズ	SUS316L	
ハンドル車	FCMB275-5	
上部ガスケット	P/#6633相当	
下部ガスケット	P/#2601-GG0相当	
パッキン	P/#6710+P/#6610CH	



呼び径(B)	1/2	3/4	1	1 1/4	1 1/2	2
L	140	152	165	178	190	216
H	344	372	438	528	528	616
D	100	100	120	160	160	180

## 製品略号 T40KFSB1 40Kタイプ 鍛鋼製ベローズ仕切弁 フランジ形 HFシート

部品名	材質	備考
弁箱	A105	
ふた	A105	
弁棒	A276-410	
弁座輪	A276-410	HF
弁体	A276-304	HF
ベローズ	SUS316L	
ハンドル車	FCMB275-5	
上部ガスケット	P/#6633相当	
下部ガスケット	P/#2601-GG0相当	
パッキン	P/#6710+P/#6610CH	



呼び径(B)	1/2	3/4	1	1 1/4	1 1/2	2
L	165	190	216	229	241	292
H	344	372	438	528	528	616
D	100	100	120	160	160	180

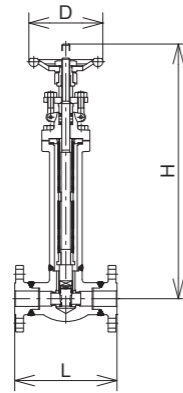
鍛鋼製

鍛鋼製

# 鍛鋼製ベローズ 仕切弁

## 製品略号 T150FSB1 150lbタイプ 鍛鋼製ベローズ仕切弁 フランジ形 HFシート

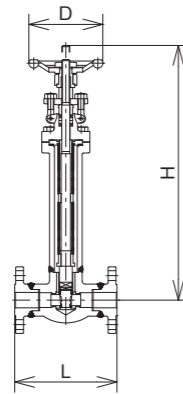
部品名	材質	備考
弁箱	A105	
ふた	A105	
弁棒	A276-410	
弁座輪	A276-410	HF
弁体	A276-304	HF
ベローズ	SUS316L	
ハンドル車	FCMB275-5	
上部ガスケット	P/#6633相当	
下部ガスケット	P/#2601-GG0相当	
パッキン	P/#6710+P/#6610CH	



呼び径(B)	1/2	3/4	1	1 1/4	1 1/2	2
L	140	152	165	178	190	216
H	344	372	438	528	528	616
D	100	100	120	160	160	180

## 製品略号 T300FSB1 300lbタイプ 鍛鋼製ベローズ仕切弁 フランジ形 HFシート

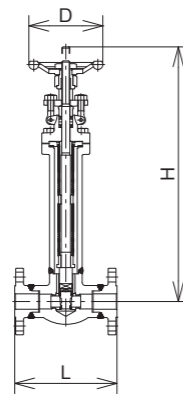
部品名	材質	備考
弁箱	A105	
ふた	A105	
弁棒	A276-410	
弁座輪	A276-410	HF
弁体	A276-304	HF
ベローズ	SUS316L	
ハンドル車	FCMB275-5	
上部ガスケット	P/#6633相当	
下部ガスケット	P/#2601-GG0相当	
パッキン	P/#6710+P/#6610CH	



呼び径(B)	1/2	3/4	1	1 1/4	1 1/2	2
L	140	152	165	178	190	216
H	344	372	438	528	528	616
D	100	100	120	160	160	180

## 製品略号 T600FSB1 600lbタイプ 鍛鋼製ベローズ仕切弁 フランジ形 HFシート

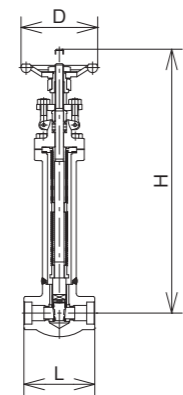
部品名	材質	備考
弁箱	A105	
ふた	A105	
弁棒	A276-410	
弁座輪	A276-410	HF
弁体	A276-304	HF
ベローズ	SUS316L	
ハンドル車	FCMB275-5	
上部ガスケット	P/#6633相当	
下部ガスケット	P/#2601-GG0相当	
パッキン	P/#6710+P/#6610CH	



呼び径(B)	1/2	3/4	1	1 1/4	1 1/2	2
L	165	190	216	229	241	292
H	344	372	438	528	528	616
D	100	100	120	160	160	180

## 製品略号 T800WSB1 800lbタイプ 鍛鋼製ベローズ仕切弁 ソケット溶接形 HFシート

部品名	材質	備考
弁箱	A105	
ふた	A105	
弁棒	A276-410	
弁座輪	A276-410	HF
弁体	A276-304	HF
ベローズ	SUS316L	
ハンドル車	FCMB275-5	
上部ガスケット	P/#6633相当	
下部ガスケット	P/#2601-GG0相当	
パッキン	P/#6710+P/#6610CH	



呼び径(B)	1/2	3/4	1	1 1/4	1 1/2	2
L	79	92	111	120	120	140
H	344	372	438	528	528	616
D	100	100	120	160	160	180

# 鍛鋼製 汎用 ベローズバルブシリーズ

## HFシート

- 10K鍛鋼製 フランジ形汎用ベローズ玉形弁 T10KFGB1-S
- 20K鍛鋼製 フランジ形汎用ベローズ玉形弁 T20KFGB1-S
- 30K鍛鋼製 フランジ形汎用ベローズ玉形弁 T30KFGB1-S
- 40K鍛鋼製 フランジ形汎用ベローズ玉形弁 T40KFGB1-S
- 150lb鍛鋼製 フランジ形汎用ベローズ玉形弁 T150FGB1-S
- 300lb鍛鋼製 フランジ形汎用ベローズ玉形弁 T300FGB1-S
- 600lb鍛鋼製 フランジ形汎用ベローズ玉形弁 T600FGB1-S
- 800lb鍛鋼製 ソケット溶接形汎用ベローズ玉形弁 T800WGB1-S



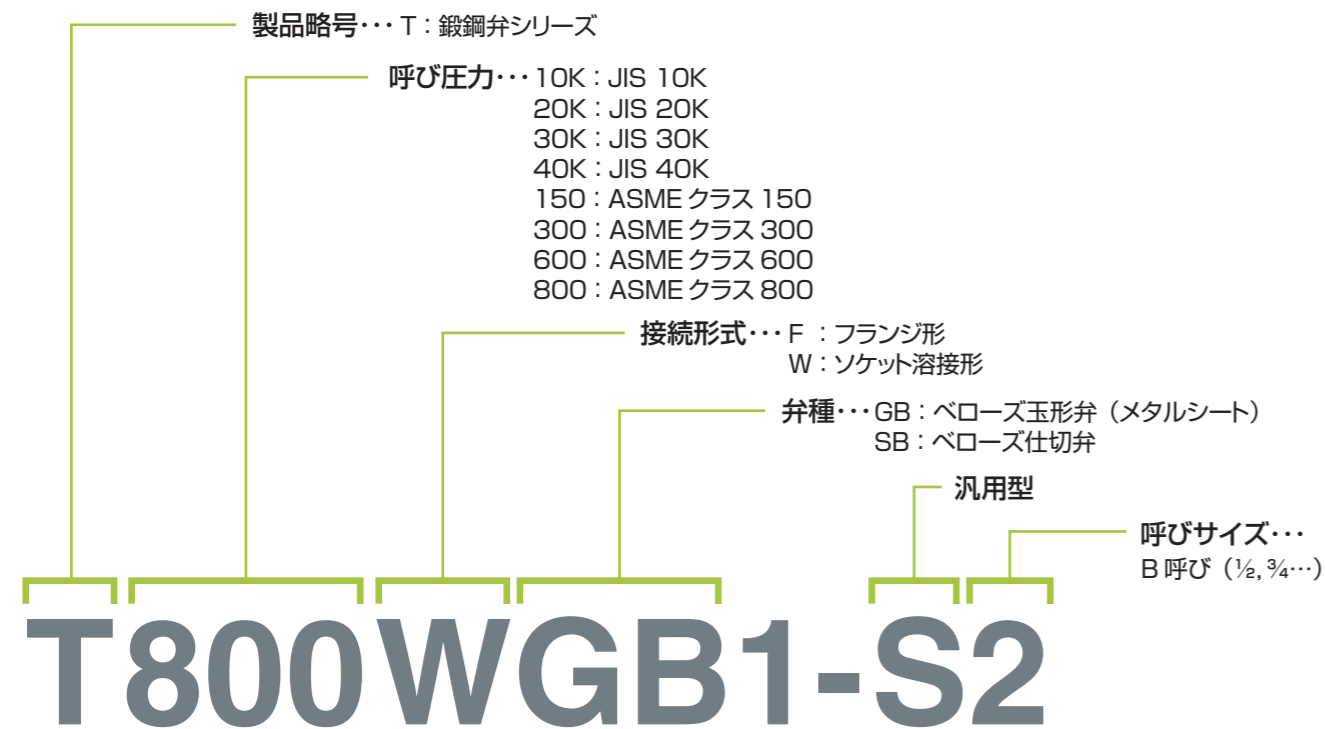
## 温度-圧力レーティング (JISフランジ弁)

温度 °C	10K MPa	20K MPa	30K MPa	40K MPa
-29~120	1.4	3.4	5.1	5.1
220	1.2	3.1	4.6	5.1
300	1.0	2.9	4.3	5.1
350	—	2.6	3.9	5.1
400	—	2.3	3.4	4.6
425	—	2.0	3.0	4.0

## 温度-圧力レーティング (ASMEフランジ弁)

温度		150lb		300lb		600lb		800lb	
°F	°C	psi	MPa	psi	MPa	psi	MPa	psi	MPa
-20~100	-29~38	285	1.96	740	5.10	740	5.10	740	5.10
200	93	260	1.79	675	4.66	740	5.10	740	5.10
300	149	230	1.59	655	4.52	740	5.10	740	5.10
400	204	200	1.38	635	4.37	740	5.10	740	5.10
500	260	170	1.18	600	4.14	740	5.10	740	5.10
600	316	140	0.96	550	3.80	740	5.10	740	5.10
650	343	125	0.86	535	3.69	740	5.10	740	5.10
700	371	110	0.76	535	3.69	740	5.10	740	5.10
750	399	95	0.66	505	3.48	740	5.10	740	5.10
797	425	81	0.56	416	2.87	740	5.10	740	5.10

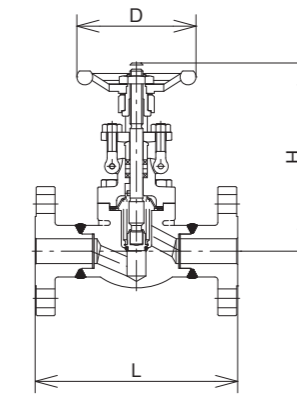
## 製品略号について



## 鍛鋼製 汎用ベローズ玉形弁

製品略号 **T10KFGB1-S** 10Kタイプ 鍛鋼製汎用ベローズ玉形弁 フランジ形 HFシート

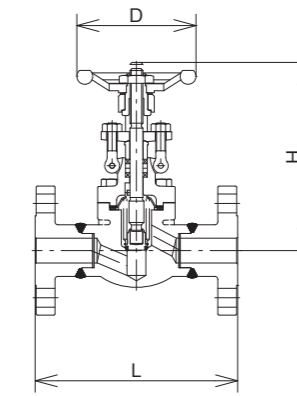
部品名	材質	備考
弁箱	A105	HF
ふた	A105	
弁棒	A276-410	
弁体	A276-304	HF
ベローズ	SUS316L	
ハンドル車	FCMB275-5	
上部ガスケット	P/#6633相当	
下部ガスケット	P/#2601-GG0相当	
パッキン	P/#6710+P/#6610CH	



呼び径 (B)	1/2	3/4	1	1 1/2	2
L	152	178	203	229	267
H	161	166	191	237	270
D	95	95	125	150	175

製品略号 **T20KFGB1-S** 20Kタイプ 鍛鋼製汎用ベローズ玉形弁 フランジ形 HFシート

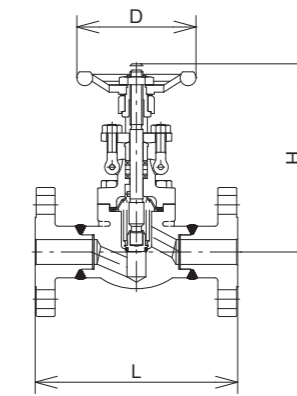
部品名	材質	備考
弁箱	A105	HF
ふた	A105	
弁棒	A276-410	
弁体	A276-304	HF
ベローズ	SUS316L	
ハンドル車	FCMB275-5	
上部ガスケット	P/#6633相当	
下部ガスケット	P/#2601-GG0相当	
パッキン	P/#6710+P/#6610CH	



呼び径 (B)	1/2	3/4	1	1 1/2	2
L	152	178	203	229	267
H	161	166	191	237	270
D	95	95	125	150	175

製品略号 **T30KFGB1-S** 30Kタイプ 鍛鋼製汎用ベローズ玉形弁 フランジ形 HFシート

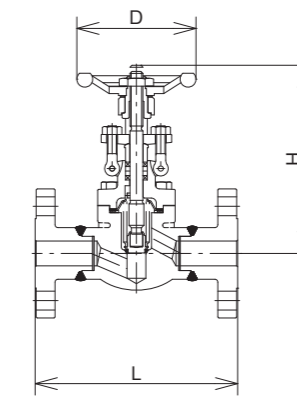
部品名	材質	備考
弁箱	A105	HF
ふた	A105	
弁棒	A276-410	
弁体	A276-304	HF
ベローズ	SUS316L	
ハンドル車	FCMB275-5	
上部ガスケット	P/#6633相当	
下部ガスケット	P/#2601-GG0相当	
パッキン	P/#6710+P/#6610CH	



呼び径 (B)	1/2	3/4	1	1 1/2	2
L	152	178	203	229	267
H	161	166	191	237	270
D	95	95	125	150	175

製品略号 **T40KFGB1-S** 40Kタイプ 鍛鋼製汎用ベローズ玉形弁 フランジ形 HFシート

部品名	材質	備考
弁箱	A105	HF
ふた	A105	
弁棒	A276-410	
弁体	A276-304	HF
ベローズ	SUS316L	
ハンドル車	FCMB275-5	
上部ガスケット	P/#6633相当	
下部ガスケット	P/#2601-GG0相当	
パッキン	P/#6710+P/#6610CH	



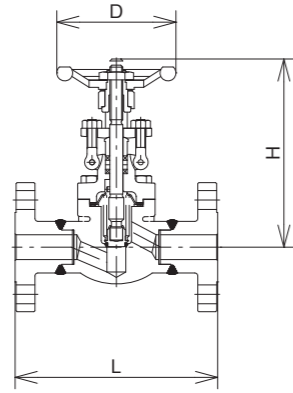
呼び径 (B)	1/2	3/4	1	1 1/2	2
L	165	190	216	241	292
H	161	166	191	237	270
D	95	95	125	150	175

鍛鋼製 汎用

# 鍛鋼製 汎用ベローズ 玉形弁

## 製品略号 T150FGB1-S 150lbタイプ 鍛鋼製汎用ベローズ玉形弁 フランジ形 HFシート

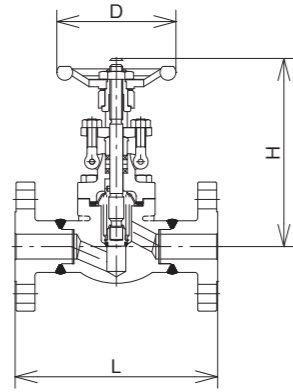
部品名	材質	備考
弁箱	A105	HF
ふた	A105	
弁棒	A276-410	
弁体	A276-304	HF
ベローズ	SUS316L	
ハンドル車	FCMB275-5	
上部ガスケット	P/#6633相当	
下部ガスケット	P/#2601-GG0相当	
パッキン	P/#6710+P/#6610CH	



呼び径(B)	1/2	3/4	1	1 1/2	2
L	152	178	203	229	267
H	161	166	191	237	270
D	95	95	125	150	175

## 製品略号 T300FGB1-S 300lbタイプ 鍛鋼製汎用ベローズ玉形弁 フランジ形 HFシート

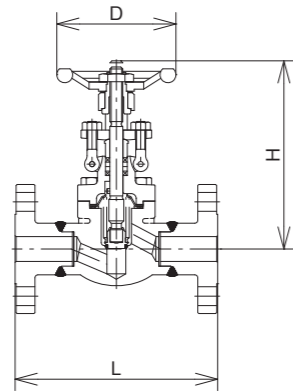
部品名	材質	備考
弁箱	A105	HF
ふた	A105	
弁棒	A276-410	
弁体	A276-304	HF
ベローズ	SUS316L	
ハンドル車	FCMB275-5	
上部ガスケット	P/#6633相当	
下部ガスケット	P/#2601-GG0相当	
パッキン	P/#6710+P/#6610CH	



呼び径(B)	1/2	3/4	1	1 1/2	2
L	152	178	203	229	267
H	161	166	191	237	270
D	95	95	125	150	175

## 製品略号 T600FGB1-S 600lbタイプ 鍛鋼製汎用ベローズ玉形弁 フランジ形 HFシート

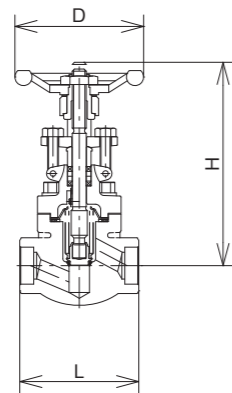
部品名	材質	備考
弁箱	A105	HF
ふた	A105	
弁棒	A276-410	
弁体	A276-304	HF
ベローズ	SUS316L	
ハンドル車	FCMB275-5	
上部ガスケット	P/#6633相当	
下部ガスケット	P/#2601-GG0相当	
パッキン	P/#6710+P/#6610CH	



呼び径(B)	1/2	3/4	1	1 1/2	2
L	165	190	216	241	292
H	161	166	191	237	270
D	95	95	125	150	175

## 製品略号 T800WGB1-S 800lbタイプ 鍛鋼製汎用ベローズ玉形弁 ソケット溶接形 HFシート

部品名	材質	備考
弁箱	A105	HF
ふた	A105	
弁棒	A276-410	
弁体	A276-304	HF
ベローズ	SUS316L	
ハンドル車	FCMB275-5	
上部ガスケット	P/#6633相当	
下部ガスケット	P/#2601-GG0相当	
パッキン	P/#6710+P/#6610CH	



呼び径(B)	1/2	3/4	1	1 1/2	2
L	79	92	111	152	172
H	161	166	191	237	270
D	95	95	125	150	175

Blank lined area for notes or specifications.

## ベローズ及び弁材質の耐薬品性

流体名	本体材質					ベローズ	備考
	FCD-S <sup>※1</sup>	SCS13A (CF8)	SCS14A (CF8M)	WCB (SCPH2)	A105 (SFVC2A)	SUS316L	
水素	○	○	○	○	○	○	弁内部脱脂
アルゴン	○	○	○	○	○	○	
シアン化水素	×	○	○	○	○	○	
酸化エチレン	○	○	○	○	○	○	使用禁止材料あり <sup>※2</sup>
塩素(乾ガス)	○ (≤30℃)	○ (≤30℃)	○ (≤30℃)	○ (≤30℃)	○ (≤30℃)	○ (≤30℃)	
アンモニア	○	○	○	○	○	○	使用禁止材料あり <sup>※2</sup>
硫化水素(乾ガス)	○	○	○	○	○	○	HFシート
硫化水素(湿ガス)	×	○	○	○	○	○	HFシート
クロルメチル	○ (常温、乾燥)	○ (常温、乾燥)	○ (常温、乾燥)	○ (常温、乾燥)	○ (常温、乾燥)	○ (常温、乾燥)	
トリメチルアミン	○	○	○	○	○	○	
エタノール	○	○	○	○	○	○	
アミン	○	○	○	○	○	○	使用禁止材料あり <sup>※2</sup>
熱媒油	○	○	○	○	○	○	
酸素	○	○	○	○	○	○	弁内部脱脂 P/G: PTFE
液化石油ガス	○	○	○	○	○	○	
天然ガス	○	○	○	○	○	○	
都市ガス	○	○	○	○	○	○	
硝酸	×	○ (≤50%、≤70℃)	○ (≤50%、≤70℃)	○ (≤50%、≤70℃)	○ (≤50%、≤70℃)	○ (≤50%、≤70℃)	P/G: PTFE
硫酸	○ (98%≤、≥80℃)	○ (98%≤、≥150℃)	○ (98%≤、≥150℃)	○ (98%≤、≥150℃)	○ (98%≤、≥150℃)	○	P/G: PTFE
炭酸ガス(乾ガス)	○	○	○	○	○	○	
水酸化ナトリウム	○ (≤50%、≤80℃)	○ (≤70%、≤250℃)	○ (≤70%、≤250℃)	○ (≤70%、≤80℃)	○ (≤70%、≤80℃)	○ (≤70%、≤250℃)	
アセチレン	○	○	○	○	○	○	使用禁止材料あり <sup>※2</sup>
ホスゲン	×	○	○	○	○	○	P/G: PTFE

※1：一般高圧ガス保安法の適用を受ける流体では、2.4MPa以下、-5~350℃に使用制限されます。

※2：一般高圧ガス保安法則等例示基準に基づく ガスの種類による使用禁止材料参照

P/G：パッキン/ガスケットの略

### ●一般高圧ガス保安法則等例示基準に基づく ガスの種類による使用禁止材料

ガス名	使用禁止材料
アセチレン	銅、銅の含有率が62%を超える銅合金、水銀
アンモニア	銅、銅合金、亜鉛、水銀
ジメチルアミン	銅、銅合金、亜鉛、水銀
エリルアミン	銅、銅合金、亜鉛、水銀
ブタジエン	銅、銀、マグネシウム、水銀、アセチライドを生成する金属
酸化エチレン	銅、銅合金、銀、銀合金、マグネシウム、マグネシウム合金、アルミニウム合金、アセチライドを生成する金属、鋳鉄、Type416及び442ステンレス鋼、天然ゴム、アスベスト、水銀
ビニルクロライド	銅、銀、水銀、マグネシウム、アルミニウム、アルミニウム合金、アセチライドを生成する金属
メチルプロマイド	アルミニウム、アルミニウム合金
メチルクロライド	アルミニウム、アルミニウム合金

## ベローズ弁の真空ラインでの使用について

### ●当社弁の真空使用範囲について

当社一般弁とベローズ弁の真空機器での使用範囲を表1に示します。

表1 当社真空用弁の使用範囲

弁種	使用範囲	許容漏れ量	
		本体	シート
標準一般弁	~10 <sup>2</sup> Pa(abs) (1 Torr)	10 <sup>-2</sup> Pa m <sup>3</sup> /sec	メタルシート：10 <sup>-1</sup> Pa m <sup>3</sup> /sec PTFEシート：10 <sup>-2</sup> Pa m <sup>3</sup> /sec
真空仕様一般弁	~10 <sup>-1</sup> Pa(abs) (10 <sup>-3</sup> Torr)	10 <sup>-4</sup> Pa m <sup>3</sup> /sec	メタルシート：10 <sup>-3</sup> Pa m <sup>3</sup> /sec PTFEシート：10 <sup>-4</sup> Pa m <sup>3</sup> /sec
ベローズ弁	~10 <sup>-2</sup> Pa(abs) (10 <sup>-4</sup> Torr)	10 <sup>-7</sup> Pa m <sup>3</sup> /sec	メタルシート：10 <sup>-6</sup> Pa m <sup>3</sup> /sec PTFEシート：10 <sup>-7</sup> Pa m <sup>3</sup> /sec

真空とは、通常の大気圧 (1.013×10<sup>5</sup> Pa(abs)) より低い圧力をいい、真空工業では便宜上圧力を表2に示す領域に区分しています。

参考として、表3に主な真空機器の許容漏れ量を示します。

表2 真空の区分

区別	圧力
低真空 (Low vacuum)	10 <sup>2</sup> Pa(abs)以上の真空
中真空 (Medium vacuum)	10 <sup>2</sup> ~10 <sup>-1</sup> Pa(abs)の真空
高真空 (High vacuum) (HV)	10 <sup>-1</sup> ~10 <sup>-5</sup> Pa(abs)の真空
超高真空 (Ultra-high vacuum) (UHV)	10 <sup>-5</sup> Pa(abs)以下の真空
絶対真空 (absolute vacuum, perfect vacuum)	0 Pa(abs)の真空 (実現不可能)

表3 主な真空機器の許容漏れ量

真空機器	許容漏れ量
減圧乾燥装置	~1 Pa m <sup>3</sup> /sec
真空蒸留装置	~10 <sup>-2</sup> Pa m <sup>3</sup> /sec
凍結乾燥装置	~10 <sup>-3</sup> Pa m <sup>3</sup> /sec
中真空レベルの蒸着装置	~10 <sup>-6</sup> Pa m <sup>3</sup> /sec
高真空装置	~10 <sup>-9</sup> Pa m <sup>3</sup> /sec
超高真空装置	~10 <sup>-11</sup> Pa m <sup>3</sup> /sec
ブラウン管・真空管	~10 <sup>-12</sup> Pa m <sup>3</sup> /sec

### ●真空用バルブの検査方法

真空用バルブに漏れがあるかどうか調べる方法として、大別して加圧法と真空法があり、その一例を表4に示します。

表4 検査方法と検出限界

	試験方法	検出限界漏れ量
加圧法	放置法	0.1~1 Pa m <sup>3</sup> /sec
	水中発泡法	10 <sup>-5</sup> Pa m <sup>3</sup> /sec
	石けん水発泡法	5×10 <sup>-6</sup> Pa m <sup>3</sup> /sec
	アンモニアガス法	10 <sup>-8</sup> Pa m <sup>3</sup> /sec
真空法	ヘリウムガス法	10 <sup>-8</sup> Pa m <sup>3</sup> /sec
	放置法	10 <sup>-2</sup> Pa m <sup>3</sup> /sec
	ガイスラー法	10 <sup>-4</sup> Pa m <sup>3</sup> /sec
	電離真空計による法	10 <sup>-8</sup> Pa m <sup>3</sup> /sec
	ヘリウムガス法	10 <sup>-10</sup> Pa m <sup>3</sup> /sec

Blank lined page for writing.

Blank lined page for writing.