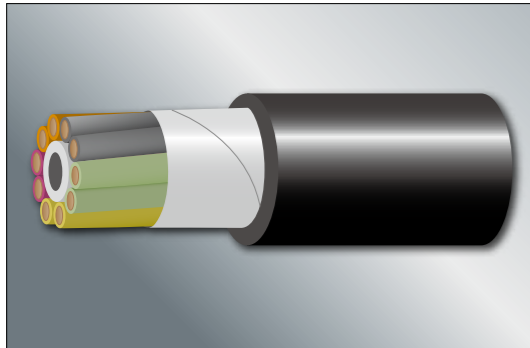


# F-CO-FHV



### 特長

- 複数の給電線、信号線、エアチューブを一つのケーブルに複合化します
- 可動部用・固定部用のどちらでも対応可能です
- UL規格も対応可能です

### 用途

- ロボット、工作機械用途などの給電、信号伝送用

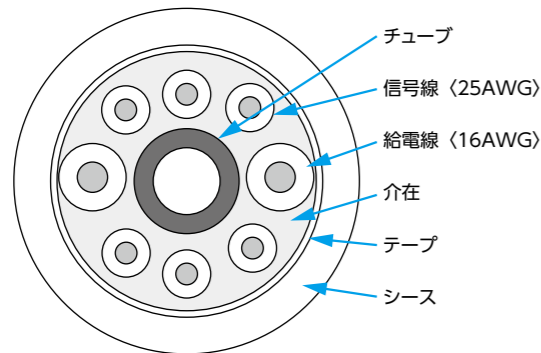
### 特性

- 定格温度：80℃
- 定格電圧：300V



### ケーブル構造・性能

給電線（16AWG、2本）、信号線（25AWG、6本）およびエアチューブを複合化した場合



ケーブル構造例

### ■構造仕様例

項目	単位	規格値		
定格	-	300V, 80℃		
線種	-	信号線	給電線	チューブ
線心数	-	6	2	1
導体	AWGサイズ	-	25	16
	構造	本/mm	40/0.08	7/38/0.08
	外径(約)	mm	0.58	1.71
絶縁体	標準厚さ	mm	0.2	
	外径(約)	mm	0.98	2.27
チューブ	外径(約)	mm	-	4.0
より合わせ外径(約)	mm	8.6		
仕上がり外径(最大)	mm	10.7		
許容曲げ半径	mm	65		
最大導体抵抗(20℃)	Ω/km	105	16.1	-
耐電圧	-	A.C.2000Vに1分間耐えること		

# RA-CO-FHV



### 特長

- 定格の異なる複数のケーブル、エアチューブを平型に融着します
- UL規格や低発塵・耐摩耗仕様も対応可能です。

### 用途

- U字型の屈曲が加わるロボットや工作機械の配線など

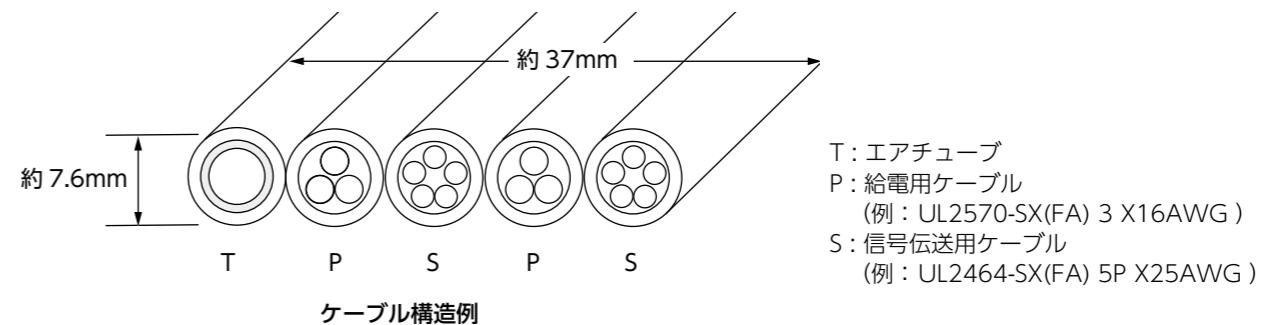
### 特性

- 定格温度：80℃
- 定格電圧：300V



### ケーブル構造・性能

給電用ケーブル（16AWG、3心×2本）、信号伝送用ケーブル（25AWG、5対×2本）およびエアチューブを融着した場合

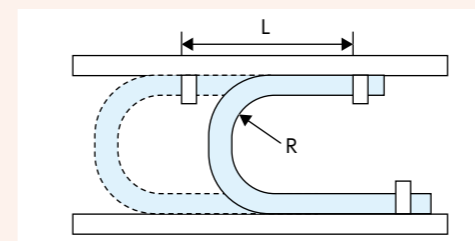


### ■製造可能条件

- ① 最大融着本数(ケーブル、チューブ含む総本数)：20本(目安)
- ② 最大融着幅：約120mm
- ③ 融着を行う個々の丸ケーブル最大外径：14mm
- ④ エアチューブ材質：当社指定のソフトナイロン(ポリウレタンなどは融着できません)

### ■熱融着フラットケーブルの屈曲特性

〈U字屈曲試験データ〉



1,000万回クリア  
導体、シールド共に異常なし  
各ユニット間に剥離などの異常なし

※試験条件  
① 曲げ半径R=50mm  
② 移動ストロークL=約300mm